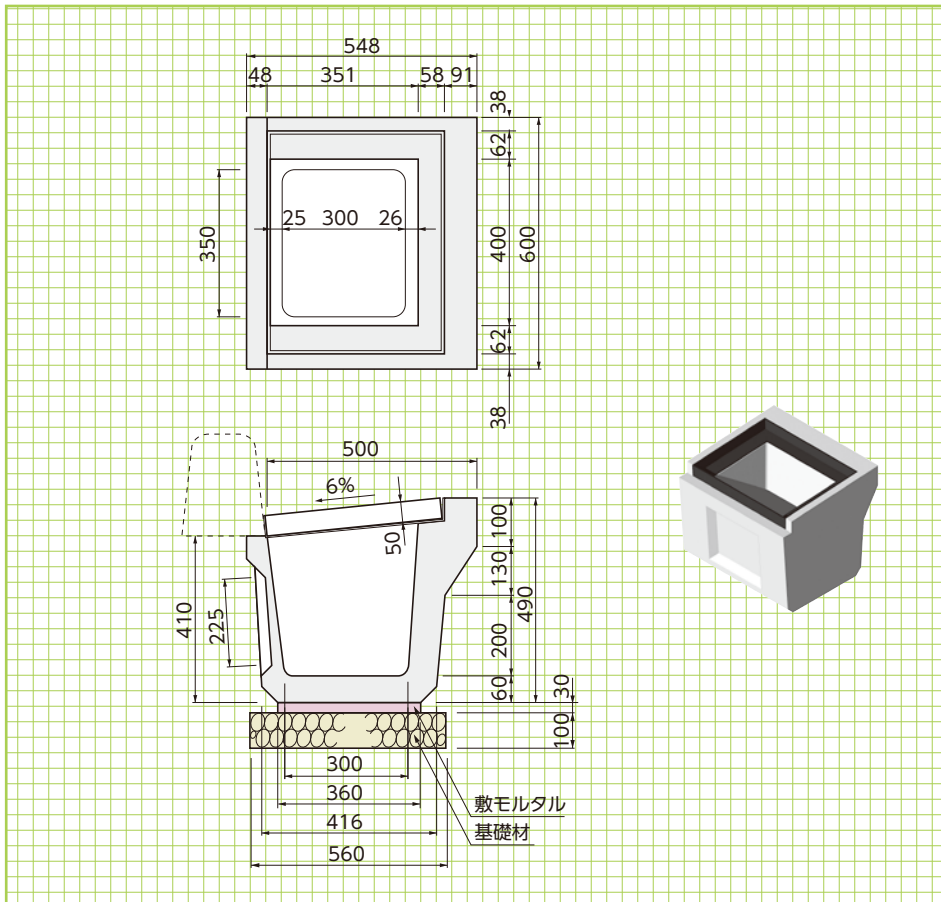


# 路面集水桝

I型 製品重量=192kg

I 型  
II 型  
形状・寸法  
重量表



II型 製品重量=116kg

