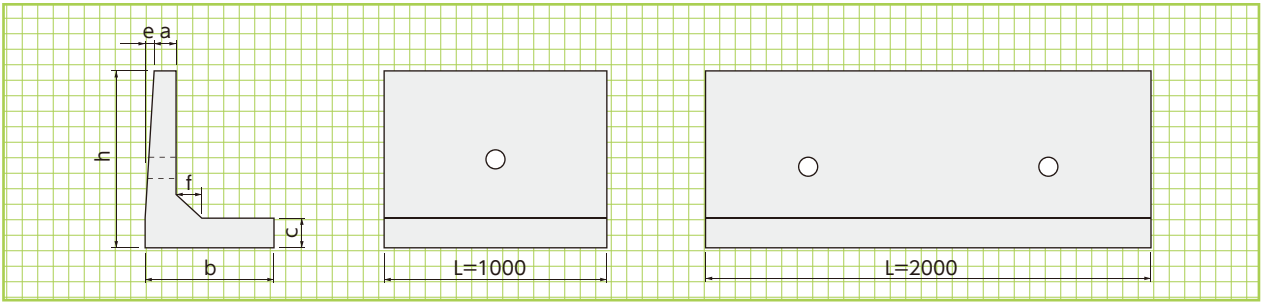
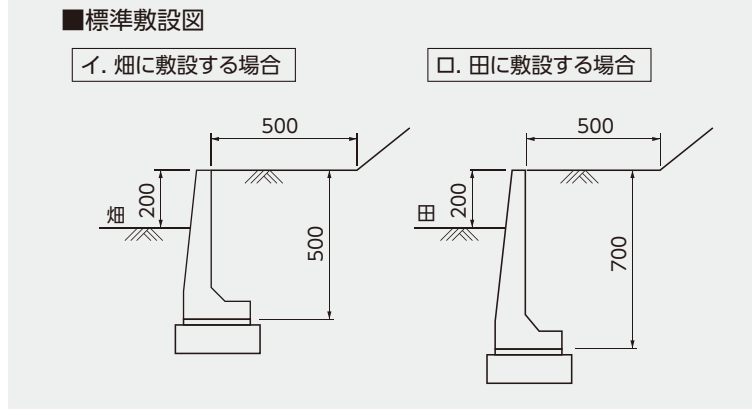
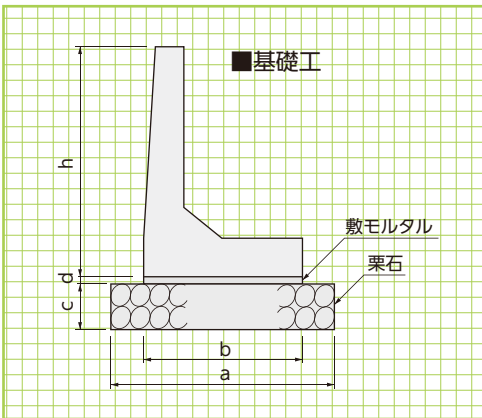


鍬止めブロック



■寸法・重量表

呼 称	寸 法 (mm)							参考重量 (kg)
	a	b	c	e	h	f	L	
500型	50	300	70	60	500	50	1000	128
	50	300	70	60	500	50	2000	256
700型	50	300	70	86	700	50	1000	178
	50	300	70	86	700	50	2000	356



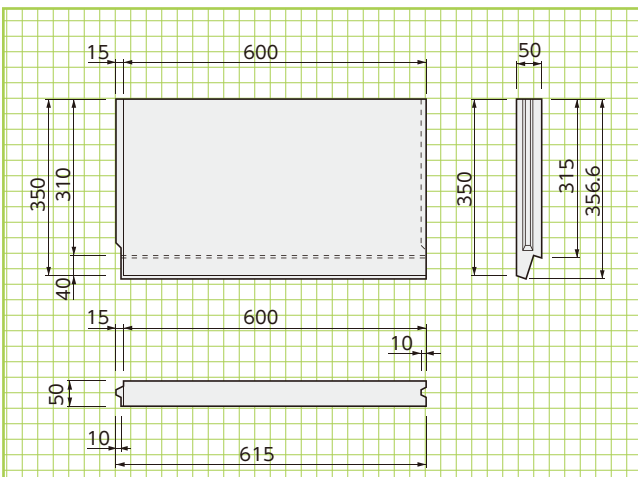
■寸法および標準敷設材料表

(10m当たり)

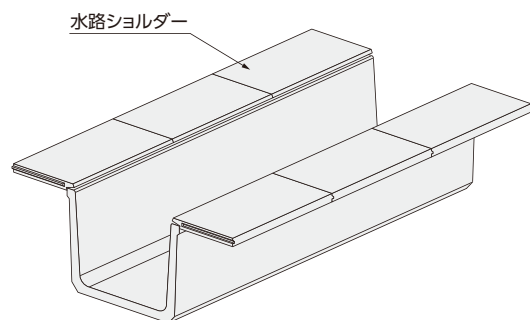
呼 称	寸 法 (mm)					基 礎 工		
	a	b	c	d	h	基礎材 (m ²)	敷モルタル (m ³)	目地モルタル (m ³)
500型	400	300	100	10	500	4.00	0.03	0.0120
700型	400	300	150	10	700	4.00	0.03	0.0150

水路ショルダー

水路の両肩を守る保護版です。



参考重量:22kg



水路
ショルダー

形状・寸法
重量表