

浸透ポラコン製品

雨水浸透・貯留工法は降雨水を自然なサイクルにて可能な限り復元し、河川の総合的治水対策や下水道の流出抑制対策から環境共生型の都市づくりに優位的である手法として多くの実績を積み重ねてきております。

●特長

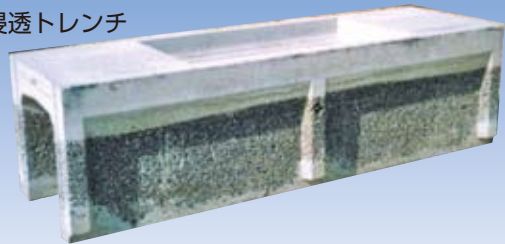
従来の排水施設の「雨水を速やかに下流に排出する」構造と異なり、通常の排水機能と貯留部をあわせもち、底部及び側面部から自然な形で雨水を浸透させます。

1. 均一な連続空隙を形成したポーラスコンクリート
2. 浸透量が大きく、貯留量も確保できる
3. 置換材によって閉塞されない
4. 目詰まりが少ない

●用途

1. 地下水の涵養と水資源の確保
2. 浸水地区の解消及び河川の汚濁防止
3. 用地、敷地内の水処理施設規模の拡大防止
4. 平常時の河川流量の減少防止及び汚濁防止
5. 地盤沈下の防止
6. 植生枯渇防止
7. 用地、敷地内の水処理施設規模の拡大防止
8. 海水の逆浸透による塩水化防止

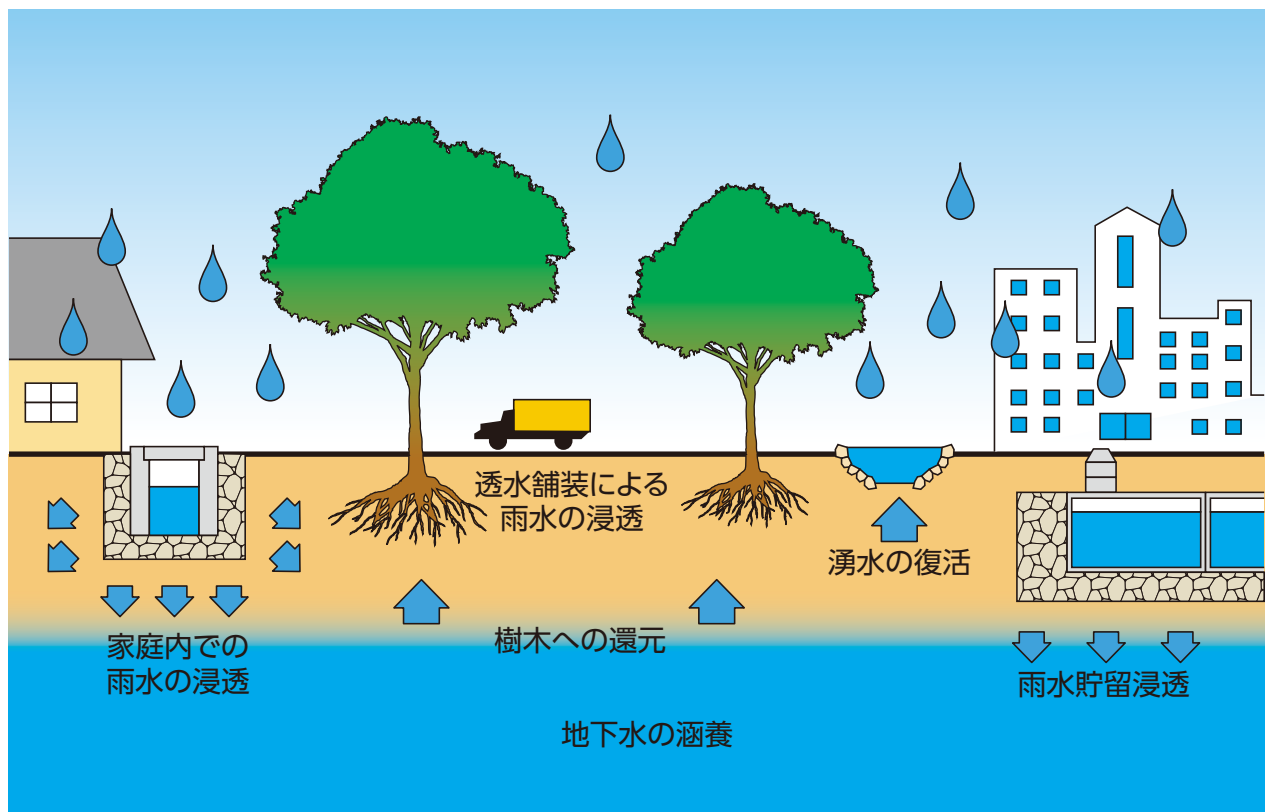
■浸透トレンチ



■浸透U型溝



項目	数値
比重	1.8~2.0
空隙率	20~32%
透水係数	$3 \times 10^{-1} \text{cm/sec}$ 以上
曲げ強度	2.0N/mm^2 以上



浸透型可変勾配側溝

基本形状図

形状・寸法
重量表

擁壁類

管渠類

側溝類

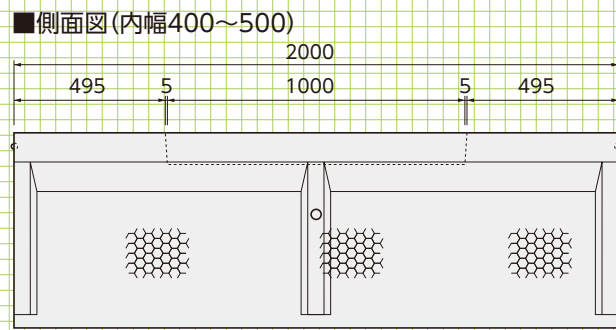
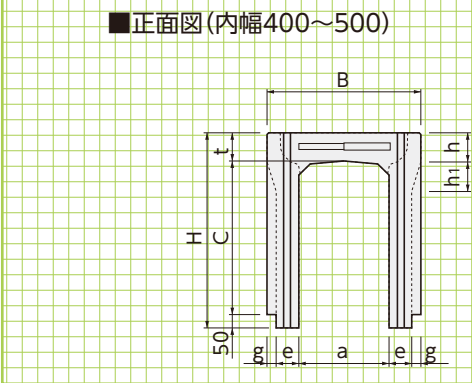
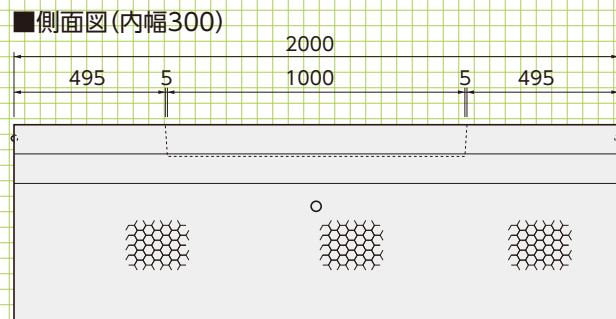
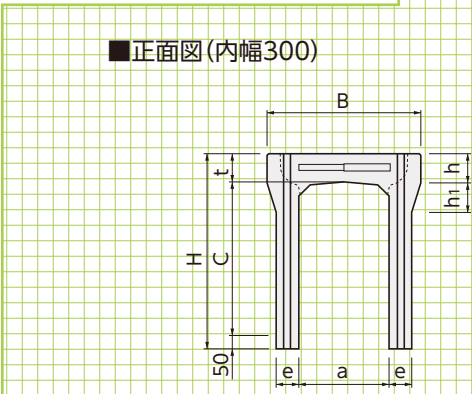
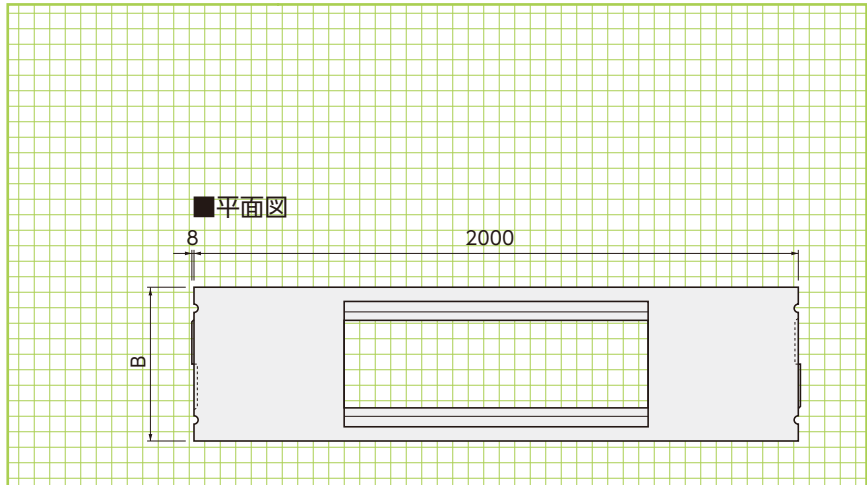
道路関連

河川関連

貯水槽関連

組合製品・その他

景観関連



■寸法・重量表

呼 称	寸 法(mm)									参考重量 (kg)
	B	H	a	c	e	g	h	h ₁	t	
300×300	510	445	300	300	75	—	95	100	95	386
300×400	510	545	300	400	75	—	95	100	95	446
300×500	510	645	300	500	75	—	95	100	95	506
300×600	510	745	300	600	85	—	95	100	95	613
300×700	510	845	300	700	85	—	95	100	95	681
300×800	510	945	300	800	85	—	95	100	95	749
400×400	630	560	400	400	75	40	110	120	110	538
400×500	630	660	400	500	75	40	110	120	110	620
400×600	630	760	400	600	75	40	110	120	110	712
400×700	630	860	400	700	85	30	110	120	110	830
400×800	630	960	400	800	85	30	110	120	110	900
400×900	630	1060	400	900	85	30	110	120	110	970
500×500	730	675	500	500	85	30	125	120	125	703
500×600	730	775	500	600	85	30	125	120	125	774
500×700	730	875	500	700	85	30	125	120	125	845

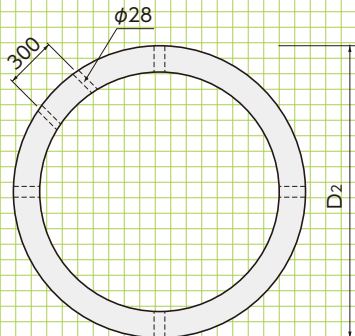
ポラコン井戸(EW)

基本形状図

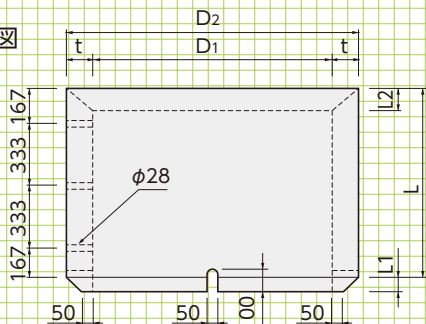
形状・寸法
重量表

浸透ポラコン井戸

■平面図



■正面図



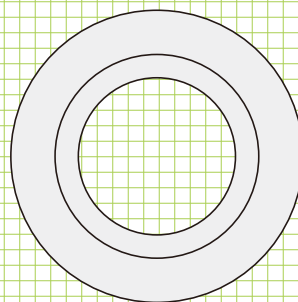
※ステップは注文取付けです

■寸法・重量表

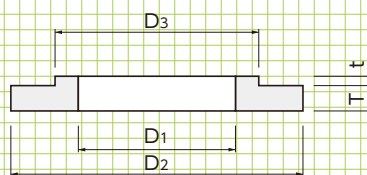
呼称	寸法(mm)						参考重量(kg)
	D1	D2	T	L1	L2	L	
EW-900	900	1200	150	26	40	1000	947
EW-1200	1200	1500	150	26	40	1000	1219
EW-1500	1500	1800	150	26	40	1000	1491
EW-2000	2000	2500	250	40	67	1000	3390

底塊リング

■平面図



■断面図

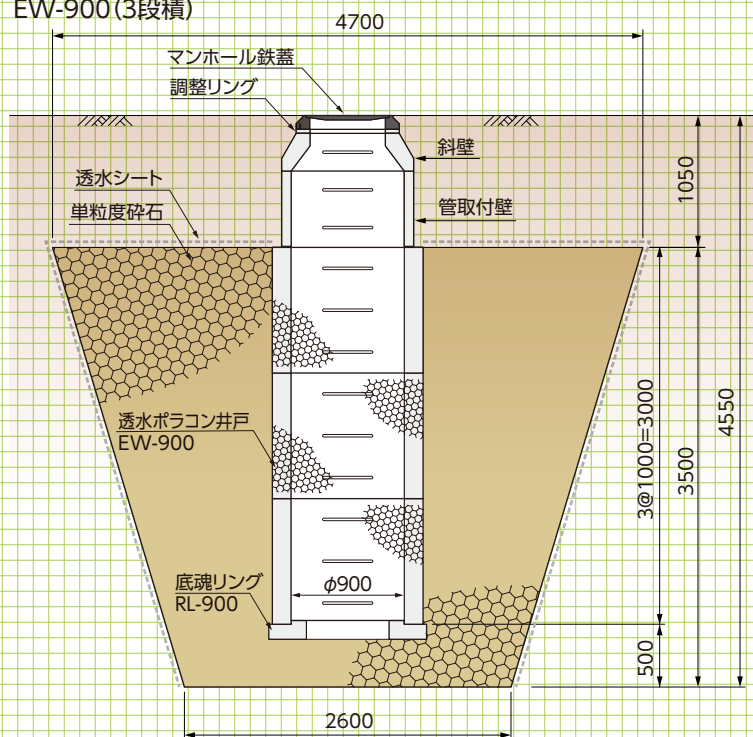


■寸法・重量表

呼称	寸法(mm)					参考重量(kg)
	D1	D2	D3	T	t	
RL-900	650	1250	880	120	30	277
RL-1200	950	1550	1180	120	30	366
RL-1500	1250	1850	1480	120	30	456
RL-2000	1650	2500	1970	200	50	1598

■標準施工断面図

EW-900(3段積)



イメージ図

浸透ポラコン角柵(EMBX)

●特長

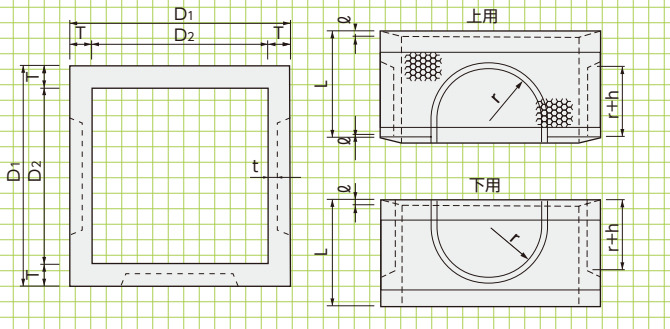
公共用としては、側溝、路面からの雨水を柵へ接続し、浸透させます。
 これからの都市計画における下水道や河川などの水処理をいかにするかという大きなテーマから生まれたもので、雨上がり後の家の周りのぬかるみ、河川の氾濫や浸水、さらには地盤の沈下を防ぎ、しかも、施工が簡単です。



基本形状図

形状・寸法
重量表

■浸透角柵



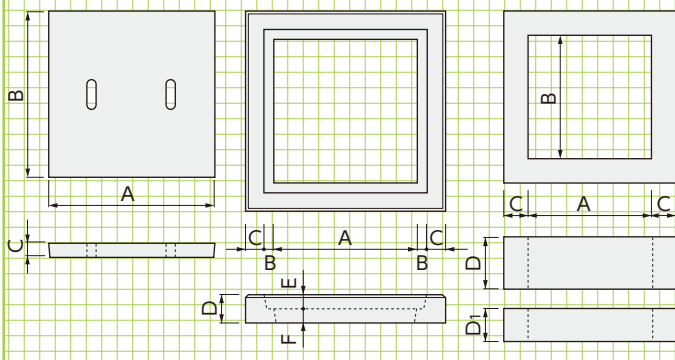
■寸法・重量表

呼称	寸法(mm)								参考重量 上下(kg)
	D1	D2	T	r	h	φ	t	L	
EMBX-450	570	450	60	120	50	-	40	300	144
EMBX-500	620	500	60	150	50	15	25	300	156
EMBX-600	780	600	90	210	50	15	50	400	322

■ふた

■縁塊

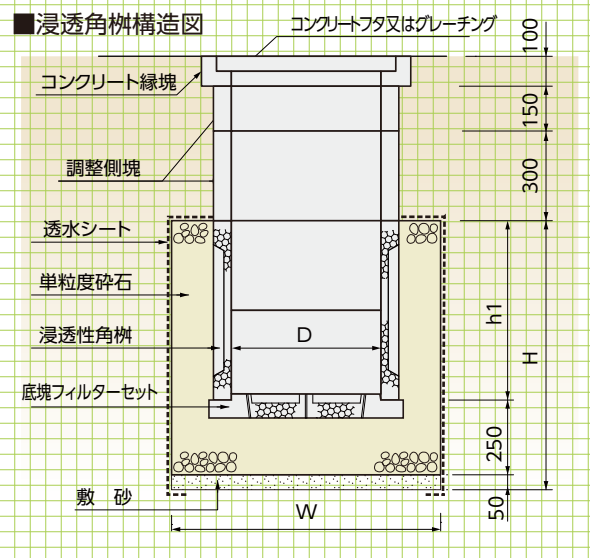
■側塊



■寸法・重量表

呼称	寸法(mm)							参考重量 (kg)
	A	B	C	D	D1	E	F	
ふた	450	520	520	50	-	-	-	33
	500	570	570	60	-	-	-	40
	600	670	670	60	-	-	-	63
縁塊	450	450	40	60	100	-	53	47
	500	500	40	60	100	-	53	47
	600	600	40	60	100	-	63	37
側塊	450	450	450	60	300	150	-	85
	500	500	500	60	300	150	-	94
	600	600	600	60	300	150	-	120

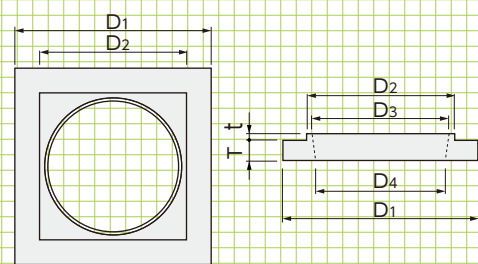
■浸透角柵構造図



■寸法表

呼称	寸法(mm)			
	D	W	H	h1
EMBX-450	450	850	900	600
EMBX-500	500	900	900	600
EMBX-600	600	1100	1000	800

■底塊リング



■寸法・重量表

呼称	寸法(mm)						参考重量 (kg)
	D1	D2	D3	D4	T	t	
450	570	430	400	380	60	20	144
600	800	580	400	380	90	20	322

■ゴミ受け

