

# スクエア〈河川根固めブロック〉

NNTD  
0357

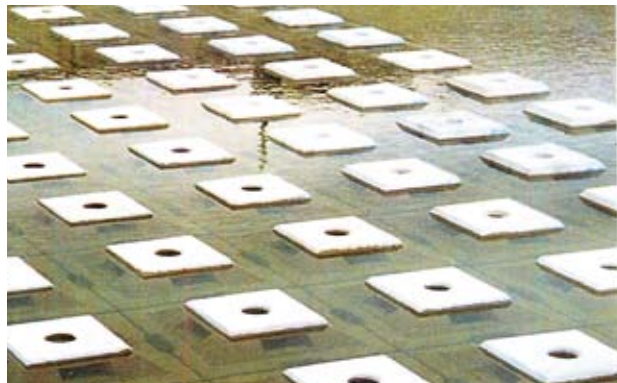
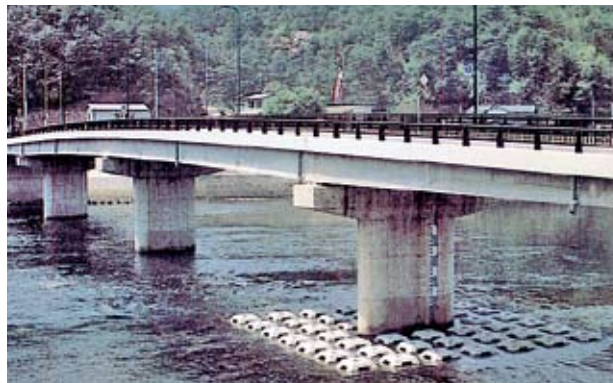
根固め工の機能に加え、ブロック内部の空間が魚の棲息空間となる魚巣機能を兼ね備えた「河川根固めブロック」です。

## ●特長

- 1.水勢抑制効果と河床の洗掘防止効果に優れています。
- 2.魚の生態系を保全する魚巣ブロックとしての役目も兼ね備えています。
- 3.可とう性に優れた連結金具により連結されるので、河床の変動にもフレキシブルに対応できます。

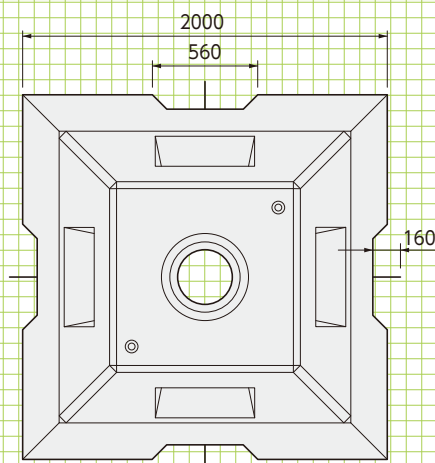
## ■用途

- 1.河川の根固め工
- 2.魚巣



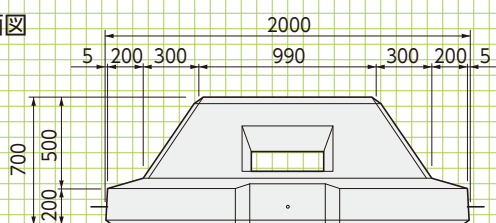
参考重量=2010kg

### ■平面図

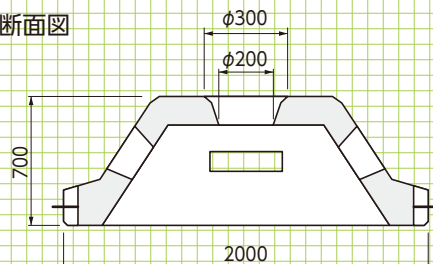


※製品同士はUボルト連結です。

### ■正面図



### ■断面図



基本形状図  
2T型  
参考歩掛り

擁壁類

管渠類

側溝類

道路関連

河川関連

貯水槽関連

組合製品・その他

景観関連