

# ツートンバッグ (耐候性大型土のう)

NETIS掲載終了  
KT-060144-VE

ツートンバッグは、【災害復旧事業等における「耐候性大型土のう」設置ガイドライン】の性能条件を満たしています。

河川・道路などの緊急を要する災害復旧時に耐久性を発揮します。紫外線劣化に対する耐久性に優れ、設置後1年を経過しても移動・転用が可能な耐候性大型土のうです。

※「耐候性大型土のう積層工法」設計・施工マニュアル 性能証明書取得品  
耐土性証 第1207号 1208号 1209号 (一財)土木研究センター

※耐候性大型土のう協会 認定品

## ●特長

**1.紫外線を遮蔽する化学繊維を使用し、耐候性に優れています。**

容量は1m<sup>3</sup>で、20kN荷重に対応しています。  
耐候性の促進暴露試験 (JIS L 1096 8.30) で、1~2年に相当する暴露時間後においても、20kN荷重に対し十分な安全率を持つ引張強さを維持しています。

**2.環境に対する安全性**

ツートンバッグに使用している化学繊維は、製品安全データシートにおいて安全が確認されており、環境について特に問題はありませぬ。



主に、災害復旧事業における応急仮工事及び本工事実施のための仮設工事等に適用とする。

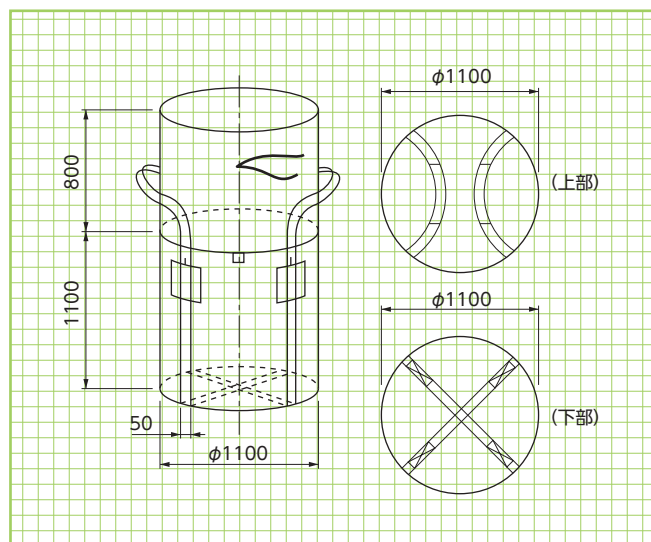
- ①設置期間が2ヶ月程度を越える工事
- ②複数回転用することにより経済的となる工事
- ③決壊防止工事等流水の影響を受ける工事

※【災害復旧事業等における「耐候性大型土のう」設置ガイドライン(社)全国防災協会】より抜粋



## 基本形状図

形状・寸法  
重量



品番	BOS-20N-1P	BOS-20N-3
対応年数	1年対応品	3年対応品
材質	ポリプロピレン	ポリエステル
寸法(直径×高さ)(mm)	φ1100×1100	
容量(m <sup>3</sup> )	1.0	
最大充填質量(kN)	20	

## 性能規格

品番	BOS-20N-1P	BOS-20N-3
耐候性試験暴露時間(時間)	300	920
袋材:耐候性試験後の引張強さ(N/cm)	240以上※	
袋材:低荷重下状態での耐候性試験後の引張強さ(N/cm)	160以上※	
吊りベルトの耐候性試験後の引張強さ(N/本)	30以上※	
透水係数(cm/s)	1.0×10 <sup>-2</sup> 以上	
開孔径試験判定基準(O95/D85)	1.0以上	

※【災害復旧事業等における「耐候性大型土のう」設置ガイドライン(社)全国防災協会】の性能条件の規格値を抜粋