

## アーストンパネル〈砂防用修景型枠〉

中型パネルの使いやすさと、溶接のみの単純取付け  
施工性・経済性に優れた化粧型枠工法です。

### ●特長

#### 1. 優れた経済性

他パネル工法と比較しても、特に経済性が優れています。

#### 2. 強固な構造

パネル製品は、高強度コンクリートのため、剛性が高く安心して使用できます。

#### 3. 小型軽量

小型・軽量のため、工事搬入路の狭い所でも工事可能です。

#### 4. 経済性と工期短縮

従来工法と比較して、足場、型枠バラシ作業が無いため時間的コスト短縮が可能です。

#### 5. 環境に配慮した工法

型枠バラシ作業が無い分、建設廃材ができません。

#### 6. 景観性

景観に配慮した一枚岩模様型、割石模様型と模様無し滑面型で使い分けします。



▲滑面基本型

### ■用途

砂防工施設(本堤・副堤・垂直壁・床固工)・側壁・護岸工  
急傾斜地区・重力式擁壁・流路工・一般土留壁工

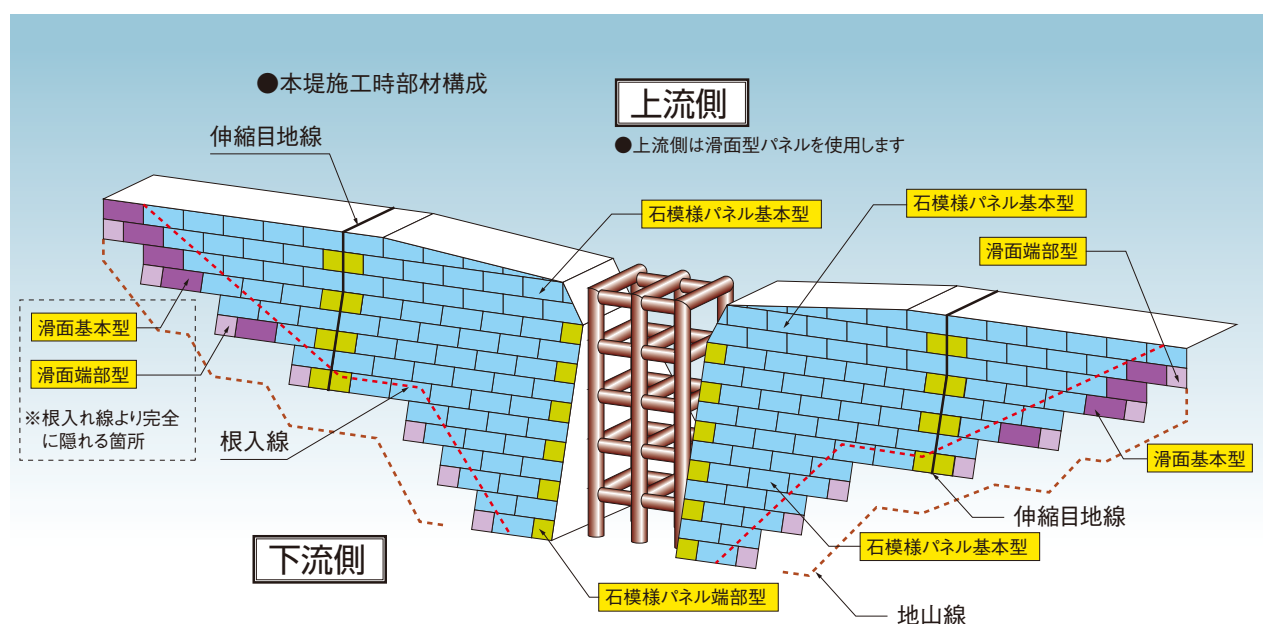


※流路工



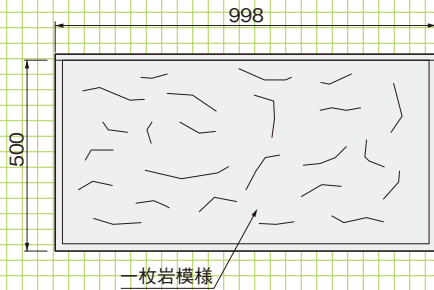
▲一枚岩模様

本堤施工時  
部材構成

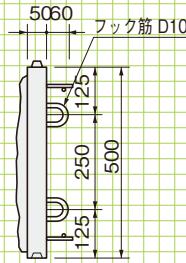


一枚岩模様基本型 参考重量:85kg/枚 コンクリート控除量(0.05m<sup>3</sup>/m<sup>2</sup>)

■正面図



■側面図



一枚岩模様

※端部用も用意しております。

割石模様基本型: 85kg/枚 一枚岩模様基本型: 85kg/枚  
割石模様端部型: 40kg/枚 一枚岩模様端部型: 35kg/枚



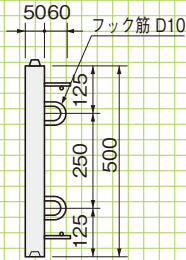
▲一枚岩模様

滑面基本型 参考重量:75kg/枚 コンクリート控除量(0.05m<sup>3</sup>/m<sup>2</sup>)

■正面図



■側面図



※端部用も用意しております。

滑面基本型: 75kg/枚  
滑面端部型: 37kg/枚

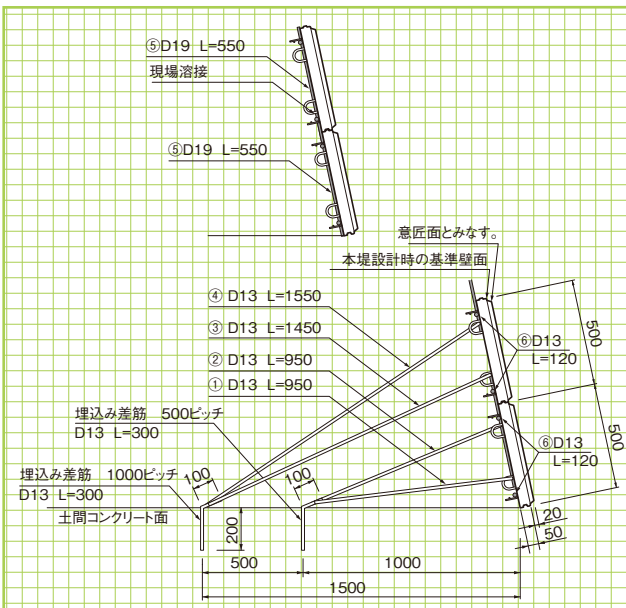


▲割石模様

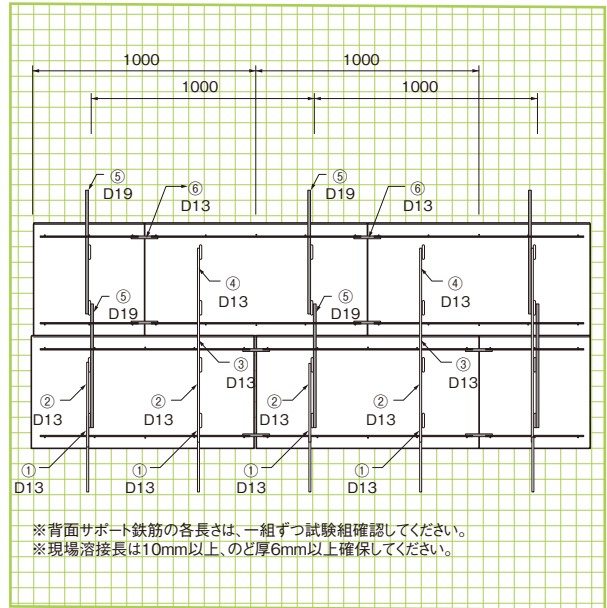


▲最上部手摺りも用意しております。

■背面サポート参考断面図



■背面側セット状況



※背面サポート鉄筋の各長さは、一組ずつ試験組確認してください。  
※現場溶接長は10mm以上、のど厚6mm以上確保してください。

標準ブロック

形状・寸法  
重量

擁壁類

管渠類

側溝類

道路関連

河川関連

貯水槽関連

標準組図

2段時

その他

景観関連