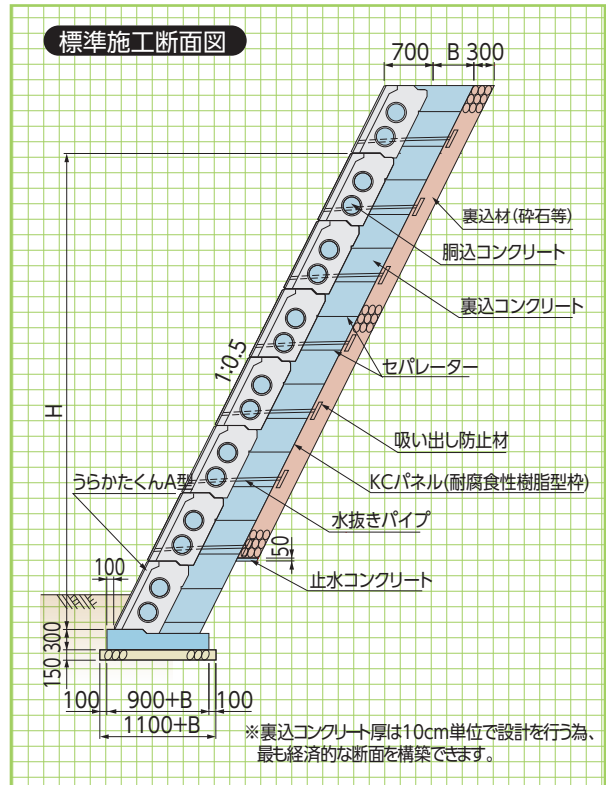
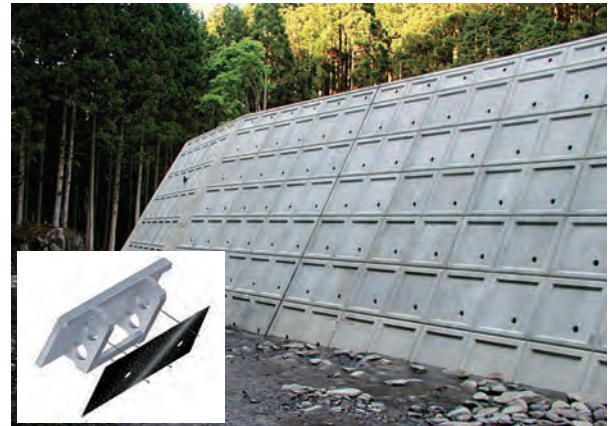


うらかたくん [HPB]

専用裏型枠 (KCパネル) 付きハーフ (Half) プレキャスト(Precast) 大型ブロック (Block)
「うらかたくん」は、コンクリートを使う間知ブロック積・もたれ擁壁工に代る新しいスピード土留プレハブ工法の大型ブロックです。

●特長

1. ハーフプレキャストとは、工場にてインサートを埋込んだブロックとKCパネルを現地にてセパレーターを介して連結する工法です。裏型枠の組みばらし工程が省略され飛躍的に工程が短縮されます。
2. 従来の積みブロックの額面・控長を大型化し、前壁に勾配(1:0.5)を付けている為、製品を水平に据付けるだけで簡単に所定の勾配に築造出来ます。
3. 製品を1段毎に積み上げ、胴込(裏込)工を施し所定の高さ迄、築造する大型ブロック積擁壁です。
4. 胴込・裏込のコンクリートの打設圧力はセパレーターをブロックと専用裏型枠につなぐ事で相殺する為、施工時に変位する恐れが無くなります。
5. 練積用のハーフプレキャストブロック構造ですので、従来のコンクリート擁壁と同様、土圧の大きさに応じて、断面厚を選定しながら安定条件を確保する事が可能です。
6. 専用裏型枠のKCパネル〔耐腐食性樹脂型枠(材質:ポリプロピレン系複合材)〕は、脱型をせずにそのまま埋めて使用しても、環境に与える影響はありません。また、KCパネルはリサイクル材を用いた製品で環境に配慮しています。
7. 歩掛りについては、石積・コンクリート擁壁の様に石工・型枠工を必要とせず、特殊作業員(ブロック工)と普通作業員で充分なので従来工法・類似大型ブロックと比較しても、極めて省力的で現在の建設業界に即した工法と言えます。
8. 水抜き孔は約1㎡に1個を設けており、ブロック1段毎に排水が可能です。又、吸出防止材は一般に市販されている不織布が適当です。



標準施工
断面図
参考歩掛表

断面厚=1.5m、高さ=8m(8段積)、延長=100m当り

工種	名称	規格	単位	数量	摘要
うらかたくん A型	本体	L=2.00m H=1.00m B=0.70m	個	400	専用裏型枠付き
	付属品※注(1)	セパレーター、固定ナット	セット	400	専用部品
据付工	重機※注(2)	トラッククレーン(16t吊)	日	17.39	23個/日据付
	世話役	—	人	8.70	0.5人/日
	特殊作業員	—	人	26.09	1.5人/日
	普通作業員	—	人	43.48	2.5人/日
	諸雑費	—	式	1.00	労務・クレーン賃料合計2%
胴込工	コンクリート	胴込量はP.150を参照	m ³	1091.60	裏込コンクリート含む
	水抜きパイプ	VP75	m	1050.00	—
	吸出防止材	300×300×10mm	m ²	63.00	不織布(2枚/個)
裏込工	碎石	C-25~40	m	—	—

掘削、埋め戻し、諸経費は除きます。

基礎工、天端工は別途計上してください。※(注3)

※注(1)セパレーターの長さは断面厚によって異なります。

※注(2)使用重機は現場条件に合わせて下さい。

※注(3)裏込材、止水コンクリートを計上して下さい。

基本形状図
形状・寸法

擁壁類

管渠類

側溝類

道路関連

河川関連

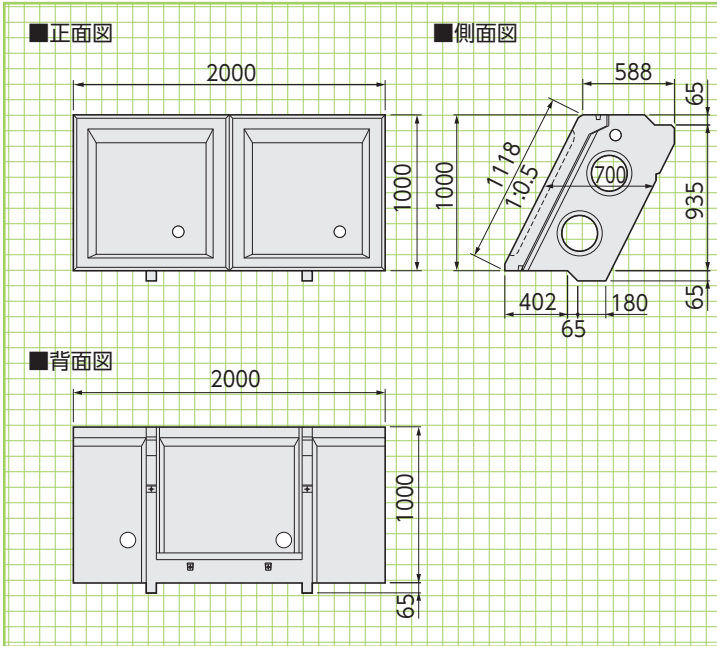
貯水槽関連

その他

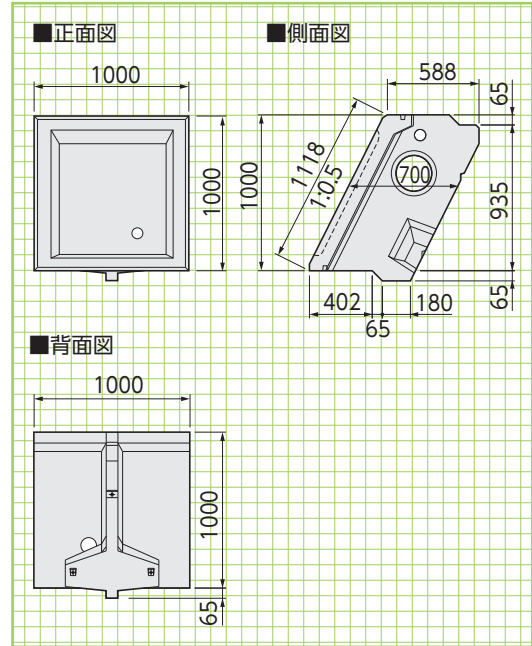
基本形状図
形状・寸法

景観関連

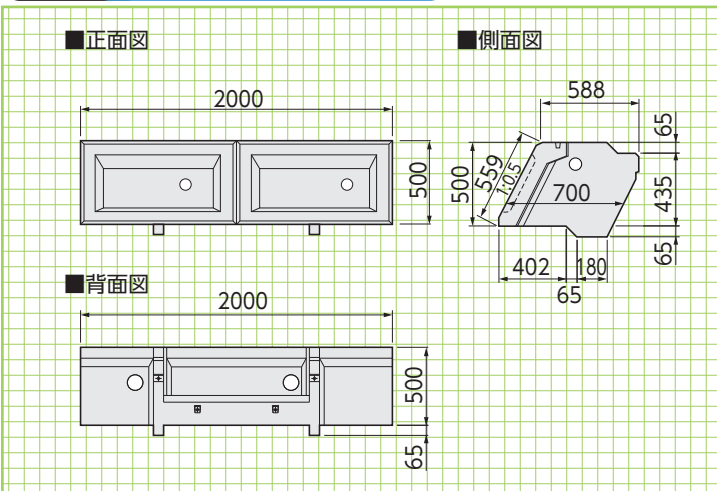
A型 参考重量:674kg 胴込量:1.113m³



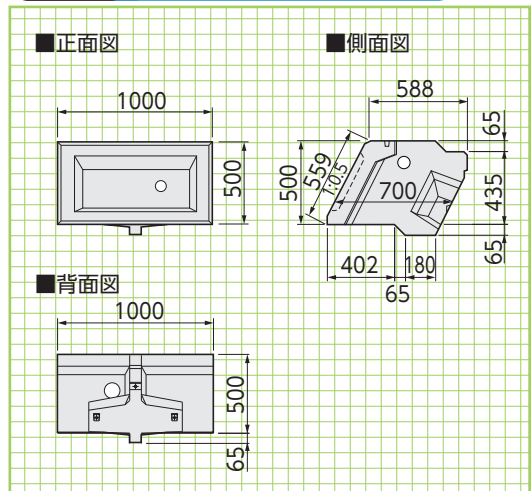
B型 参考重量:362kg 胴込量:0.546m³



C型 参考重量:402kg 胴込量:0.529m³

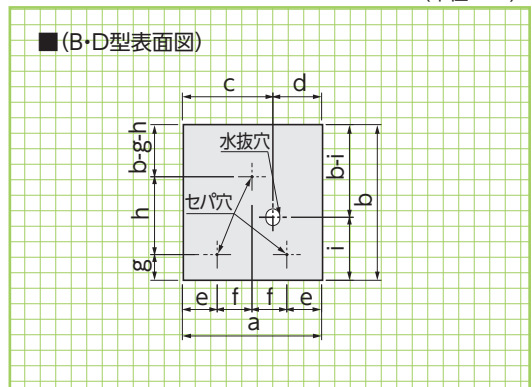
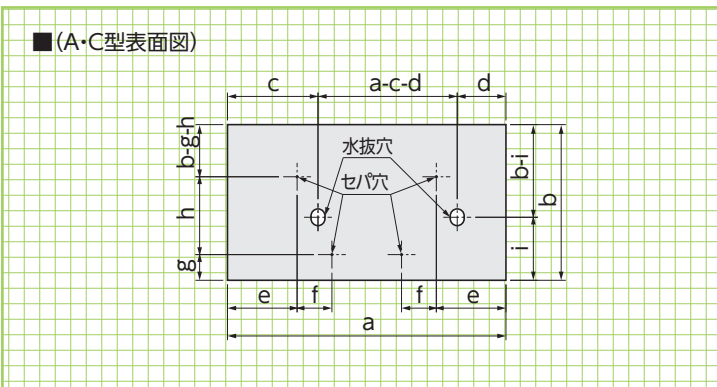


D型 参考重量:216kg 胴込量:0.258m³



KCパネル(裏型枠)

(単位:mm)



名称	a	b	c	d	e	f	g	h	i
A型	2000	1118	650	350	500	250	185	559	453
B型	1000	1118	650	350	250	250	185	559	453
C型	2000	559	650	350	500	250	185	224	453
D型	1000	559	650	350	250	250	185	224	453