

エッジボード〈GRC製仕切り板〉

GRC

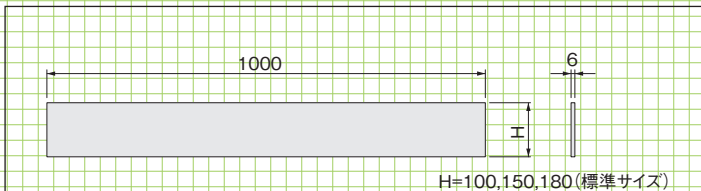
エッジボードは、芝生やグランドカバープランツと舗装材や砂地や植込みとの間に、綺麗な境界線をつくる新しい見切り材です。従来使われていた波板や杉板などの見切り材に比べて、様々な点で優れ、これからの公園づくりや街の景観整備にすばらしい効果を発揮します。

●特長

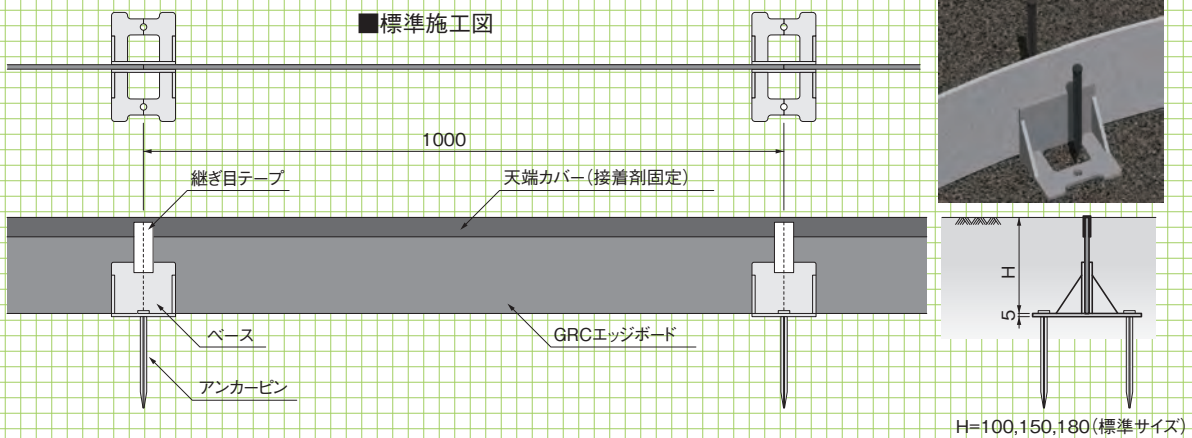
- 1.従来のプラスチック製品と違って、直線部が美しく仕上がります。
- 2.薄板なので、1mRのカーブも対応可能。美しいエッジラインを演出します。
- 3.主材がGRC製で熱に強く、アスファルト施工にも対応できます。
- 4.敷地の有効利用が可能で段差ができないバリアフリー対応です。



■形状・寸法



■標準施工図



基本形状図

形状・寸法



園路や遊歩道に最適

園路等の見切り材として

天端幅が6mmなのでスッキリとした景観を創出できます。



敷砂の流出は不陸の原因になります

舗装材の敷き砂流出防止として

勾配があるブロック系舗装の、不陸の原因の一つである敷き砂の流出防止が期待できます。



縁石よりもすっきりとした仕上がりになります

インターロッキング舗装の見切り材として

基本的に歩行者系道路あれば、インターロッキングの見切り材として使用できます(路盤構成に応じたサイズを使用します)