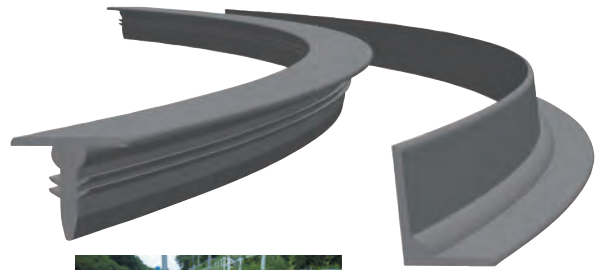


みぞピタ〈防草シール材〉

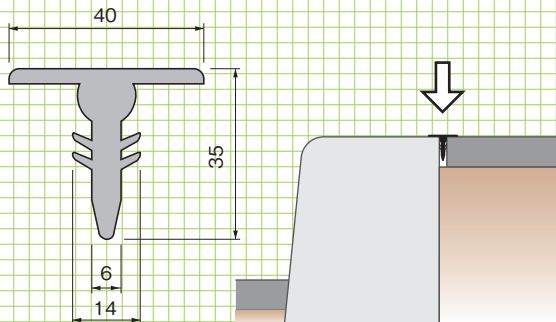
●特長

1. コンクリート構造物とアスファルト舗装の隙間から生える雑草を防止するゴム製のシール材です。
2. コンクリート構造物とアスファルト舗装の間にカッターをいれるため、隙間の中の雑草まで取り除くことができます。
3. 特殊なくさび状の断面形状で溝から抜けにくくなっています。
4. 新設時に使用できるタイプ(Bタイプ)もございます。



Aタイプ

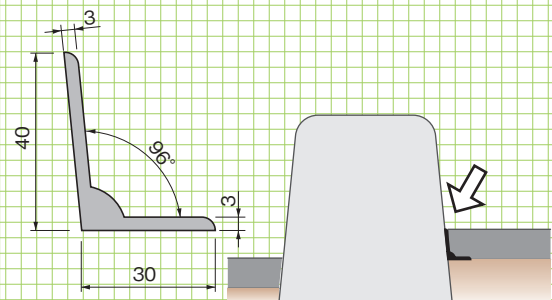
■断面図



マウンドアップに対応

Bタイプ

■断面図



セミフラットに対応

基本形状図

形状・寸法

施工手順

① 約1cmの溝ができるようにカッターを入れます。



② 2~3m間隔で、みぞに接着剤を注入します。



③ 製品1ロールは10m(Bタイプは3m)です。④ 溝の中に製品下部を押し込んでいきます。⑤ 最後の部分は、ハサミ等で切って調整してください。

