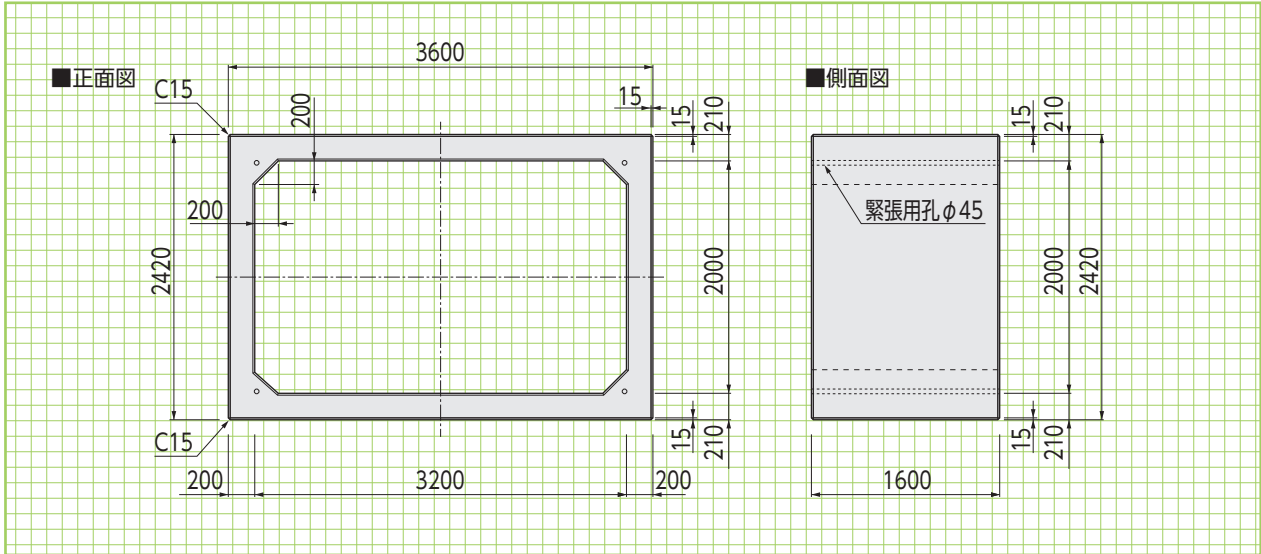
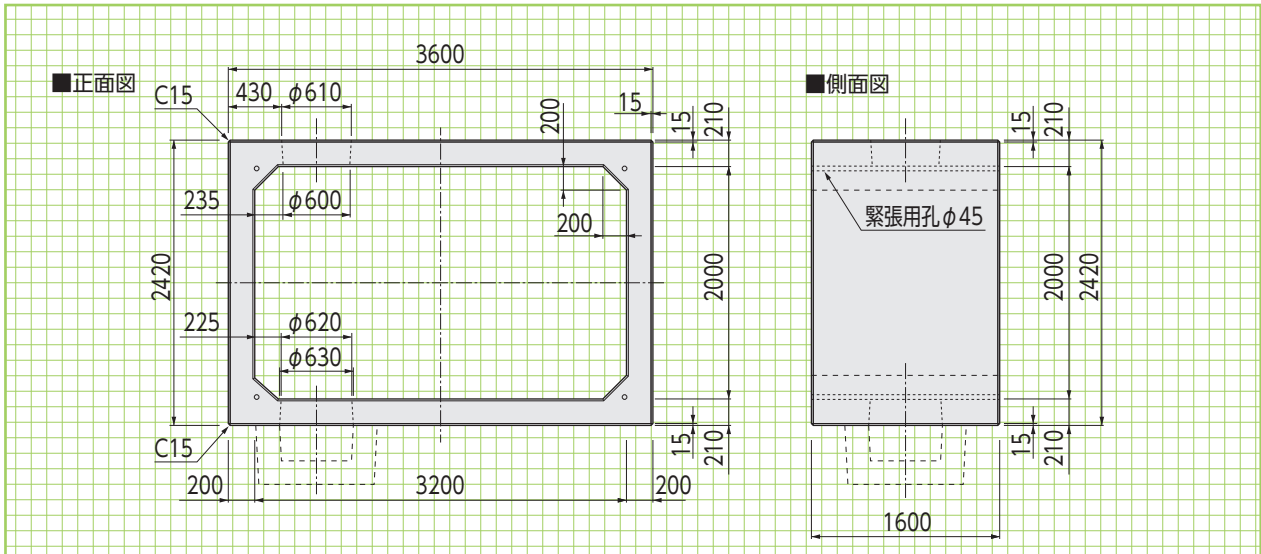


# 耐震性貯水槽

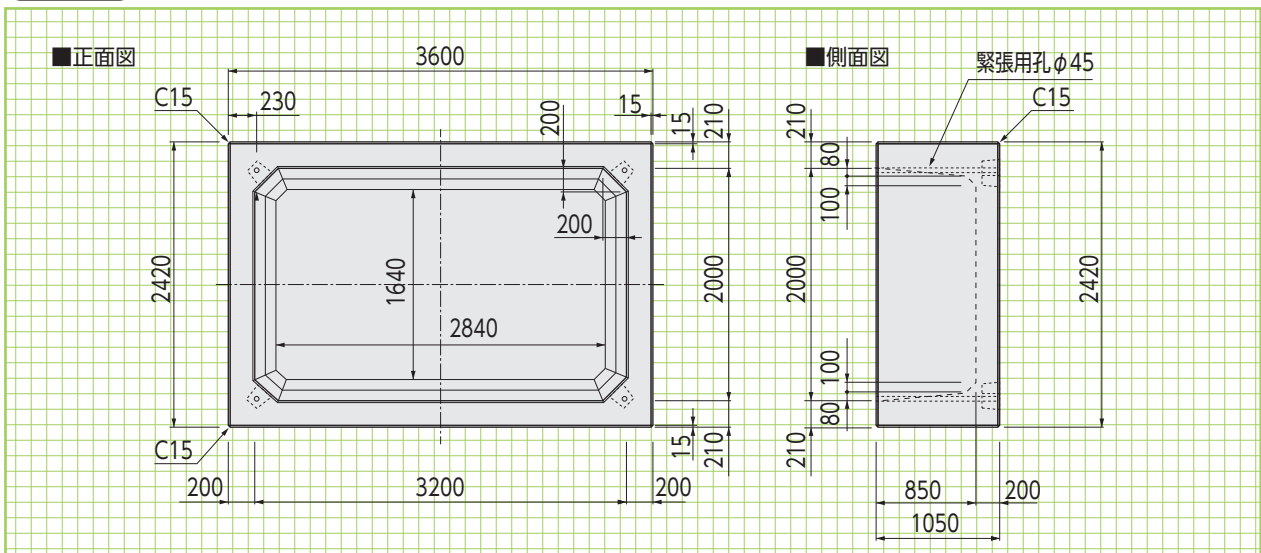
## Aタイプ



## Cタイプ



## Dタイプ



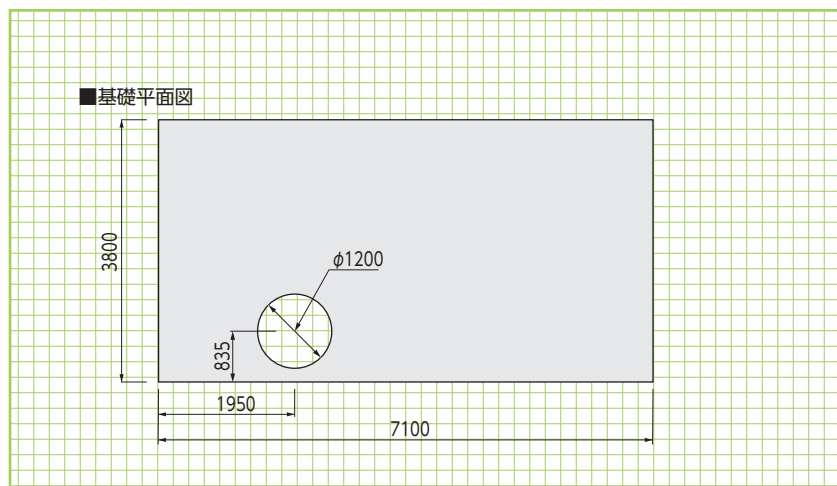
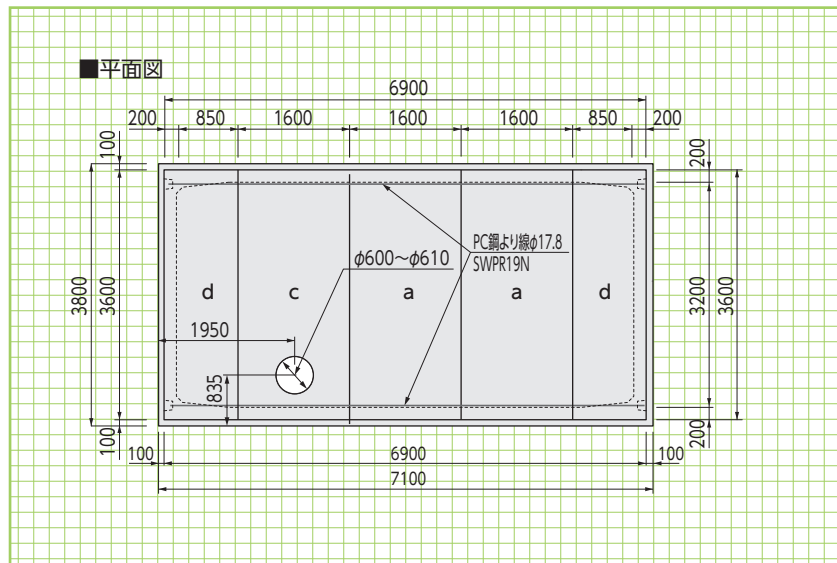
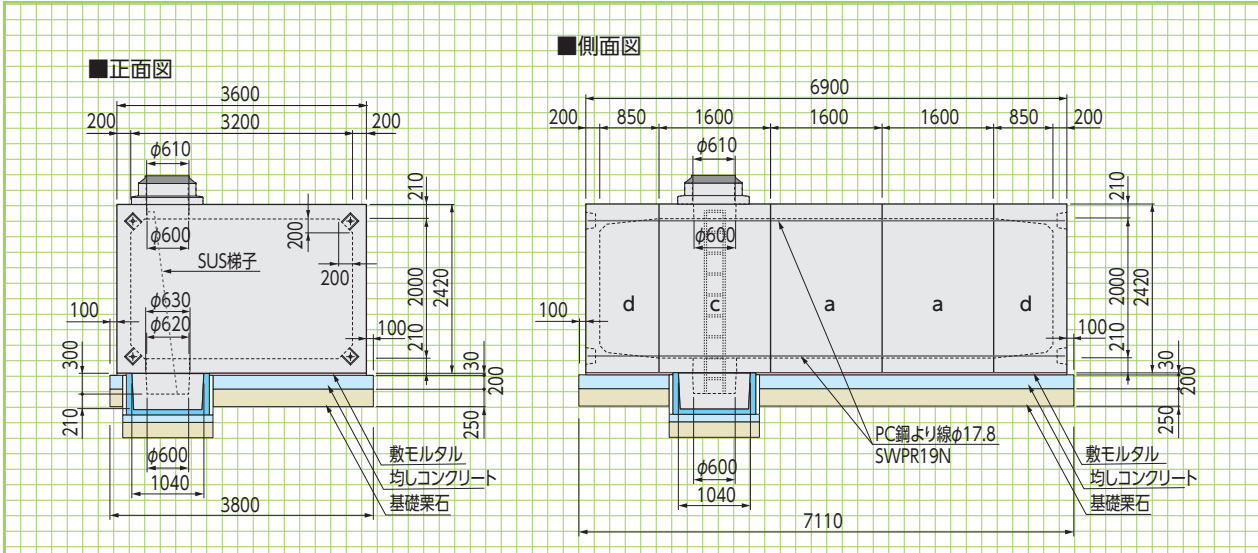
耐震性貯水槽(40m<sup>3</sup>) 耐-01081号

(一財)日本消防設備安全センター認定品

二次製品等耐震性貯水槽

KC-21-I・II・III型

※40m<sup>3</sup>はストレーナー(投入孔)を2ヶ所にする事も可能です。

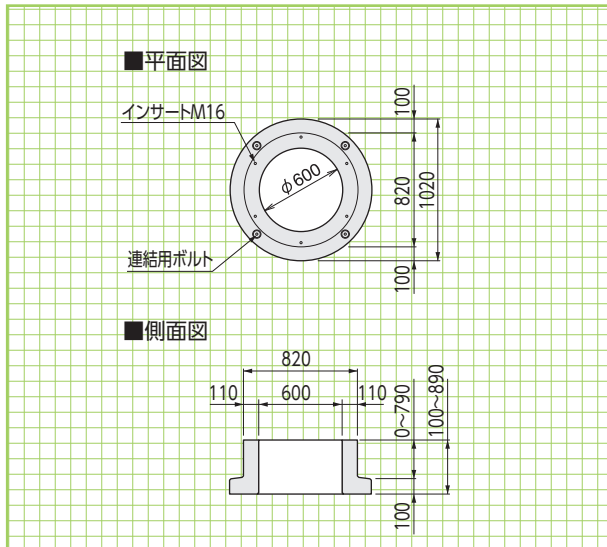


擁壁類  
管渠類  
道路関連  
河川関連  
貯水槽関連  
その他  
景観関連

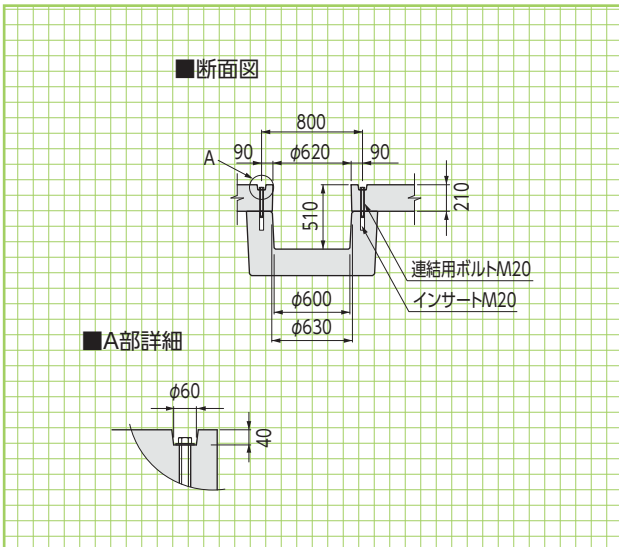


## 吸管投入孔・底設ピット

## 吸管投入孔



## 集水ピット



基本形状図

形状・寸法

## 参考重量

形式	参考重量(kg)				
	aタイプ	bタイプ	cタイプ	底設ピット	投入孔(H=400)
40m <sup>3</sup>	9,570kg×2本	9,260kg×1本	10,450kg×2本	810kg	330kg
60m <sup>3</sup>	9,570kg×3本	9,260kg×2本	10,450kg×2本	810kg	330kg

参考重量

## 使用条件

項目	容量	
	40m <sup>3</sup>	60m <sup>3</sup>
認定番号	耐-01081号	耐-01153号
形式番号	KC-21-I・II・III	KC-21-I・II・III
形式の種類及び荷重	I型(空地用10kN/m <sup>2</sup> ) II型(車道用T-20) III型(車道用T-25)	I型(空地用10kN/m <sup>2</sup> ) II型(車道用T-20) III型(車道用T-25)
土被り	0.1m~1.0m	0.1m~1.0m

使用条件

擁壁類

管渠類

側溝類

道路関連

河川関連

貯水槽関連

その他

景観関連