

# エプロンブロック

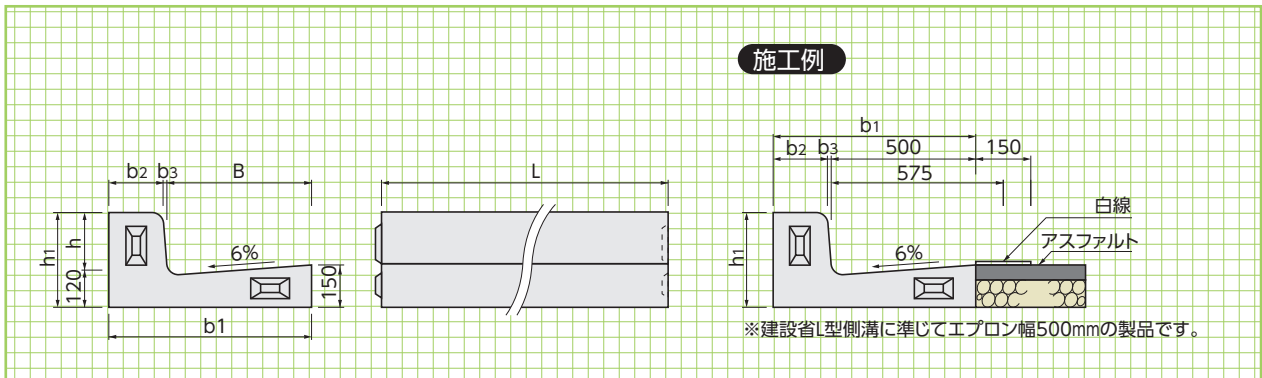


## ●特長

1. 製品長が2000mmのため、施工の省力化、工期の短縮化および現場管理が容易です。
2. エプロン幅は、500mmとし縁石の高さを3種類準備しました。
3. 不等沈下がないよう継手部をインロー方式にしています。
4. 製品の幅、厚み等は建設省L形側溝に準じています。
5. D型の使用により、セミフラットにも対応します。



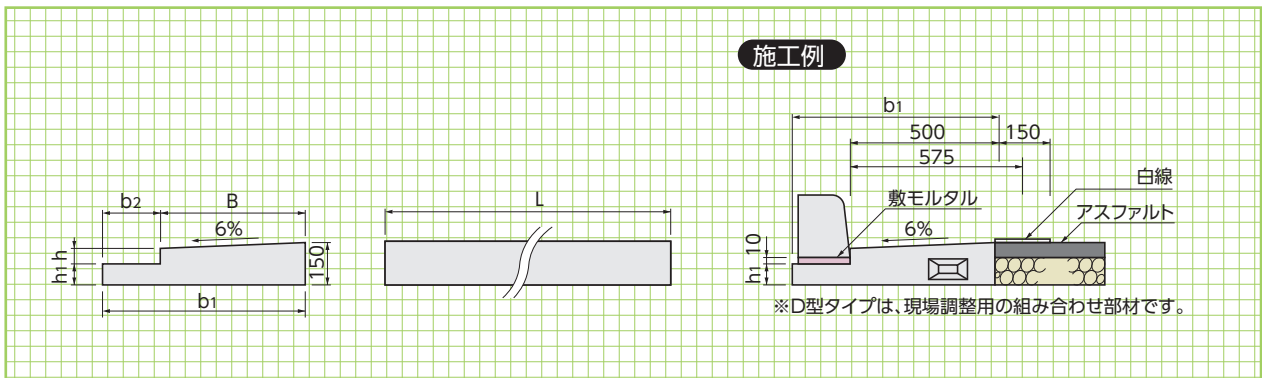
A・B・C型



## ■寸法・重量表

呼 称	寸 法(mm)							参考重量 (kg)
	B	b <sub>1</sub>	b <sub>2</sub>	b <sub>3</sub>	h	h <sub>1</sub>	L	
A 150×500	500	665	150	15	150	270	2000	522
B 200×500	500	700	180	20	200	320	2000	609
C 250×500	500	705	180	25	250	370	2000	664

D型

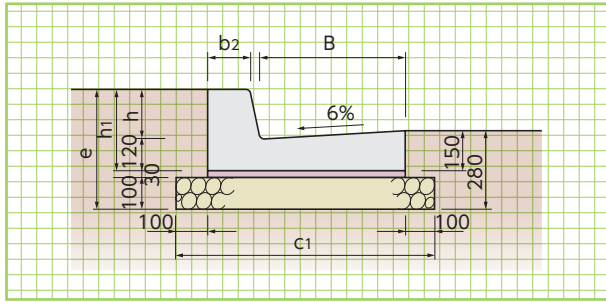


## ■寸法・重量表

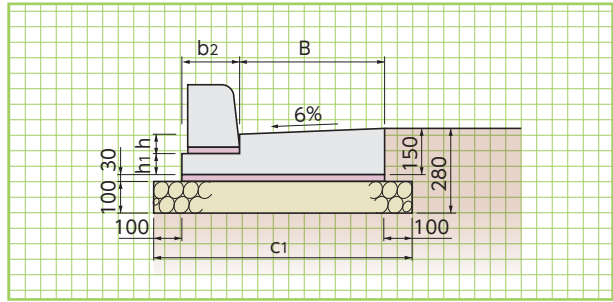
呼 称	寸 法(mm)						参考重量 (kg)
	B	b <sub>1</sub>	b <sub>2</sub>	h	h <sub>1</sub>	L	
D 120×500	500	755	255	60	60	2000	391

# 標準敷設図

A・B・C型



D型



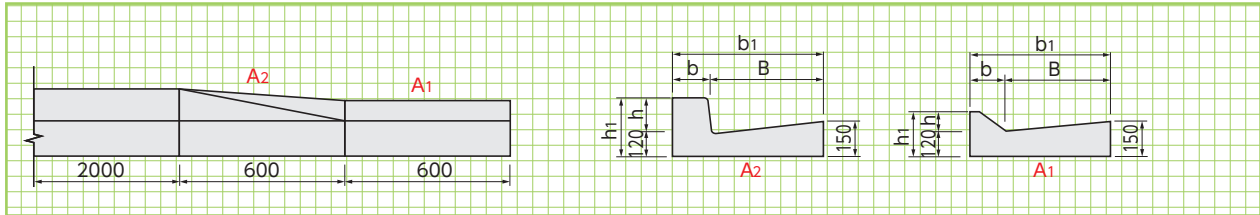
標準敷設材料表

(10m当り)

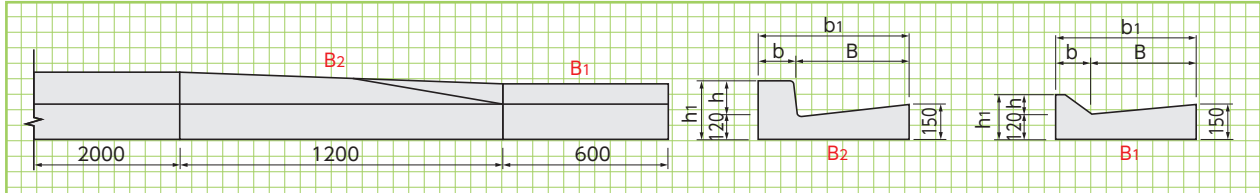
呼称	寸法(mm)							基礎工		目地モルタル(m <sup>3</sup> )
	B	b <sub>2</sub>	c <sub>1</sub>	e	h	h <sub>1</sub>	L	基礎材(m <sup>2</sup> )	敷モルタル(m <sup>3</sup> )	
A 150×500	500	150	865	400	150	270	2000	8.65	0.200	0.0039
B 200×500	500	180	900	450	200	320	2000	9.00	0.210	0.0041
C 250×500	500	180	905	500	250	370	2000	9.05	0.211	0.0042
D 120×500	500	255	955	-	60	60	2000	9.55	0.226	0.0019

# 段差ブロック・すり付ブロック

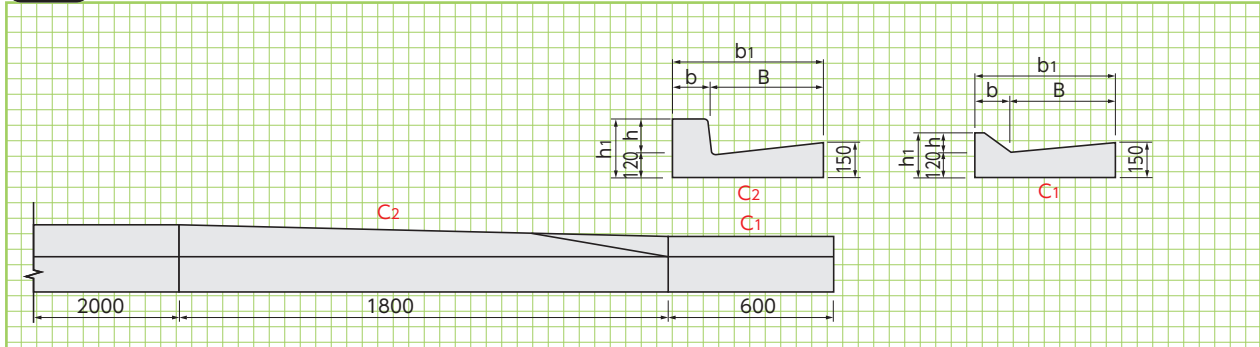
A型



B型



C型



寸法・重量表

呼称	寸法(mm)							参考重量(kg)	
	B	b	b <sub>1</sub>	h	h <sub>1</sub>	L			
A型	150×500	A <sub>1</sub>	500	165	665	50	170	600	129
	1段落とし	A <sub>2</sub>	500	165	665	50~150	170~270	600	143
B型	200×500	B <sub>1</sub>	500	200	700	50	170	600	137
	1段落とし	B <sub>2</sub>	500	200	700	50~200	170~320	1200	264
C型	250×500	C <sub>1</sub>	500	205	705	50	170	600	139
	1段落とし	C <sub>2</sub>	500	205	705	50~250	170~370	1800	508

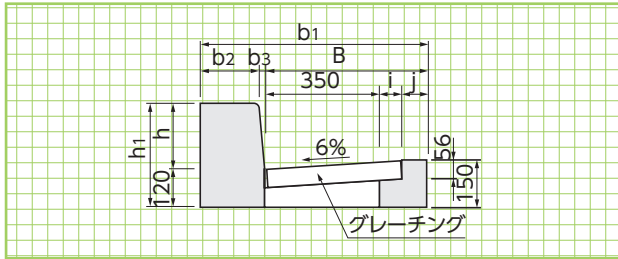
擁壁類  
標準敷設図  
形状・寸法  
数量表  
管渠類  
側溝類  
道路関連  
河川関連  
形状・寸法  
重量表  
貯水槽関連  
その他  
景観関連

# 集水ブロック

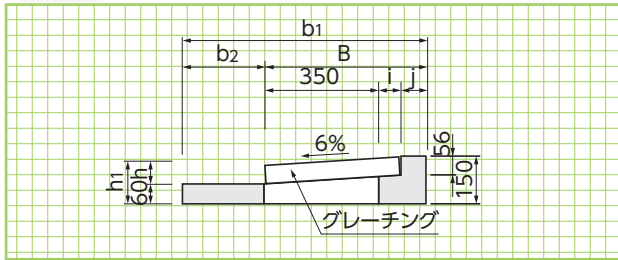
基本形状図

形状・寸法  
重量表

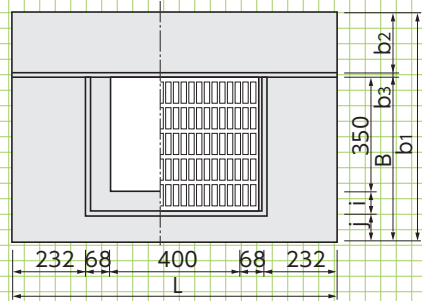
## A,B型



## D型



## ■平面図



※D型のみグレーチングボルト固定可

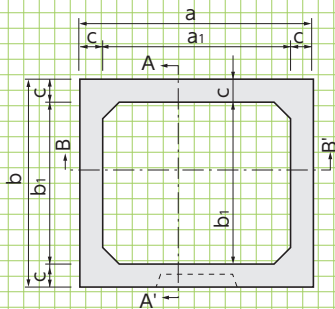
## ■寸法・重量表

呼称	寸法(mm)	寸法(mm)								参考重量(kg)
		B	b1	b2	b3	h	h1	i	j	
A 150×500	500	665	150	15	150	270	68	82	1000	199
B 200×500	500	700	180	20	200	320	68	82	1000	242
D 120×500	500	755	255	—	60	120	68	82	1000	118

側溝  
街きよ樹

形状・寸法  
敷設材料表

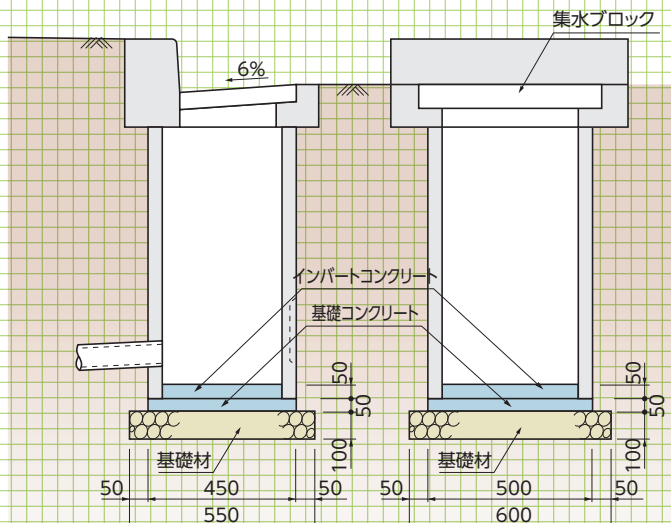
## ■平面図



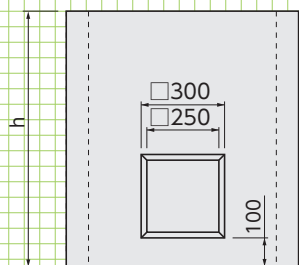
## ■標準断面図

### A-A'断面

### B-B'断面



## ■正面図



## ■寸法及び基礎数量表

呼称	寸法(mm)						基礎工				参考重量(kg)
	a	a1	b	b1	c	h	インパートコンクリート(m <sup>3</sup> )	基礎コンクリート(m <sup>3</sup> )	基礎材(m <sup>2</sup> )	基礎型枠(m <sup>2</sup> )	
H 550	500	400	450	350	50	550	0.007	0.011	0.330	0.095	114
H 850	500	400	450	350	50	850	0.007	0.011	0.330	0.095	177
H1050	500	400	450	350	50	1050	0.007	0.011	0.330	0.095	218

(1ヶ所当り)