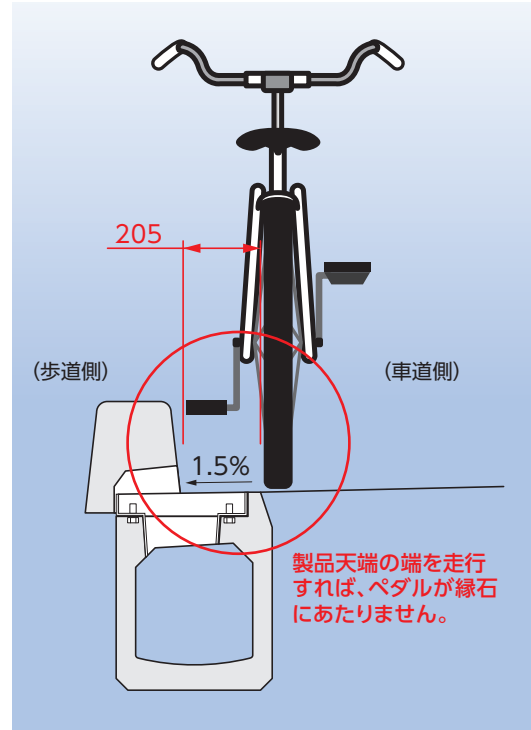


## サイクルレーン側溝

サイクルレーン側溝を利用して頂くことで今までより安全・快適に利用出来る自転車レーンになります。

### ●特長

1. 縁石と自転車のペダルが最接近する状態で、タイヤが製品頂版に乗らないように設計してあるため、通常の側溝と比較して自転車レーンをより有効に活用できます。
2. 集水部分が孔となっており、スリットと異なり連続しないためタイヤがはまり込む心配がありません。
3. 集水孔を縁石の側面に設けているため、自転車のタイヤが集水孔にとられることもなく、縁石の際に水たまりが発生することも極力防止できます。
4. グレーチングの一部が縁石の下に収まるため集水能力は従来製品とかわりません。またグレーチング部分が天端のラインからはみ出すことがありません。
5. 縁石が本体と分離しており、車両乗入れ部などの隣接地の状況に柔軟に対応します。



縦断タイプ  
300

擁壁類

管渠類

側溝類

道路関連

河川関連

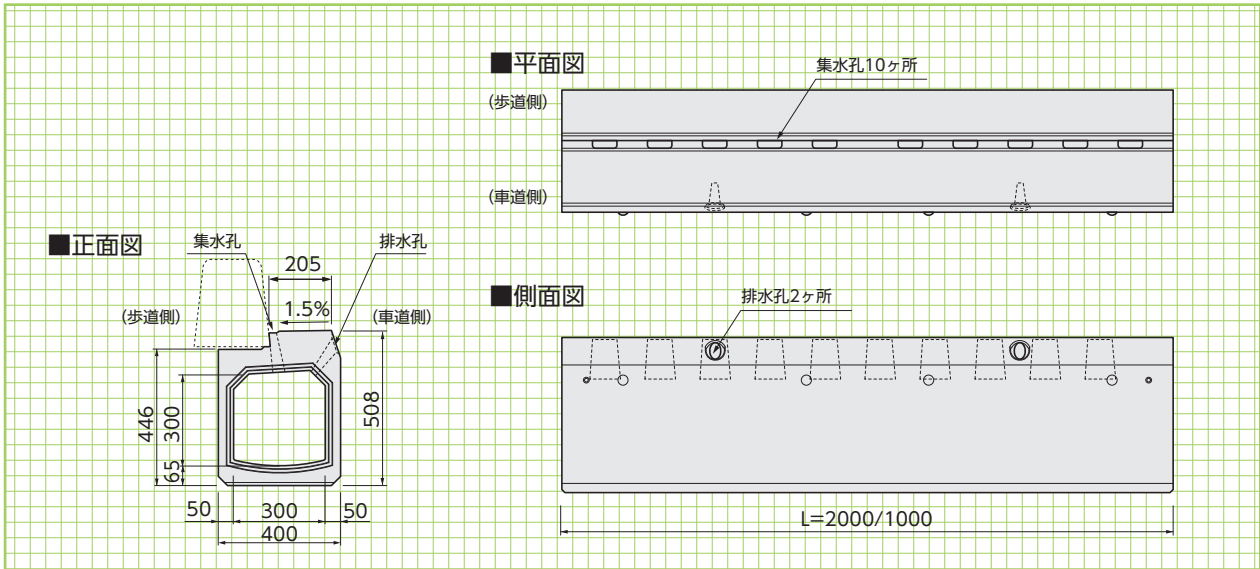
貯水槽関連

その他

景観関連

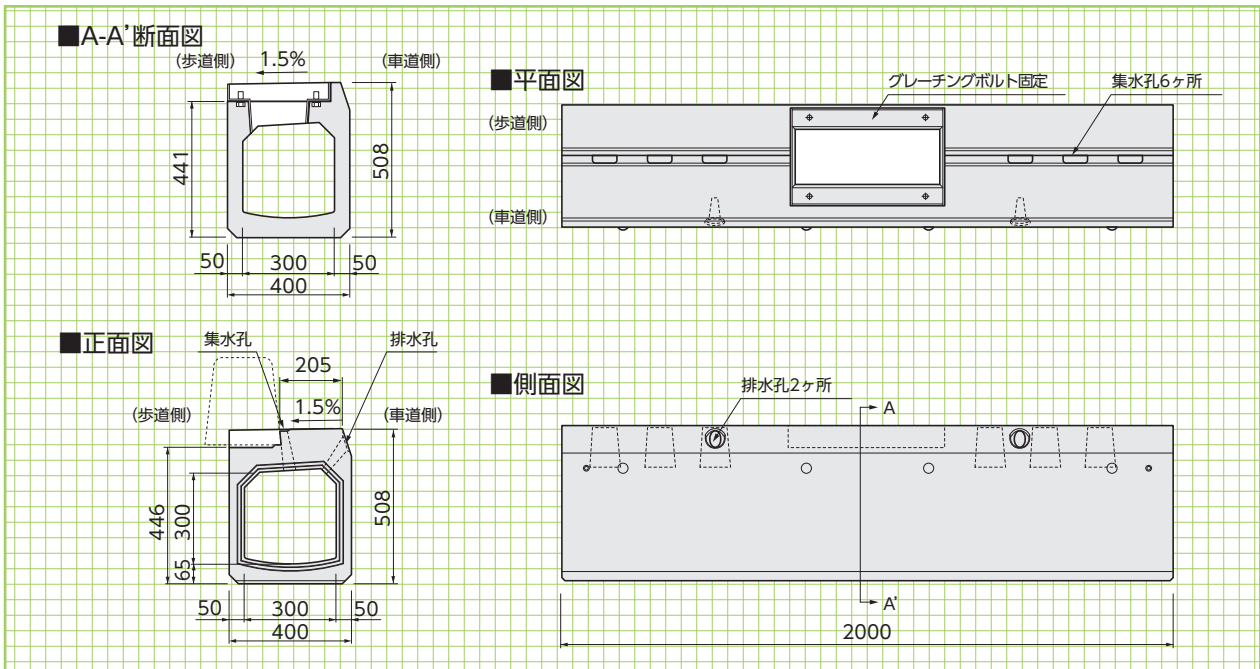
管渠タイプ300

参考重量:492kg

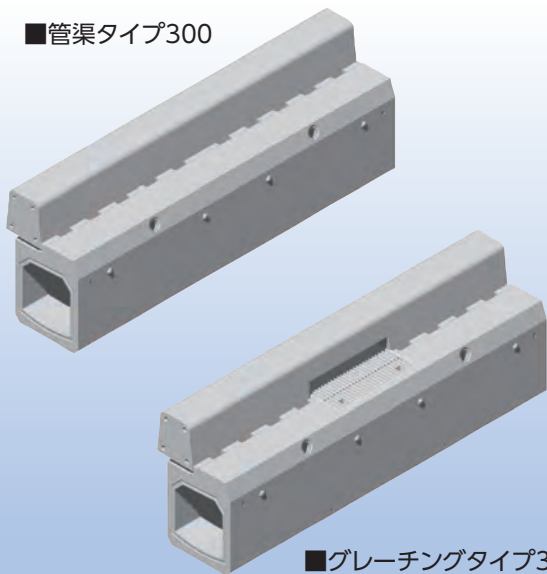


グレーチングタイプ300

参考重量:461kg



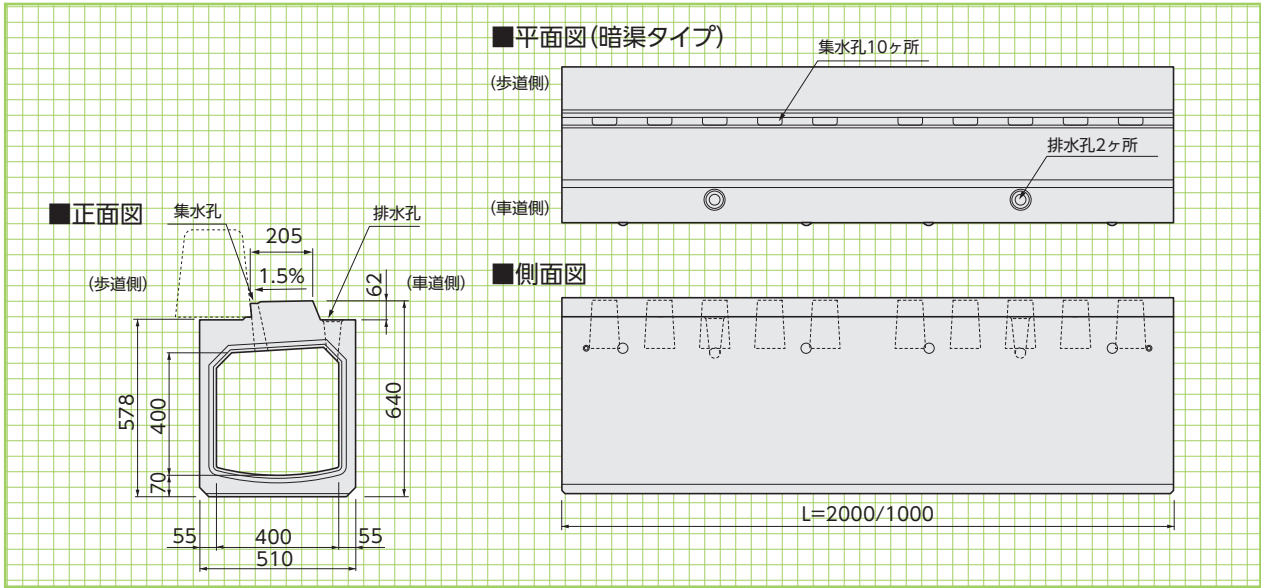
管渠タイプ300



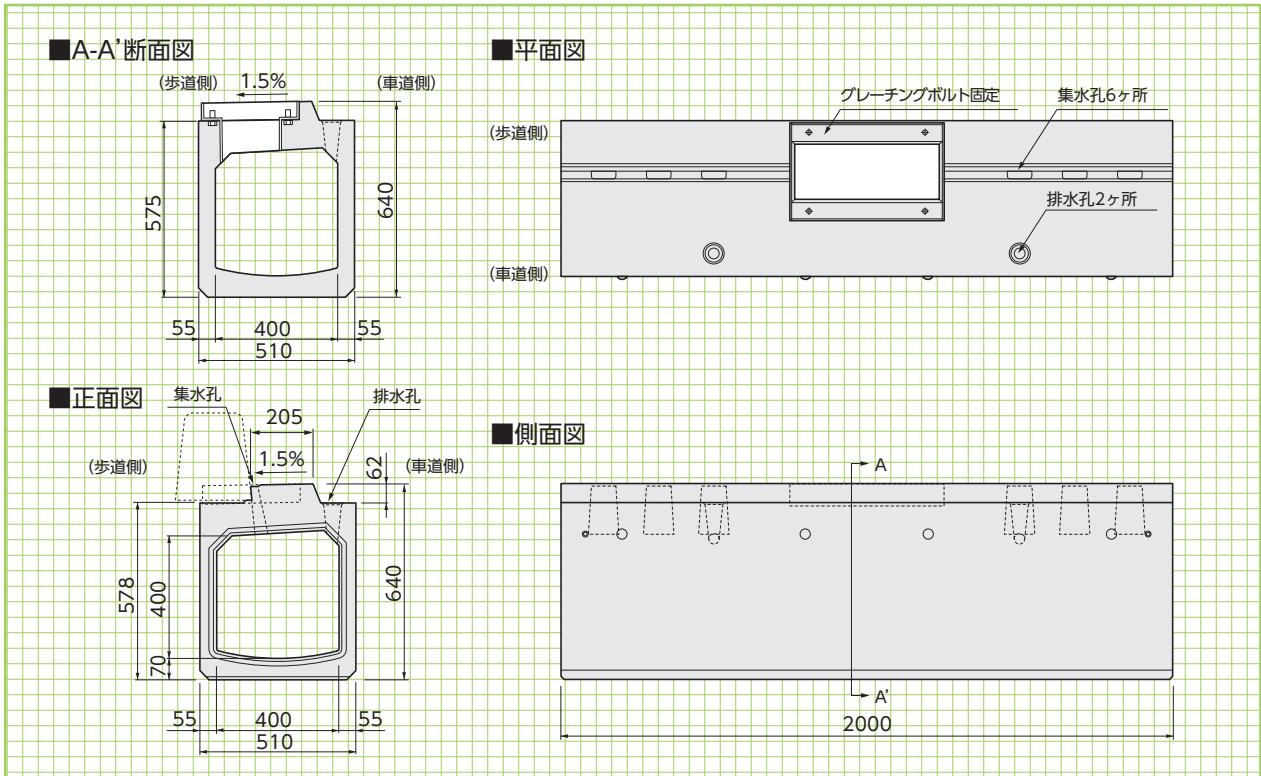
縦断タイプ  
400

形状・寸法  
重量

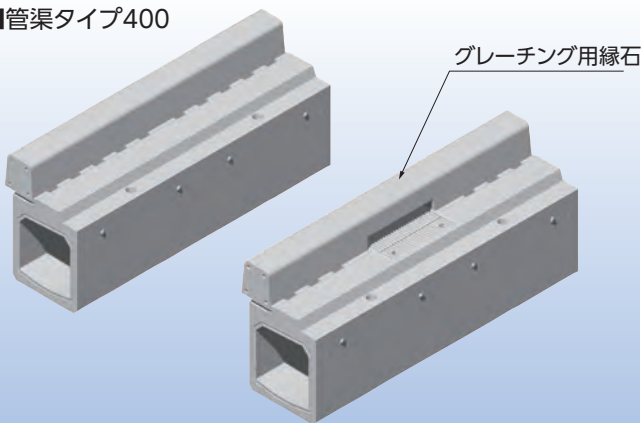
暗渠タイプ400 参考重量:708kg



グレーチングタイプ400 参考重量:674kg



■管渠タイプ400

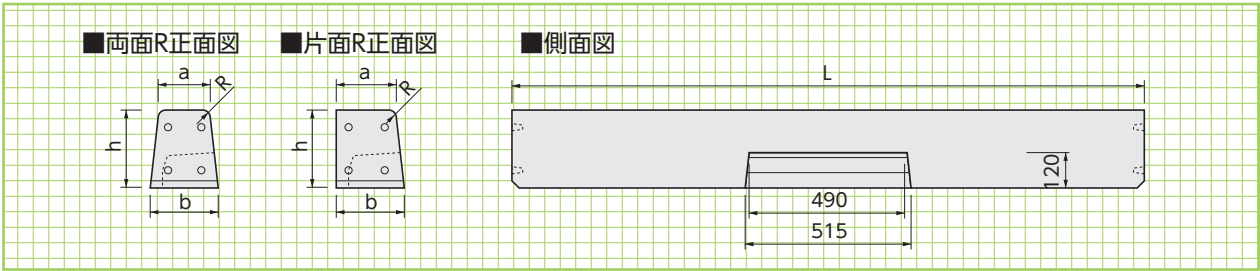


■グレーチングタイプ400



※歩道側での使用も可能です。

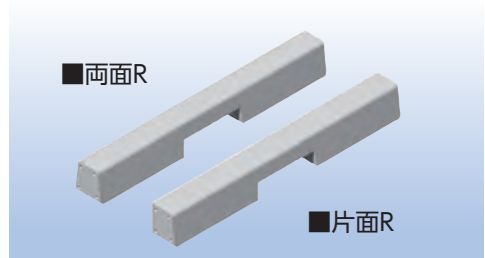
縦断用縁石



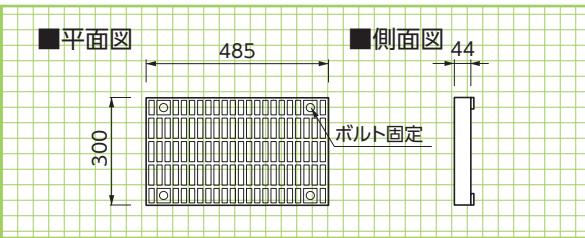
縦断用縁石  
形状・寸法  
重量表

■寸法・重量表

| 呼 称                | 寸 法(mm) |     |     |           | 参考重量<br>(kg) |
|--------------------|---------|-----|-----|-----------|--------------|
|                    | a       | b   | h   | L         |              |
| 両面R A型L=2000(1000) | 150     | 190 | 200 | 1990(990) | 133( 55)     |
| 両面R B型L=2000(1000) | 180     | 230 | 250 | 1990(990) | 211( 94)     |
| 片面R B型L=2000(1000) | 180     | 205 | 250 | 1990(990) | 197( 87)     |
| 両面R C型L=2000(1000) | 180     | 240 | 300 | 1990(990) | 264(119)     |
| 片面R C型L=2000(1000) | 180     | 210 | 300 | 1990(990) | 244(111)     |

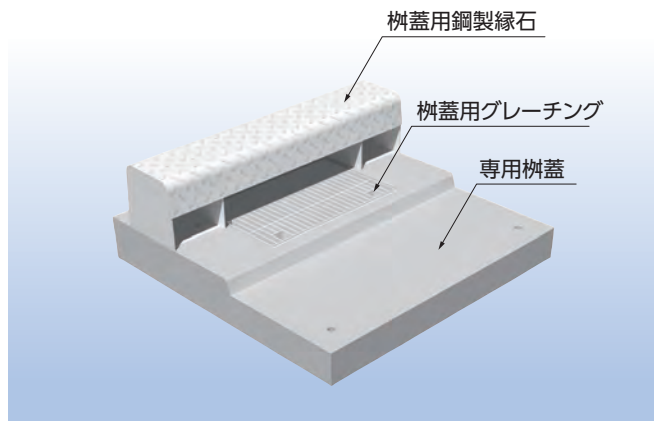
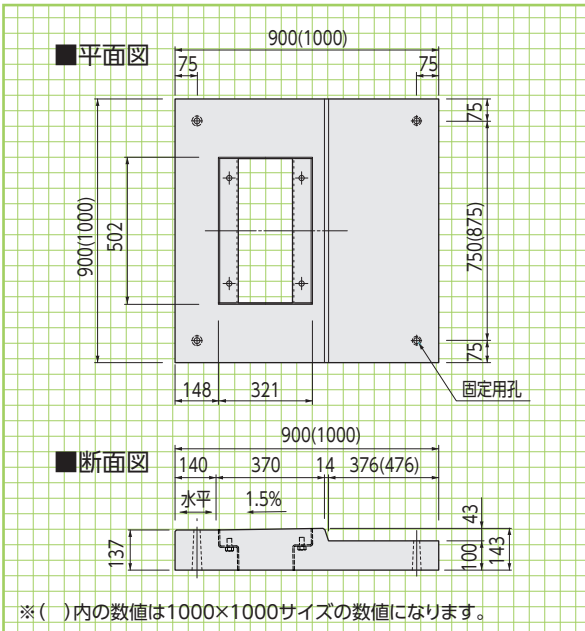


縦断用グレーチング 参考重量:9.9kg(並目)、15kg(細目)



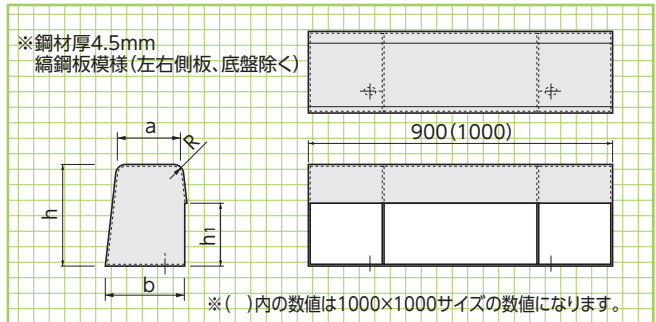
縦断用  
グレーチング  
形状・寸法  
重量表

柵用蓋版 900×900参考重量:197kg  
1000×1000参考重量:248kg

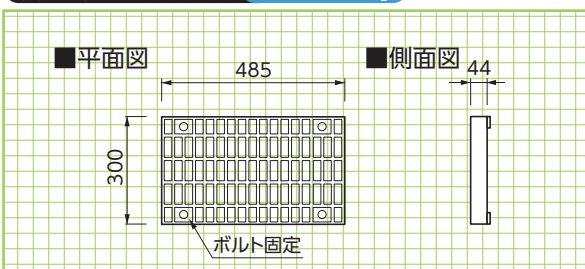


専用柵蓋  
形状・寸法  
重量表

柵蓋用鋼製縁石 ※車両の衝突は考慮していません。



柵蓋用グレーチング 参考重量:9.9kg



■寸法表

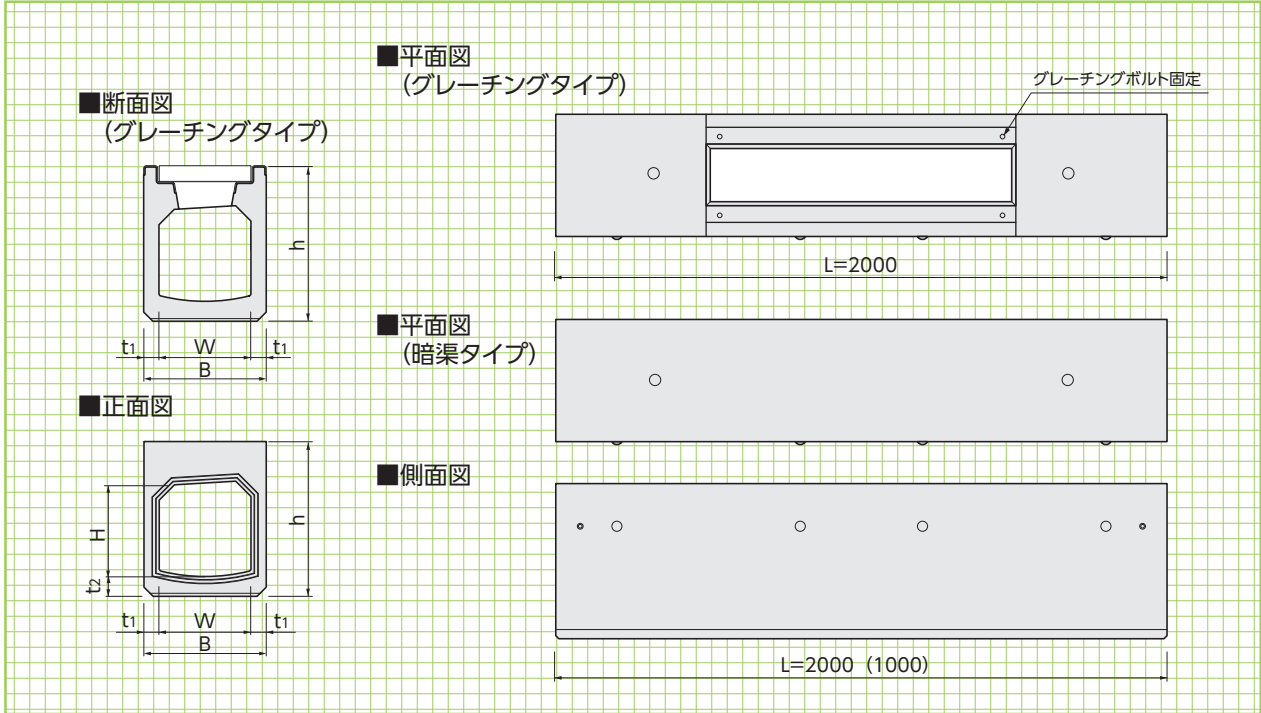
| 呼 称 | 寸 法(mm) |     |     |                |
|-----|---------|-----|-----|----------------|
|     | a       | b   | h   | h <sub>1</sub> |
| A型  | 150     | 165 | 150 | 100            |
| B型  | 180     | 205 | 200 | 100            |
| C型  | 180     | 210 | 250 | 150            |

横断  
タイプ

形状・寸法  
重量表

横断暗渠タイプ 参考重量:552kg

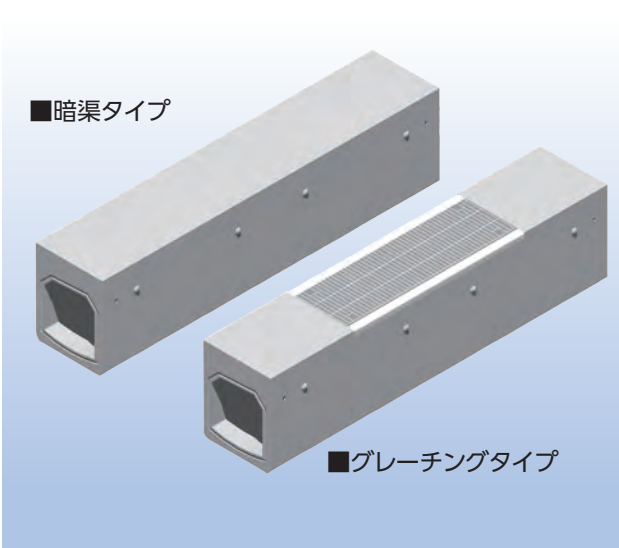
横断グレーチングタイプ 参考重量:470kg



■寸法表

※( )内の数値はL=1000サイズの数値になります。  
※グレーチングタイプはL=2000のみとなります。

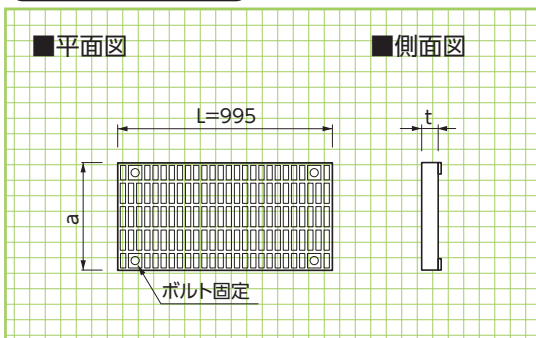
| 呼称<br>(H×W) | 寸法(mm) |     |     |     |    |    | 参考重量(kg) |           |
|-------------|--------|-----|-----|-----|----|----|----------|-----------|
|             | H      | W   | h   | B   | t1 | t2 | 暗渠タイプ    | グレーチングタイプ |
| 300×300     | 300    | 300 | 508 | 400 | 50 | 65 | 552(276) | 470       |
| 400×400     | 400    | 400 | 640 | 510 | 55 | 70 | 806(403) | 672       |



横断用  
グレーチング

形状・寸法  
重量表

横断用グレーチング

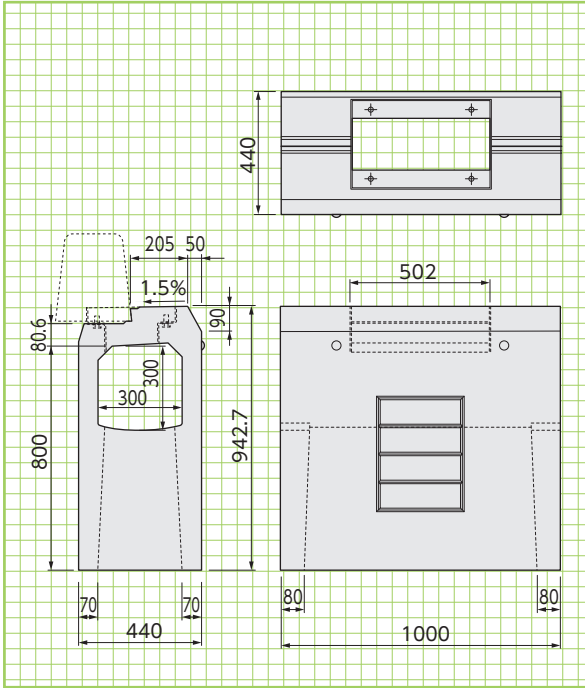


■寸法・重量

| 呼称   | 寸法(mm) |    |     | 参考重量(kg) |    |
|------|--------|----|-----|----------|----|
|      | a      | t  | L   | 並目       | 細目 |
| 300用 | 300    | 44 | 995 | 19.9     | 31 |
| 400用 | 400    | 55 | 995 | 33.5     | 48 |

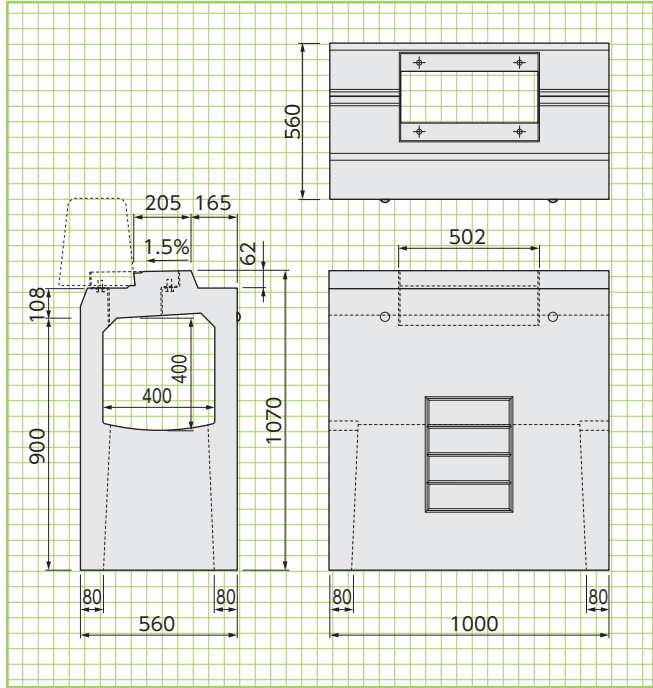
300×300用専用柵

参考重量:458kg



400×400用専用柵

参考重量:564kg



専用柵  
300用  
400用

形状・寸法  
重量表

擁壁類

管渠類

側溝類

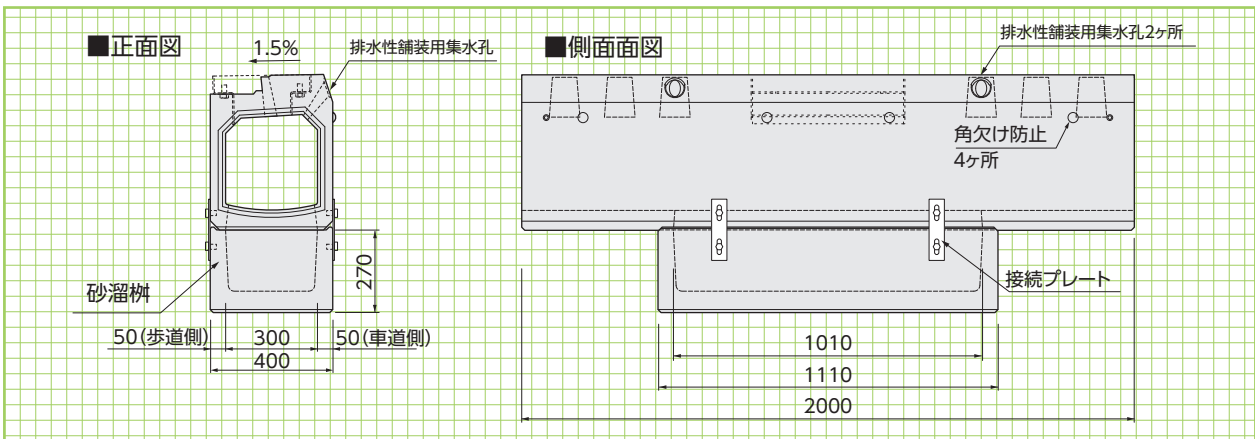
道路関連

縦断300グレーチング砂溜柵用

参考重量:410kg

砂溜柵

参考重量:149kg



砂溜柵  
300用

形状・寸法  
重量表

貯水槽関連

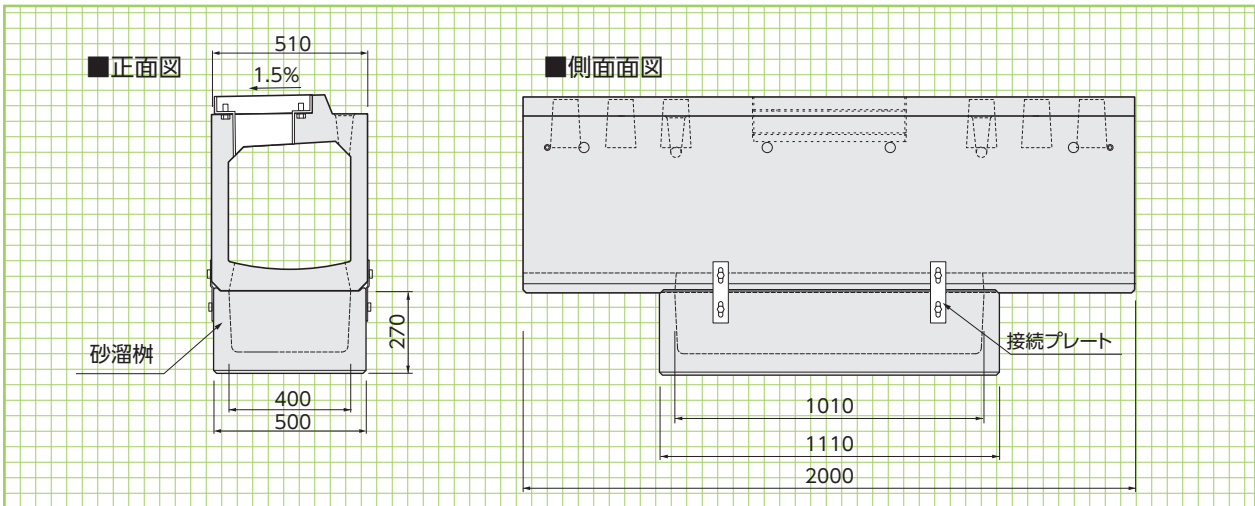
その他

縦断400グレーチング砂溜柵用

参考重量:600kg

砂溜柵

参考重量:170kg



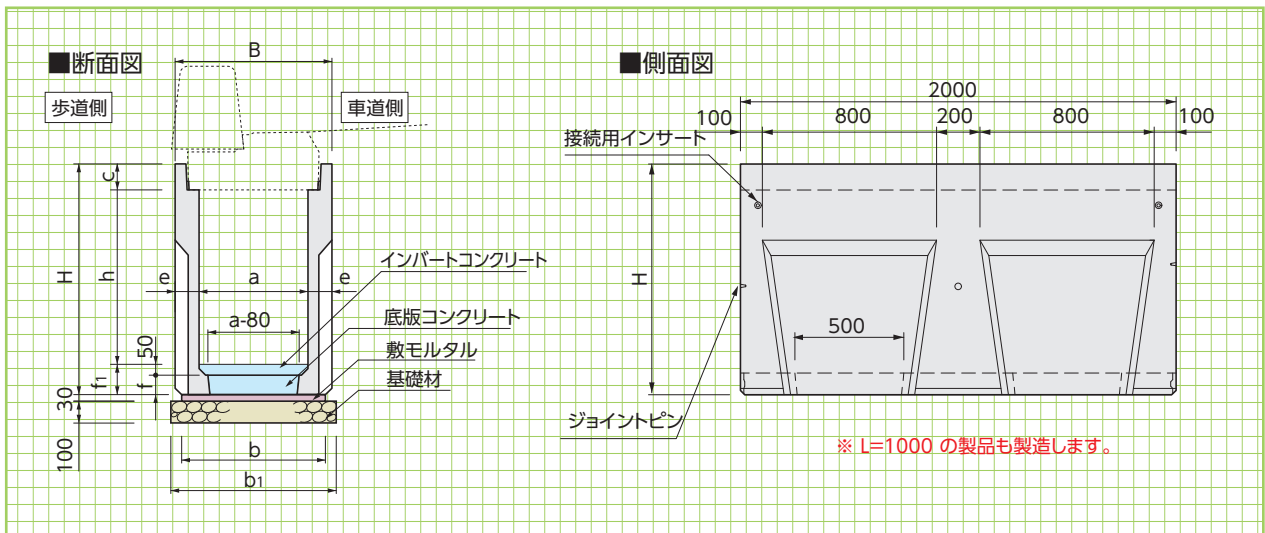
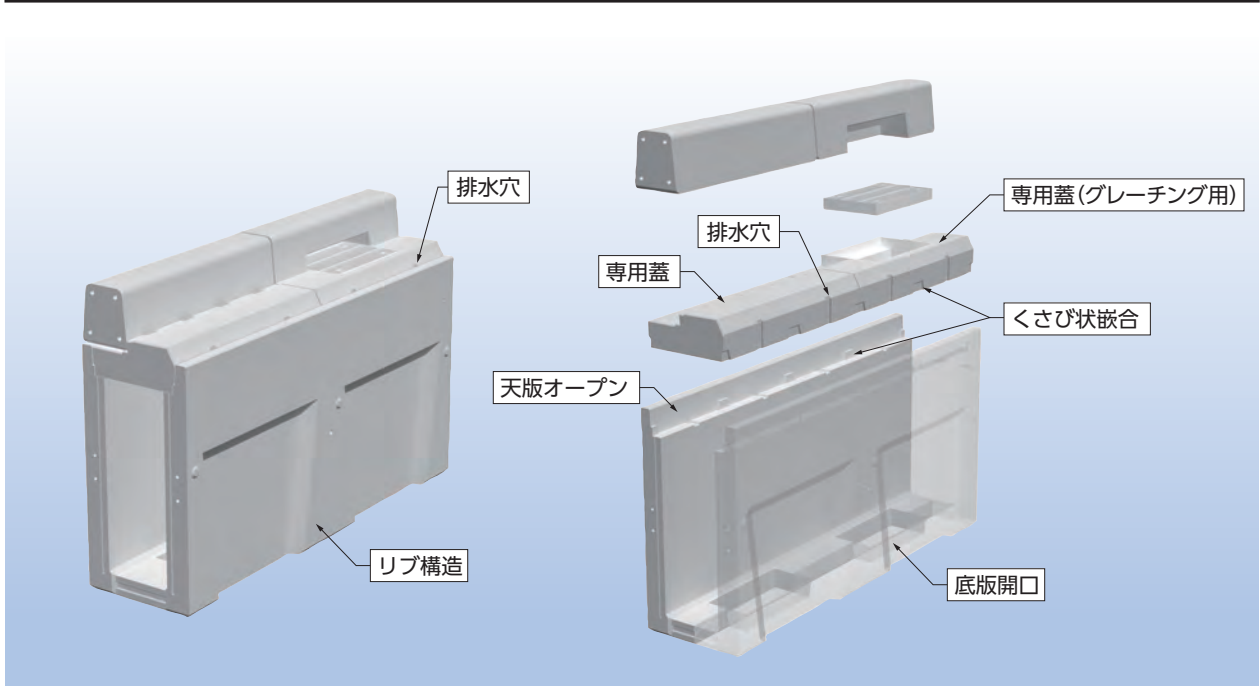
砂溜柵  
400用

形状・寸法  
重量表

景観関連

可変タイプ  
基本形状図

寸法・重量及び  
標準敷設材料表



■寸法・重量及び標準敷設材料表

(10m当り)

| 呼称<br>a × h | 寸法(mm) |     |     |                |     |      |      |     |     |                | 基礎工                      |                            |                               | 参考重量<br>(kg) |
|-------------|--------|-----|-----|----------------|-----|------|------|-----|-----|----------------|--------------------------|----------------------------|-------------------------------|--------------|
|             | B      | a   | b   | b <sub>1</sub> | c   | h    | H    | e   | f   | f <sub>1</sub> | 基礎材<br>(m <sup>2</sup> ) | 敷モルタル<br>(m <sup>3</sup> ) | 底板コンクリート<br>(m <sup>3</sup> ) |              |
| 300× 300    | 520    | 300 | 460 | 660            | 120 | 300  | 540  | 110 | 70  | 120            | 6.60                     | 0.138                      | 0.072                         | 415          |
| 300× 400    | 520    | 300 | 460 | 660            | 120 | 400  | 640  | 110 | 70  | 120            | 6.60                     | 0.138                      | 0.072                         | 520          |
| 300× 500    | 520    | 300 | 460 | 660            | 120 | 500  | 740  | 110 | 70  | 120            | 6.60                     | 0.138                      | 0.072                         | 620          |
| 300× 600    | 520    | 300 | 460 | 660            | 120 | 600  | 860  | 110 | 90  | 140            | 6.60                     | 0.138                      | 0.093                         | 655          |
| 300× 700    | 520    | 300 | 460 | 660            | 120 | 700  | 960  | 110 | 90  | 140            | 6.60                     | 0.138                      | 0.093                         | 760          |
| 300× 800    | 520    | 300 | 460 | 660            | 120 | 800  | 1060 | 110 | 90  | 140            | 6.60                     | 0.138                      | 0.093                         | 860          |
| 300× 900    | 520    | 300 | 460 | 660            | 120 | 900  | 1170 | 110 | 100 | 150            | 6.60                     | 0.138                      | 0.103                         | 925          |
| 300×1000    | 520    | 300 | 460 | 660            | 120 | 1000 | 1270 | 110 | 100 | 150            | 6.60                     | 0.138                      | 0.103                         | 1025         |
| 300×1100    | 520    | 300 | 460 | 660            | 120 | 1100 | 1370 | 110 | 100 | 150            | 6.60                     | 0.138                      | 0.103                         | 1130         |
| 400× 400    | 630    | 400 | 550 | 750            | 120 | 400  | 650  | 115 | 80  | 130            | 7.50                     | 0.165                      | 0.122                         | 525          |
| 400× 500    | 630    | 400 | 550 | 750            | 120 | 500  | 750  | 115 | 80  | 130            | 7.50                     | 0.165                      | 0.122                         | 635          |
| 400× 600    | 630    | 400 | 550 | 750            | 120 | 600  | 850  | 115 | 80  | 130            | 7.50                     | 0.165                      | 0.122                         | 735          |
| 400× 700    | 630    | 400 | 550 | 750            | 120 | 700  | 960  | 115 | 90  | 140            | 7.50                     | 0.165                      | 0.137                         | 790          |
| 400× 800    | 630    | 400 | 550 | 750            | 120 | 800  | 1060 | 115 | 90  | 140            | 7.50                     | 0.165                      | 0.137                         | 900          |
| 400× 900    | 630    | 400 | 550 | 750            | 120 | 900  | 1160 | 115 | 90  | 140            | 7.50                     | 0.165                      | 0.137                         | 1000         |
| 400×1000    | 630    | 400 | 550 | 750            | 120 | 1000 | 1270 | 115 | 100 | 150            | 7.50                     | 0.165                      | 0.152                         | 1060         |
| 400×1100    | 630    | 400 | 550 | 750            | 120 | 1100 | 1370 | 115 | 100 | 150            | 7.50                     | 0.165                      | 0.152                         | 1165         |
| 400×1200    | 630    | 400 | 550 | 750            | 120 | 1200 | 1470 | 115 | 100 | 150            | 7.50                     | 0.165                      | 0.152                         | 1275         |

可変タイプ用蓋

形状・寸法  
重量表

擁壁類

管渠類

側溝類

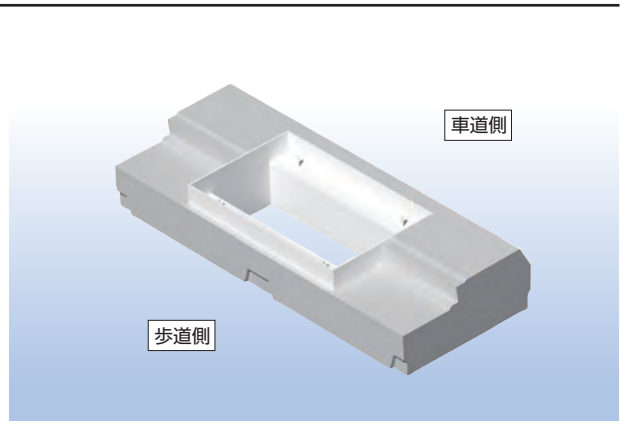
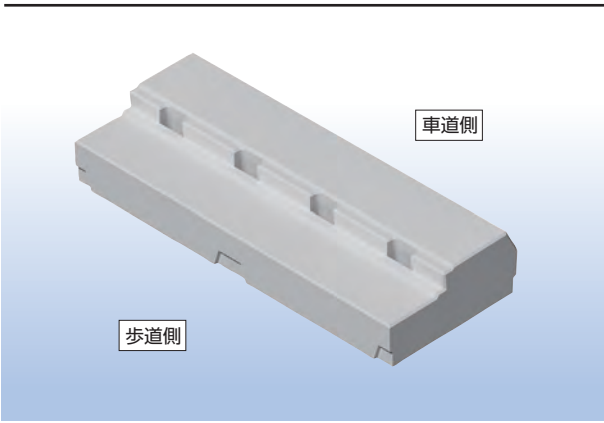
道路関連

河川関連

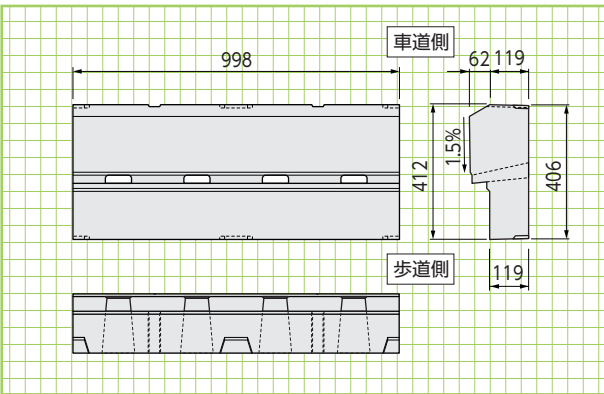
貯水槽関連

その他

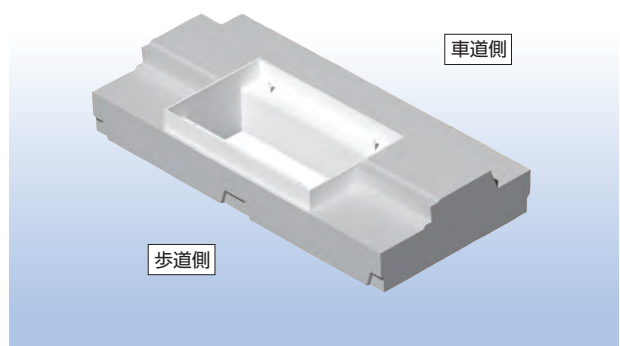
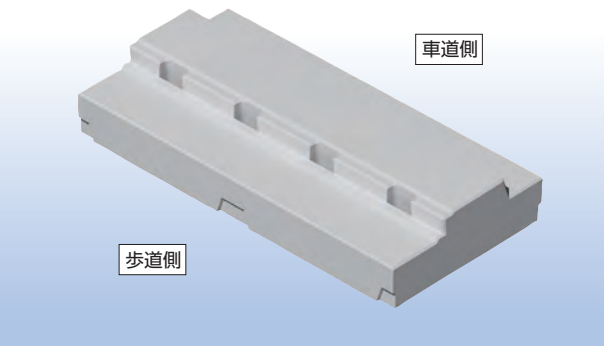
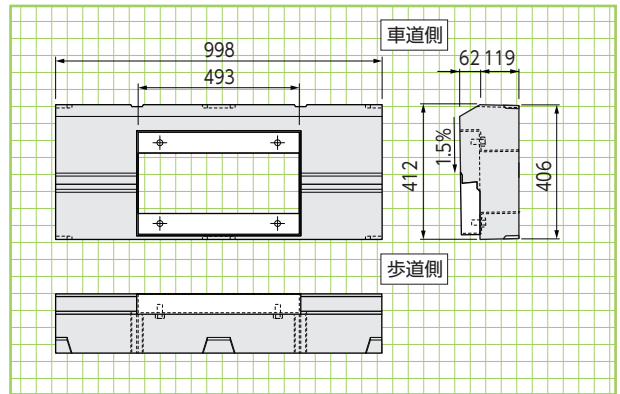
景観関連



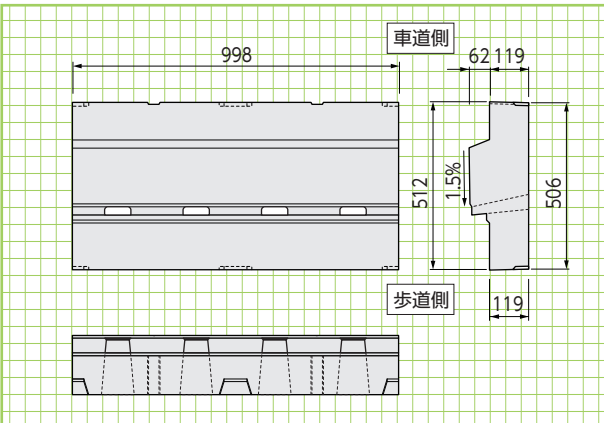
可変300用蓋 参考重量:144kg



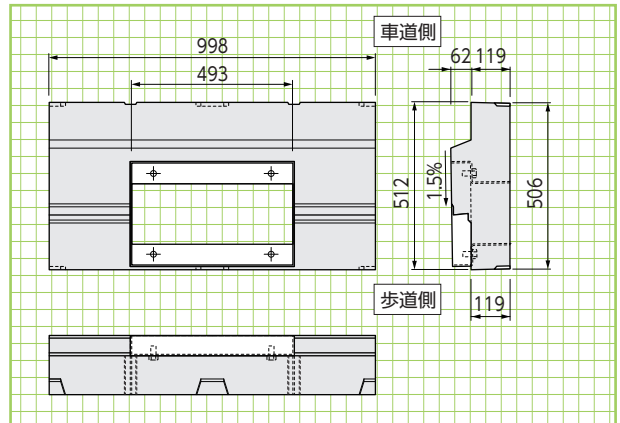
可変300用蓋(グレーチング用) 参考重量:110kg



可変400用蓋 参考重量:173kg



可変400用蓋(グレーチング用) 参考重量:137kg



※可変タイプ用の縁石、グレーチングはP133を参照ください。