

# FTフリューム (三面水路)



道路における雨水排水溝の流末水路や小規模河川水路、農業用水路として使用します。  
高さを H500 ~ H2000 まで 10cm ごとに規格化されています。

## ●特長

### 1. 施工性

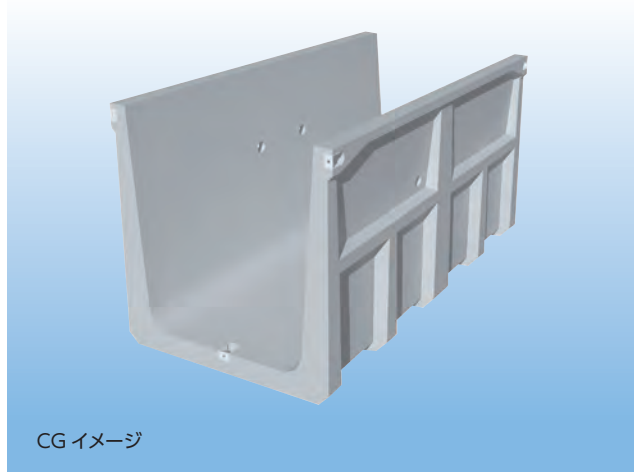
2m製品でしかも軽量。施工性に優れています。

### 2. 強度

上載荷重  $q=10 \text{ kN/m}^2$  の設計条件。各種条件に対応できます。

### 3. 機能性

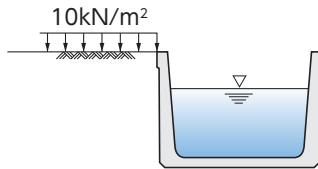
- フランジ接合の採用で、不等沈下やはらみ出しを防止する事ができます。
- 排水タイプは、排水機能の高い丸形排水孔を採用しています。
- 水管理、水難対策用のステップを取り付ける事ができます。
- 落差タイプも対応できます (H=1500 サイズ以下)



## 設計条件 排水タイプ

### 設計条件

#### ■荷重条件



#### ■土質

土の内部摩擦角 :  $\phi=25^\circ \sim 30^\circ$   
土の単位重量 :  $\gamma_s=18.0 \sim 19.0 \text{ kN/m}^3$

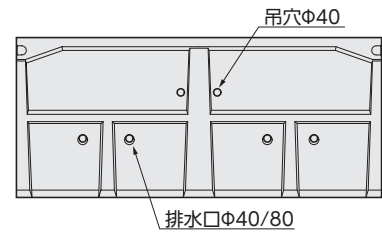
#### ■材料強度

コンクリートの :  $\sigma_{ck}=30 \text{ N/mm}^2$   
設計基準強度

#### ■基準書

「土地改良事業計画設計基準」  
「道路土工各指針」  
※流速流量表もご用意できます。

### 排水タイプ



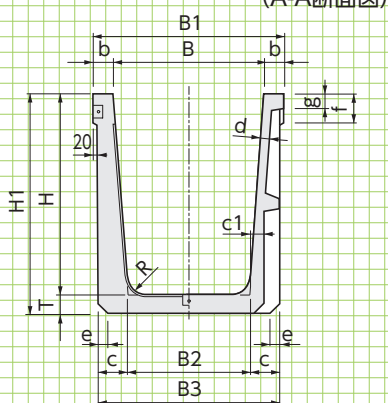
1. 側壁部の丸穴 ( $\phi 40$ ) は水抜きと吊穴兼用です。
2. 土質が悪く、土砂の吸出しの恐れのある所では、吸出防止材 (不織布) を水抜きにそってご使用下さい。
3. 排水路タイプを用水路として使用する場合は、接触面にはゴムタイトを使用します。

## FTフリューム H500~1000

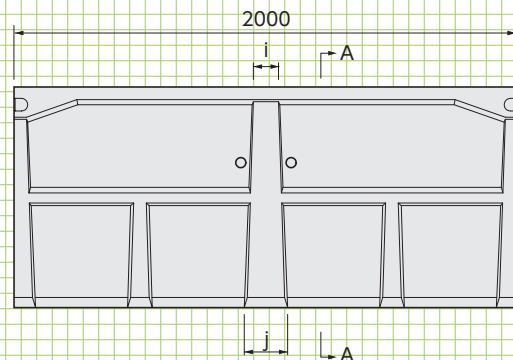
### 基本形状図

形状・寸法  
重量表

#### ■正面図



#### ■側面図



■寸法・重量表

呼称 上巾×深さ(H)	寸法(mm)																	参考重量 (kg)
	B	H	B1	B2	B3	b	c	c1	H1	T	d	e	f	g	i	j	R	
300× 500	300	500	440	225	400	70	87.5	44.25	550	50	30	30	100	40	80	120	50	300
400× 500	400	500	540	325	500	70	87.5	44.25	550	50	30	30	100	40	80	120	50	324
500× 500	500	500	640	425	600	70	87.5	44.25	550	50	30	30	100	40	80	120	50	348
600× 500	600	500	740	525	700	70	87.5	44.25	550	50	30	30	100	40	80	120	50	372
700× 500	700	500	840	625	800	70	87.5	44.25	550	50	30	30	100	40	80	120	50	396
800× 500	800	500	940	725	900	70	87.5	44.25	550	50	30	30	100	40	80	120	50	420
900× 500	900	500	1040	825	1000	70	87.5	44.25	550	50	30	30	100	40	80	120	50	444
1000× 500	1000	500	1140	925	1100	70	87.5	44.25	550	50	30	30	100	40	80	120	50	468
400× 600	400	600	540	310	500	70	95	50.5	665	65	32.5	30	100	40	80	120	60	406
500× 600	500	600	640	410	600	70	95	50.5	665	65	32.5	30	100	40	80	120	60	437
600× 600	600	600	740	510	700	70	95	50.5	665	65	32.5	30	100	40	80	120	60	468
700× 600	700	600	840	610	800	70	95	50.5	665	65	32.5	30	100	40	80	120	60	499
800× 600	800	600	940	710	900	70	95	50.5	665	65	32.5	30	100	40	80	120	60	530
900× 600	900	600	1040	810	1000	70	95	50.5	665	65	32.5	30	100	40	80	120	60	561
1000× 600	1000	600	1140	910	1100	70	95	50.5	665	65	32.5	30	100	40	80	120	60	592
1100× 600	1100	600	1240	1010	1200	70	95	50.5	665	65	32.5	30	100	40	80	120	60	623
1200× 600	1200	600	1340	1110	1300	70	95	50.5	665	65	32.5	30	100	40	80	120	60	655
400× 700	400	700	540	295	500	70	102.5	54.25	775	75	32.5	35	100	40	90	140	70	455
500× 700	500	700	640	395	600	70	102.5	54.25	775	75	32.5	35	100	40	90	140	70	491
600× 700	600	700	740	495	700	70	102.5	54.25	775	75	32.5	35	100	40	90	140	70	527
700× 700	700	700	840	595	800	70	102.5	54.25	775	75	32.5	35	100	40	90	140	70	563
800× 700	800	700	940	695	900	70	102.5	54.25	775	75	32.5	35	100	40	90	140	70	599
900× 700	900	700	1040	795	1000	70	102.5	54.25	775	75	32.5	35	100	40	90	140	70	635
1000× 700	1000	700	1140	895	1100	70	102.5	54.25	775	75	32.5	35	100	40	90	140	70	672
1100× 700	1100	700	1240	995	1200	70	102.5	54.25	775	75	32.5	35	100	40	90	140	70	708
1200× 700	1200	700	1340	1095	1300	70	102.5	54.25	775	75	32.5	35	100	40	90	140	70	744
1300× 700	1300	700	1440	1195	1400	70	102.5	54.25	775	75	32.5	35	100	40	90	140	70	780
1400× 700	1400	700	1540	1295	1500	70	102.5	54.25	775	75	32.5	35	100	40	90	140	70	816
500× 800	500	800	660	380	620	80	120	59.75	875	75	35	40	120	50	100	148	80	625
600× 800	600	800	760	480	720	80	120	59.75	875	75	35	40	120	50	100	148	80	661
700× 800	700	800	860	580	820	80	120	59.75	875	75	35	40	120	50	100	148	80	697
800× 800	800	800	960	680	920	80	120	59.75	875	75	35	40	120	50	100	148	80	733
900× 800	900	800	1060	780	1020	80	120	59.75	875	75	35	40	120	50	100	148	80	769
1000× 800	1000	800	1160	880	1120	80	120	59.75	875	75	35	40	120	50	100	148	80	806
1100× 800	1100	800	1260	980	1220	80	120	59.75	875	75	35	40	120	50	100	148	80	842
1200× 800	1200	800	1360	1080	1320	80	120	59.75	875	75	35	40	120	50	100	148	80	878
1300× 800	1300	800	1460	1180	1420	80	120	59.75	875	75	35	40	120	50	100	148	80	914
1400× 800	1400	800	1560	1280	1520	80	120	59.75	875	75	35	40	120	50	100	148	80	950
1500× 800	1500	800	1660	1380	1620	80	120	59.75	875	75	35	40	120	50	100	148	80	986
1600× 800	1600	800	1760	1480	1720	80	120	59.75	875	75	35	40	120	50	100	148	80	1022
500× 900	500	900	680	365	640	90	137.5	66	995	95	37.5	45	120	50	100	154	90	832
600× 900	600	900	780	465	740	90	137.5	66	995	95	37.5	45	120	50	100	154	90	878
700× 900	700	900	880	565	840	90	137.5	66	995	95	37.5	45	120	50	100	154	90	924
800× 900	800	900	980	665	940	90	137.5	66	995	95	37.5	45	120	50	100	154	90	970
900× 900	900	900	1080	765	1040	90	137.5	66	995	95	37.5	45	120	50	100	154	90	1016
1000× 900	1000	900	1180	865	1140	90	137.5	66	995	95	37.5	45	120	50	100	154	90	1062
1100× 900	1100	900	1280	965	1240	90	137.5	66	995	95	37.5	45	120	50	100	154	90	1107
1200× 900	1200	900	1380	1065	1340	90	137.5	66	995	95	37.5	45	120	50	100	154	90	1153
1300× 900	1300	900	1480	1165	1440	90	137.5	66	995	95	37.5	45	120	50	100	154	90	1198
1400× 900	1400	900	1580	1265	1540	90	137.5	66	995	95	37.5	45	120	50	100	154	90	1244
1500× 900	1500	900	1680	1365	1640	90	137.5	66	995	95	37.5	45	120	50	100	154	90	1289
1600× 900	1600	900	1780	1465	1740	90	137.5	66	995	95	37.5	45	120	50	100	154	90	1334
1700× 900	1700	900	1880	1565	1840	90	137.5	66	995	95	37.5	45	120	50	100	154	90	1379
1800× 900	1800	900	1980	1665	1940	90	137.5	66	995	95	37.5	45	120	50	100	154	90	1425
500× 1000	500	1000	680	350	640	90	145	71.5	1105	105	40	50	120	50	100	160	100	879
600× 1000	600	1000	780	450	740	90	145	71.5	1105	105	40	50	120	50	100	160	100	929
700× 1000	700	1000	880	550	840	90	145	71.5	1105	105	40	50	120	50	100	160	100	979
800× 1000	800	1000	980	650	940	90	145	71.5	1105	105	40	50	120	50	100	160	100	1029
900× 1000	900	1000	1080	750	1040	90	145	71.5	1105	105	40	50	120	50	100	160	100	1079
1000× 1000	1000	1000	1180	850	1140	90	145	71.5	1105	105	40	50	120	50	100	160	100	1129
1100× 1000	1100	1000	1280	950	1240	90	145	71.5	1105	105	40	50	120	50	100	160	100	1179
1200× 1000	1200	1000	1380	1050	1340	90	145	71.5	1105	105	40	50	120	50	100	160	100	1229
1300× 1000	1300	1000	1480	1150	1440	90	145	71.5	1105	105	40	50	120	50	100	160	100	1279
1400× 1000	1400	1000	1580	1250	1540	90	145	71.5	1105	105	40	50	120	50	100	160	100	1330
1500× 1000	1500	1000	1680	1350	1640	90	145	71.5	1105	105	40	50	120	50	100	160	100	1380
1600× 1000	1600	1000	1780	1450	1740	90	145	71.5	1105	105	40	50	120	50	100	160	100	1430
1700× 1000	1700	1000	1880	1550	1840	90	145	71.5	1105	105	40	50	120	50	100	160	100	1480
1800× 1000	1800	1000	1980	1650	1940	90	145	71.5	1105	105	40	50	120	50	100	160	100	1531
1900× 1000	1900	1000	2080	1750	2040	90	145	71.5	1105	105	40	50	120	50	100	160	100	1581
2000× 1000	2000	1000	2180	1850	2140	90	145	71.5	1105	105	40	50	120	50	100	160	100	1631

擁壁類

管渠類

側溝類

道路関連

河川関連

貯水槽関連

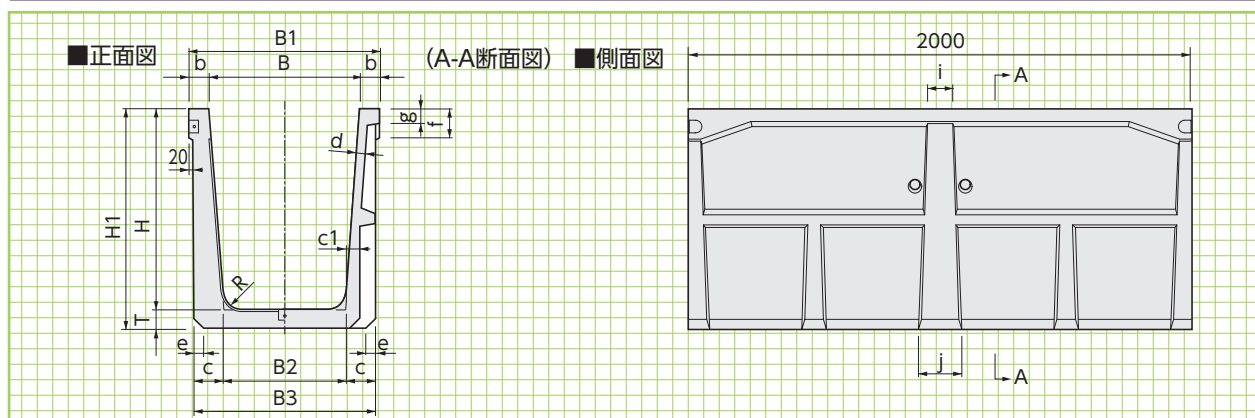
その他

景観関連

# FTフリューム H1100~1600

基本形状図

形状・寸法  
重量表



■寸法・重量表

呼称 上巾×深さ(H)	寸法(mm)																	参考重量 (kg)
	B	H	B1	B2	B3	b	c	c1	H1	T	d	e	f	g	i	j	R	
600×1100	600	1100	780	435	740	90	152.5	77.5	1210	110	40	55	120	50	100	170	110	1028
700×1100	700	1100	880	535	840	90	152.5	77.5	1210	110	40	55	120	50	100	170	110	1081
800×1100	800	1100	980	635	940	90	152.5	77.5	1210	110	40	55	120	50	100	170	110	1134
900×1100	900	1100	1080	735	1040	90	152.5	77.5	1210	110	40	55	120	50	100	170	110	1187
1000×1100	1000	1100	1180	835	1140	90	152.5	77.5	1210	110	40	55	120	50	100	170	110	1240
1100×1100	1100	1100	1280	935	1240	90	152.5	77.5	1210	110	40	55	120	50	100	170	110	1293
1200×1100	1200	1100	1380	1035	1340	90	152.5	77.5	1210	110	40	55	120	50	100	170	110	1346
1300×1100	1300	1100	1480	1135	1440	90	152.5	77.5	1210	110	40	55	120	50	100	170	110	1398
1400×1100	1400	1100	1580	1235	1540	90	152.5	77.5	1210	110	40	55	120	50	100	170	110	1451
1500×1100	1500	1100	1680	1335	1640	90	152.5	77.5	1210	110	40	55	120	50	100	170	110	1504
1600×1100	1600	1100	1780	1435	1740	90	152.5	77.5	1210	110	40	55	120	50	100	170	110	1557
1700×1100	1700	1100	1880	1535	1840	90	152.5	77.5	1210	110	40	55	120	50	100	170	110	1610
1800×1100	1800	1100	1980	1635	1940	90	152.5	77.5	1210	110	40	55	120	50	100	170	110	1662
1900×1100	1900	1100	2080	1735	2040	90	152.5	77.5	1210	110	40	55	120	50	100	170	110	1715
2000×1100	2000	1100	2180	1835	2140	90	152.5	77.5	1210	110	40	55	120	50	100	170	110	1768
2100×1100	2100	1100	2280	1935	2240	90	152.5	77.5	1210	110	40	55	120	50	100	170	110	1821
2200×1100	2200	1100	2380	2035	2340	90	152.5	77.5	1210	110	40	55	120	50	100	170	110	1874
700×1200	700	1200	880	520	840	90	160	80.5	1310	110	40	60	120	50	100	172	120	1189
800×1200	800	1200	980	620	940	90	160	80.5	1310	110	40	60	120	50	100	172	120	1242
900×1200	900	1200	1080	720	1040	90	160	80.5	1310	110	40	60	120	50	100	172	120	1295
1000×1200	1000	1200	1180	820	1140	90	160	80.5	1310	110	40	60	120	50	100	172	120	1348
1100×1200	1100	1200	1280	920	1240	90	160	80.5	1310	110	40	60	120	50	100	172	120	1401
1200×1200	1200	1200	1380	1020	1340	90	160	80.5	1310	110	40	60	120	50	100	172	120	1454
1300×1200	1300	1200	1480	1120	1440	90	160	80.5	1310	110	40	60	120	50	100	172	120	1507
1400×1200	1400	1200	1580	1220	1540	90	160	80.5	1310	110	40	60	120	50	100	172	120	1561
1500×1200	1500	1200	1680	1320	1640	90	160	80.5	1310	110	40	60	120	50	100	172	120	1613
1600×1200	1600	1200	1780	1420	1740	90	160	80.5	1310	110	40	60	120	50	100	172	120	1666
1700×1200	1700	1200	1880	1520	1840	90	160	80.5	1310	110	40	60	120	50	100	172	120	1719
1800×1200	1800	1200	1980	1620	1940	90	160	80.5	1310	110	40	60	120	50	100	172	120	1773
1900×1200	1900	1200	2080	1720	2040	90	160	80.5	1310	110	40	60	120	50	100	172	120	1824
2000×1200	2000	1200	2180	1820	2140	90	160	80.5	1310	110	40	60	120	50	100	172	120	1875
2100×1200	2100	1200	2280	1920	2240	90	160	80.5	1310	110	40	60	120	50	100	172	120	1929
2200×1200	2200	1200	2380	2020	2340	90	160	80.5	1310	110	40	60	120	50	100	172	120	1983
2300×1200	2300	1200	2480	2120	2440	90	160	80.5	1310	110	40	60	120	50	100	172	120	2036
2400×1200	2400	1200	2580	2220	2540	90	160	80.5	1310	110	40	60	120	50	100	172	120	2089
800×1300	800	1300	1000	605	960	100	177.5	90	1420	120	45	60	120	60	120	180	130	1474
900×1300	900	1300	1100	705	1060	100	177.5	90	1420	120	45	60	120	60	120	180	130	1531
1000×1300	1000	1300	1200	805	1160	100	177.5	90	1420	120	45	60	120	60	120	180	130	1589
1100×1300	1100	1300	1300	905	1260	100	177.5	90	1420	120	45	60	120	60	120	180	130	1647
1200×1300	1200	1300	1400	1005	1360	100	177.5	90	1420	120	45	60	120	60	120	180	130	1704
1300×1300	1300	1300	1500	1105	1460	100	177.5	90	1420	120	45	60	120	60	120	180	130	1762
1400×1300	1400	1300	1600	1205	1560	100	177.5	90	1420	120	45	60	120	60	120	180	130	1819
1500×1300	1500	1300	1700	1305	1660	100	177.5	90	1420	120	45	60	120	60	120	180	130	1877
1600×1300	1600	1300	1800	1405	1760	100	177.5	90	1420	120	45	60	120	60	120	180	130	1935
1700×1300	1700	1300	1900	1505	1860	100	177.5	90	1420	120	45	60	120	60	120	180	130	1992
1800×1300	1800	1300	2000	1605	1960	100	177.5	90	1420	120	45	60	120	60	120	180	130	2050
1900×1300	1900	1300	2100	1705	2060	100	177.5	90	1420	120	45	60	120	60	120	180	130	2107

■寸法・重量表

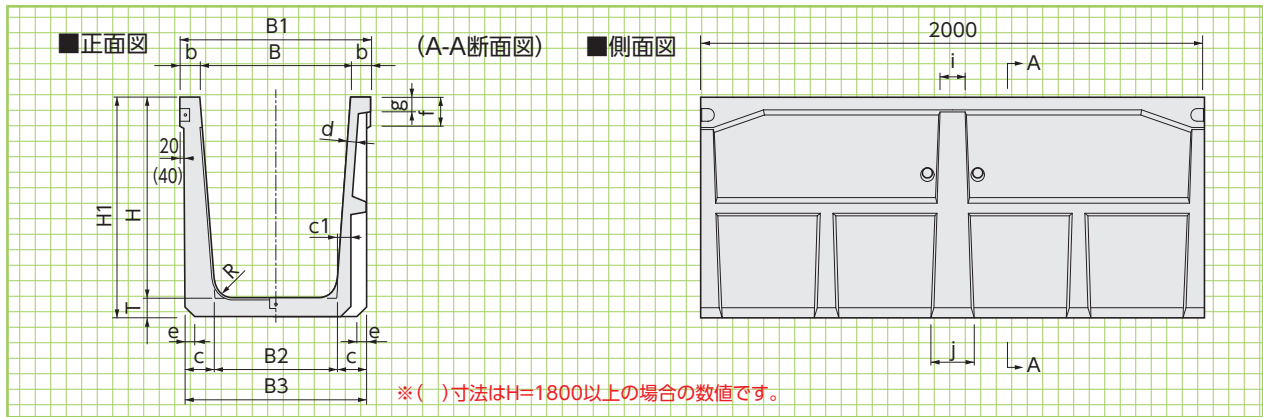
呼称 上巾×深さ(H)	寸法(mm)																	参考重量 (kg)
	B	H	B1	B2	B3	b	c	c1	H1	T	d	e	f	g	i	j	R	
2000×1300	2000	1300	2200	1805	2160	100	177.5	90	1420	120	45	60	120	60	120	180	130	2165
2100×1300	2100	1300	2300	1905	2260	100	177.5	90	1420	120	45	60	120	60	120	180	130	2223
2200×1300	2200	1300	2400	2005	2360	100	177.5	90	1420	120	45	60	120	60	120	180	130	2280
2300×1300	2300	1300	2500	2105	2460	100	177.5	90	1420	120	45	60	120	60	120	180	130	2338
2400×1300	2400	1300	2600	2205	2560	100	177.5	90	1420	120	45	60	120	60	120	180	130	2395
2500×1300	2500	1300	2700	2305	2660	100	177.5	90	1420	120	45	60	120	60	120	180	130	2453
2600×1300	2600	1300	2800	2405	2760	100	177.5	90	1420	120	45	60	120	60	120	180	130	2511
900×1400	900	1400	1115	690	1075	107.5	192.5	90	1540	140	50	80	120	60	125.4	200	150	1850
1000×1400	1000	1400	1215	790	1175	107.5	192.5	90	1540	140	50	80	120	60	125.4	200	150	1917
1100×1400	1100	1400	1315	890	1275	107.5	192.5	90	1540	140	50	80	120	60	125.4	200	150	1984
1200×1400	1200	1400	1415	990	1375	107.5	192.5	90	1540	140	50	80	120	60	125.4	200	150	2051
1300×1400	1300	1400	1515	1090	1475	107.5	192.5	90	1540	140	50	80	120	60	125.4	200	150	2118
1400×1400	1400	1400	1615	1190	1575	107.5	192.5	90	1540	140	50	80	120	60	125.4	200	150	2186
1500×1400	1500	1400	1715	1290	1675	107.5	192.5	90	1540	140	50	80	120	60	125.4	200	150	2253
1600×1400	1600	1400	1815	1390	1775	107.5	192.5	90	1540	140	50	80	120	60	125.4	200	150	2320
1700×1400	1700	1400	1915	1490	1875	107.5	192.5	90	1540	140	50	80	120	60	125.4	200	150	2387
1800×1400	1800	1400	2015	1590	1975	107.5	192.5	90	1540	140	50	80	120	60	125.4	200	150	2454
1900×1400	1900	1400	2115	1690	2075	107.5	192.5	90	1540	140	50	80	120	60	125.4	200	150	2522
2000×1400	2000	1400	2215	1790	2175	107.5	192.5	90	1540	140	50	80	120	60	125.4	200	150	2589
2100×1400	2100	1400	2315	1890	2275	107.5	192.5	90	1540	140	50	80	120	60	125.4	200	150	2656
2200×1400	2200	1400	2415	1990	2375	107.5	192.5	90	1540	140	50	80	120	60	125.4	200	150	2723
2300×1400	2300	1400	2515	2090	2475	107.5	192.5	90	1540	140	50	80	120	60	125.4	200	150	2790
2400×1400	2400	1400	2615	2190	2575	107.5	192.5	90	1540	140	50	80	120	60	125.4	200	150	2858
2500×1400	2500	1400	2715	2290	2675	107.5	192.5	90	1540	140	50	80	120	60	125.4	200	150	2925
2600×1400	2600	1400	2815	2390	2775	107.5	192.5	90	1540	140	50	80	120	60	125.4	200	150	2992
2700×1400	2700	1400	2915	2490	2875	107.5	192.5	90	1540	140	50	80	120	60	125.4	200	150	3059
2800×1400	2800	1400	3015	2590	2975	107.5	192.5	90	1540	140	50	80	120	60	125.4	200	150	3126
900×1500	915	1500	1115	690	1075	100	192.5	102.5	1640	140	50	80	220	160	125.4	200	150	1949
1000×1500	1015	1500	1215	790	1175	100	192.5	102.5	1640	140	50	80	220	160	125.4	200	150	2016
1100×1500	1115	1500	1315	890	1275	100	192.5	102.5	1640	140	50	80	220	160	125.4	200	150	2084
1200×1500	1215	1500	1415	990	1375	100	192.5	102.5	1640	140	50	80	220	160	125.4	200	150	2151
1300×1500	1315	1500	1515	1090	1475	100	192.5	102.5	1640	140	50	80	220	160	125.4	200	150	2218
1400×1500	1415	1500	1615	1190	1575	100	192.5	102.5	1640	140	50	80	220	160	125.4	200	150	2285
1500×1500	1515	1500	1715	1290	1675	100	192.5	102.5	1640	140	50	80	220	160	125.4	200	150	2352
1600×1500	1615	1500	1815	1390	1775	100	192.5	102.5	1640	140	50	80	220	160	125.4	200	150	2420
1700×1500	1715	1500	1915	1490	1875	100	192.5	102.5	1640	140	50	80	220	160	125.4	200	150	2487
1800×1500	1815	1500	2015	1590	1975	100	192.5	102.5	1640	140	50	80	220	160	125.4	200	150	2554
1900×1500	1915	1500	2115	1690	2075	100	192.5	102.5	1640	140	50	80	220	160	125.4	200	150	2621
2000×1500	2015	1500	2215	1790	2175	100	192.5	102.5	1640	140	50	80	220	160	125.4	200	150	2688
2100×1500	2115	1500	2315	1890	2275	100	192.5	102.5	1640	140	50	80	220	160	125.4	200	150	2756
2200×1500	2215	1500	2415	1990	2375	100	192.5	102.5	1640	140	50	80	220	160	125.4	200	150	2823
2300×1500	2315	1500	2515	2090	2475	100	192.5	102.5	1640	140	50	80	220	160	125.4	200	150	2890
2400×1500	2415	1500	2615	2190	2575	100	192.5	102.5	1640	140	50	80	220	160	125.4	200	150	2957
2500×1500	2515	1500	2715	2290	2675	100	192.5	102.5	1640	140	50	80	220	160	125.4	200	150	3024
2600×1500	2615	1500	2815	2390	2775	100	192.5	102.5	1640	140	50	80	220	160	125.4	200	150	3092
2700×1500	2715	1500	2915	2490	2875	100	192.5	102.5	1640	140	50	80	220	160	125.4	200	150	3159
2800×1500	2815	1500	3015	2590	2975	100	192.5	102.5	1640	140	50	80	220	160	125.4	200	150	3226
2900×1500	2915	1500	3115	2690	3075	100	192.5	102.5	1640	140	50	80	220	160	125.4	200	150	3293
3000×1500	3015	1500	3215	2790	3175	100	192.5	102.5	1640	140	50	80	220	160	125.4	200	150	3360
1000×1600	1000	1600	1200	760	1160	100	200	105.5	1740	140	50	70	120	60	120	200	160	2075
1100×1600	1100	1600	1300	860	1260	100	200	105.5	1740	140	50	70	120	60	120	200	160	2142
1200×1600	1200	1600	1400	960	1360	100	200	105.5	1740	140	50	70	120	60	120	200	160	2209
1300×1600	1300	1600	1500	1060	1460	100	200	105.5	1740	140	50	70	120	60	120	200	160	2277
1400×1600	1400	1600	1600	1160	1560	100	200	105.5	1740	140	50	70	120	60	120	200	160	2344
1500×1600	1500	1600	1700	1260	1660	100	200	105.5	1740	140	50	70	120	60	120	200	160	2411
1600×1600	1600	1600	1800	1360	1760	100	200	105.5	1740	140	50	70	120	60	120	200	160	2478
1700×1600	1700	1600	1900	1460	1860	100	200	105.5	1740	140	50	70	120	60	120	200	160	2545
1800×1600	1800	1600	2000	1560	1960	100	200	105.5	1740	140	50	70	120	60	120	200	160	2613
1900×1600	1900	1600	2100	1660	2060	100	200	105.5	1740	140	50	70	120	60	120	200	160	2680
2000×1600	2000	1600	2200	1760	2160	100	200	105.5	1740	140	50	70	120	60	120	200	160	2747
2100×1600	2100	1600	2300	1860	2260	100	200	105.5	1740	140	50	70	120	60	120	200	160	2814
2200×1600	2200	1600	2400	1960	2360	100	200	105.5	1740	140	50	70	120	60	120	200	160	2881
2300×1600	2300	1600	2500	2060	2460	100	200	105.5	1740	140	50	70	120	60	120	200	160	2949
2400×1600	2400	1600	2600	2160	2560	100	200	105.5	1740	140	50	70	120	60	120	200	160	3016
2500×1600	2500	1600	2700	2260	2660	100	200	105.5	1740	140	50	70	120	60	120	200	160	3083



# FTフリューム H1600~2000

基本形状図

形状・寸法  
重量表



■寸法・重量表

呼称 上巾×深さ(H)	寸法(mm)																	参考重量 (kg)
	B	H	B1	B2	B3	b	c	c1	H1	T	d	e	f	g	i	j	R	
2600×1600	2600	1600	2800	2360	2760	100	200	105.5	1740	140	50	70	120	60	120	200	160	3150
2700×1600	2700	1600	2900	2460	2860	100	200	105.5	1740	140	50	70	120	60	120	200	160	3217
2800×1600	2800	1600	3000	2560	2960	100	200	105.5	1740	140	50	70	120	60	120	200	160	3285
2900×1600	2900	1600	3100	2660	3060	100	200	105.5	1740	140	50	70	120	60	120	200	160	3352
3000×1600	3000	1600	3200	2760	3160	100	200	105.5	1740	140	50	70	120	60	120	200	160	3419
1000×1700	1000	1700	1200	745	1160	100	207.5	117	1850	150	60	30	120	120	160	240	170	2406
1100×1700	1100	1700	1300	845	1260	100	207.5	117	1850	150	60	30	120	120	160	240	170	2478
1200×1700	1200	1700	1400	945	1360	100	207.5	117	1850	150	60	30	120	120	160	240	170	2550
1300×1700	1300	1700	1500	1045	1460	100	207.5	117	1850	150	60	30	120	120	160	240	170	2622
1400×1700	1400	1700	1600	1145	1560	100	207.5	117	1850	150	60	30	120	120	160	240	170	2694
1500×1700	1500	1700	1700	1245	1660	100	207.5	117	1850	150	60	30	120	120	160	240	170	2766
1600×1700	1600	1700	1800	1345	1760	100	207.5	117	1850	150	60	30	120	120	160	240	170	2838
1700×1700	1700	1700	1900	1445	1860	100	207.5	117	1850	150	60	30	120	120	160	240	170	2910
1800×1700	1800	1700	2000	1545	1960	100	207.5	117	1850	150	60	30	120	120	160	240	170	2982
1900×1700	1900	1700	2100	1645	2060	100	207.5	117	1850	150	60	30	120	120	160	240	170	3054
2000×1700	2000	1700	2200	1745	2160	100	207.5	117	1850	150	60	30	120	120	160	240	170	3126
2100×1700	2100	1700	2300	1845	2260	100	207.5	117	1850	150	60	30	120	120	160	240	170	3198
2200×1700	2200	1700	2400	1945	2360	100	207.5	117	1850	150	60	30	120	120	160	240	170	3270
2300×1700	2300	1700	2500	2045	2460	100	207.5	117	1850	150	60	30	120	120	160	240	170	3342
2400×1700	2400	1700	2600	2145	2560	100	207.5	117	1850	150	60	30	120	120	160	240	170	3414
2500×1700	2500	1700	2700	2245	2660	100	207.5	117	1850	150	60	30	120	120	160	240	170	3486
2600×1700	2600	1700	2800	2345	2760	100	207.5	117	1850	150	60	30	120	120	160	240	170	3558
2700×1700	2700	1700	2900	2445	2860	100	207.5	117	1850	150	60	30	120	120	160	240	170	3630
2800×1700	2800	1700	3000	2545	2960	100	207.5	117	1850	150	60	30	120	120	160	240	170	3702
2900×1700	2900	1700	3100	2645	3060	100	207.5	117	1850	150	60	30	120	120	160	240	170	3774
3000×1700	3000	1700	3200	2745	3160	100	207.5	117	1850	150	60	30	120	120	160	240	170	3846
1000×1800	1000	1800	1270	730	1190	135	230	130	1970	170	70	30	220	220	200	280	200	3056
1100×1800	1100	1800	1370	830	1290	135	230	130	1970	170	70	30	220	220	200	280	200	3138
1200×1800	1200	1800	1470	930	1390	135	230	130	1970	170	70	30	220	220	200	280	200	3220
1300×1800	1300	1800	1570	1030	1490	135	230	130	1970	170	70	30	220	220	200	280	200	3302
1400×1800	1400	1800	1670	1130	1590	135	230	130	1970	170	70	30	220	220	200	280	200	3384
1500×1800	1500	1800	1770	1230	1690	135	230	130	1970	170	70	30	220	220	200	280	200	3466
1600×1800	1600	1800	1870	1330	1790	135	230	130	1970	170	70	30	220	220	200	280	200	3548
1700×1800	1700	1800	1970	1430	1890	135	230	130	1970	170	70	30	220	220	200	280	200	3630
1800×1800	1800	1800	2070	1530	1990	135	230	130	1970	170	70	30	220	220	200	280	200	3712
1900×1800	1900	1800	2170	1630	2090	135	230	130	1970	170	70	30	220	220	200	280	200	3794
2000×1800	2000	1800	2270	1730	2190	135	230	130	1970	170	70	30	220	220	200	280	200	3876
2100×1800	2100	1800	2370	1830	2290	135	230	130	1970	170	70	30	220	220	200	280	200	3958
2200×1800	2200	1800	2470	1930	2390	135	230	130	1970	170	70	30	220	220	200	280	200	4040
2300×1800	2300	1800	2570	2030	2490	135	230	130	1970	170	70	30	220	220	200	280	200	4122
2400×1800	2400	1800	2670	2130	2590	135	230	130	1970	170	70	30	220	220	200	280	200	4204
2500×1800	2500	1800	2770	2230	2690	135	230	130	1970	170	70	30	220	220	200	280	200	4286
2600×1800	2600	1800	2870	2330	2790	135	230	130	1970	170	70	30	220	220	200	280	200	4368
2700×1800	2700	1800	2970	2430	2890	135	230	130	1970	170	70	30	220	220	200	280	200	4450
2800×1800	2800	1800	3070	2530	2990	135	230	130	1970	170	70	30	220	220	200	280	200	4532
2900×1800	2900	1800	3170	2630	3090	135	230	130	1970	170	70	30	220	220	200	280	200	4614
3000×1800	3000	1800	3270	2730	3190	135	230	130	1970	170	70	30	220	220	200	280	200	4696

## ■寸法・重量表

呼称 上巾×深さ(H)	寸法(mm)																	参考重量 (kg)
	B	H	B1	B2	B3	b	c	c1	H1	T	d	e	f	g	i	j	R	
1000×1900	1015	1900	1270	730	1190	127.5	230	130	2070	170	70	30	320	320	200	280	200	3182
1100×1900	1115	1900	1370	830	1290	127.5	230	130	2070	170	70	30	320	320	200	280	200	3264
1200×1900	1215	1900	1470	930	1390	127.5	230	130	2070	170	70	30	320	320	200	280	200	3346
1300×1900	1315	1900	1570	1030	1490	127.5	230	130	2070	170	70	30	320	320	200	280	200	3428
1400×1900	1415	1900	1670	1130	1590	127.5	230	130	2070	170	70	30	320	320	200	280	200	3510
1500×1900	1515	1900	1770	1230	1690	127.5	230	130	2070	170	70	30	320	320	200	280	200	3592
1600×1900	1615	1900	1870	1330	1790	127.5	230	130	2070	170	70	30	320	320	200	280	200	3674
1700×1900	1715	1900	1970	1430	1890	127.5	230	130	2070	170	70	30	320	320	200	280	200	3756
1800×1900	1815	1900	2070	1530	1990	127.5	230	130	2070	170	70	30	320	320	200	280	200	3838
1900×1900	1915	1900	2170	1630	2090	127.5	230	130	2070	170	70	30	320	320	200	280	200	3920
2000×1900	2015	1900	2270	1730	2190	127.5	230	130	2070	170	70	30	320	320	200	280	200	4002
2100×1900	2115	1900	2370	1830	2290	127.5	230	130	2070	170	70	30	320	320	200	280	200	4084
2200×1900	2215	1900	2470	1930	2390	127.5	230	130	2070	170	70	30	320	320	200	280	200	4166
2300×1900	2315	1900	2570	2030	2490	127.5	230	130	2070	170	70	30	320	320	200	280	200	4248
2400×1900	2415	1900	2670	2130	2590	127.5	230	130	2070	170	70	30	320	320	200	280	200	4330
2500×1900	2515	1900	2770	2230	2690	127.5	230	130	2070	170	70	30	320	320	200	280	200	4412
2600×1900	2615	1900	2870	2330	2790	127.5	230	130	2070	170	70	30	320	320	200	280	200	4494
2700×1900	2715	1900	2970	2430	2890	127.5	230	130	2070	170	70	30	320	320	200	280	200	4576
2800×1900	2815	1900	3070	2530	2990	127.5	230	130	2070	170	70	30	320	320	200	280	200	4658
2900×1900	2915	1900	3170	2630	3090	127.5	230	130	2070	170	70	30	320	320	200	280	200	4740
3000×1900	3015	1900	3270	2730	3190	127.5	230	130	2070	170	70	30	320	320	200	280	200	4822
1000×2000	1030	2000	1270	730	1190	120	230	130	2170	170	70	30	420	420	200	280	200	3300
1100×2000	1130	2000	1370	830	1290	120	230	130	2170	170	70	30	420	420	200	280	200	3382
1200×2000	1230	2000	1470	930	1390	120	230	130	2170	170	70	30	420	420	200	280	200	3464
1300×2000	1330	2000	1570	1030	1490	120	230	130	2170	170	70	30	420	420	200	280	200	3546
1400×2000	1430	2000	1670	1130	1590	120	230	130	2170	170	70	30	420	420	200	280	200	3628
1500×2000	1530	2000	1770	1230	1690	120	230	130	2170	170	70	30	420	420	200	280	200	3710
1600×2000	1630	2000	1870	1330	1790	120	230	130	2170	170	70	30	420	420	200	280	200	3792
1700×2000	1730	2000	1970	1430	1890	120	230	130	2170	170	70	30	420	420	200	280	200	3874
1800×2000	1830	2000	2070	1530	1990	120	230	130	2170	170	70	30	420	420	200	280	200	3956
1900×2000	1930	2000	2170	1630	2090	120	230	130	2170	170	70	30	420	420	200	280	200	4038
2000×2000	2030	2000	2270	1730	2190	120	230	130	2170	170	70	30	420	420	200	280	200	4120
2100×2000	2130	2000	2370	1830	2290	120	230	130	2170	170	70	30	420	420	200	280	200	4202
2200×2000	2230	2000	2470	1930	2390	120	230	130	2170	170	70	30	420	420	200	280	200	4284
2300×2000	2330	2000	2570	2030	2490	120	230	130	2170	170	70	30	420	420	200	280	200	4366
2400×2000	2430	2000	2670	2130	2590	120	230	130	2170	170	70	30	420	420	200	280	200	4448
2500×2000	2530	2000	2770	2230	2690	120	230	130	2170	170	70	30	420	420	200	280	200	4530
2600×2000	2630	2000	2870	2330	2790	120	230	130	2170	170	70	30	420	420	200	280	200	4612
2700×2000	2730	2000	2970	2430	2890	120	230	130	2170	170	70	30	420	420	200	280	200	4694
2800×2000	2830	2000	3070	2530	2990	120	230	130	2170	170	70	30	420	420	200	280	200	4776
2900×2000	2930	2000	3170	2630	3090	120	230	130	2170	170	70	30	420	420	200	280	200	4858
3000×2000	3030	2000	3270	2730	3190	120	230	130	2170	170	70	30	420	420	200	280	200	4940

1. 大型サイズ(H=1700~2000)については、寸法を変更する場合があります。
2. [排水タイプ]のご指示があった場合のみ水抜き穴規格を製作いたします。
3. 標準設計荷重はT-14です。
4. 上記以外のサイズについてもお問い合わせください。
5. 水質浄化水路クリーンフリュームFタイプもできます。
6. H=500~700はボルト連結、H=800~2000はフランジ連結となります。

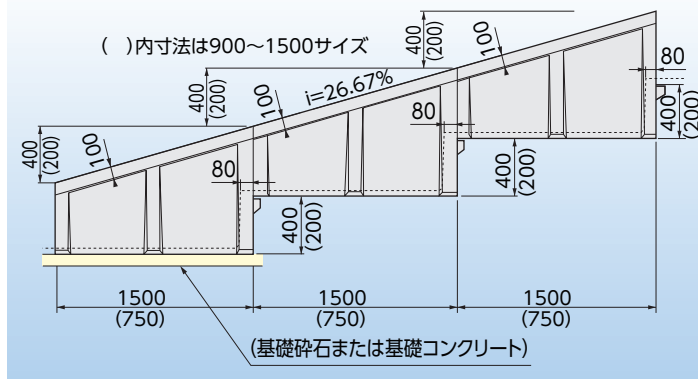
## FTフリーム (階段落差工)

### ●特長

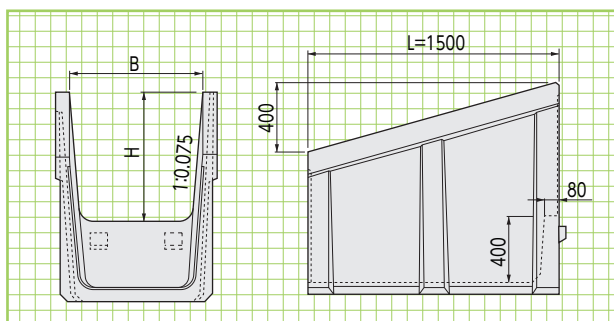
- H=600~800サイズ  
L=1.5mで0.4mの落差となります。(26.67%)
- H=900~1200、1500サイズ  
L=0.75mで0.2mの落差となります。(26.27%)

上記の( )勾配は水平施工の一段当りの標準勾配であり、斜め施工、および標準ブロックの連続据付けにより任意の勾配に施工できます。

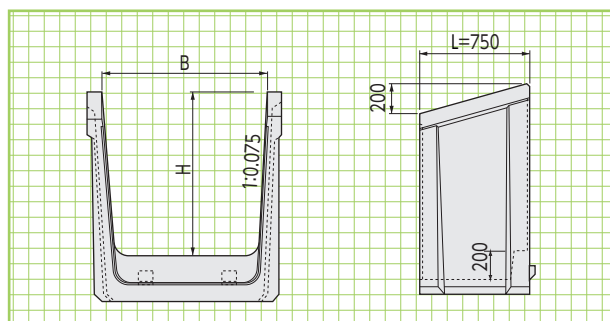
- 一体構造のため施工が簡単で、漏水がありません



### H=500~800



### H=900~1500



基本形状図

### ■寸法・重量表

呼称 (B×H)	参考重量 (kg)	呼称 (B×H)	参考重量 (kg)	呼称 (B×H)	参考重量 (kg)	呼称 (B×H)	参考重量 (kg)	呼称 (B×H)	参考重量 (kg)
500×500	429	800×800	802	1000×1000	572	1200×1200	724	1400×1400	951
600×500	456	900×800	838	1100×1000	597	1300×1200	750	1500×1400	980
700×500	483	1000×800	874	1200×1000	621	1400×1200	776	1600×1400	1009
800×500	509	1100×800	910	1300×1000	646	1500×1200	801	1700×1400	1038
900×500	536	1200×800	946	1400×1000	671	1600×1200	827	1800×1400	1067
1000×500	563	1300×800	982	1500×1000	695	1700×1200	853	1900×1400	1096
600×600	516	1400×800	1018	1600×1000	720	1800×1200	879	2000×1400	1125
700×600	548	1500×800	1054	1700×1000	745	1900×1200	905	2100×1400	1154
800×600	580	1600×800	1096	1800×1000	770	2000×1200	931	2200×1400	1183
900×600	612	900×900	503	1900×1000	794	2100×1200	956	2300×1400	1212
1000×600	644	1000×900	526	2000×1000	819	2200×1200	982	2400×1400	1241
1100×600	676	1100×900	548	1100×1100	648	2300×1200	1008	2500×1400	1270
1200×600	708	1200×900	571	1200×1100	673	2400×1200	1034	2600×1400	1299
700×700	672	1300×900	594	1300×1100	699	1300×1300	859	2700×1400	1328
800×700	711	1400×900	616	1400×1100	724	1400×1300	886	2800×1400	1357
900×700	749	1500×900	639	1500×1100	750	1500×1300	913	1500×1500	1105
1000×700	788	1600×900	662	1600×1100	775	1600×1300	940	1600×1500	1136
1100×700	827	1700×900	684	1700×1100	801	1700×1300	967	1700×1500	1167
1200×700	865	1800×900	707	1800×1100	826	1800×1300	994	1800×1500	1198
1300×700	904			1900×1100	852	1900×1300	1021	1900×1500	1229
1400×700	942			2000×1100	877	2000×1300	1048	2000×1500	1260
				2100×1100	903	2100×1300	1075	2100×1500	1291
				2200×1100	928	2200×1300	1102	2200×1500	1322
						2300×1300	1129	2300×1500	1353
						2400×1300	1156	2400×1500	1384
						2500×1300	1183	2500×1500	1415
						2600×1300	1210	2600×1500	1446
								2700×1500	1477
								2800×1500	1508
								2900×1500	1539