

# プレキャスト基礎版

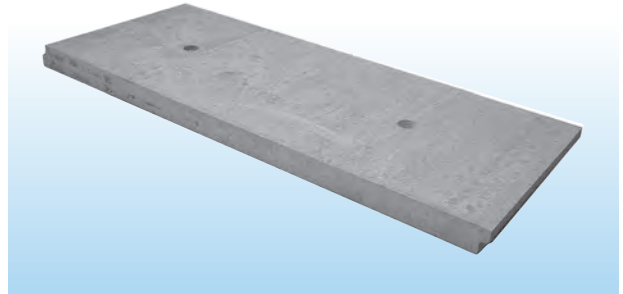
施工が簡単で路面復旧が早い。

## ●特長

### 工事のスピード化、省力化に最適

工事のスピード化、省力化、基礎の不等沈下防止など時代の要請に答えてプレキャストの基礎版を規格しました。それぞれの製品規格(全幅)に応じて選定してください。

※使用にあたってはプレキャスト基礎版の目地と上に載せる製品の目地をずらしてください。

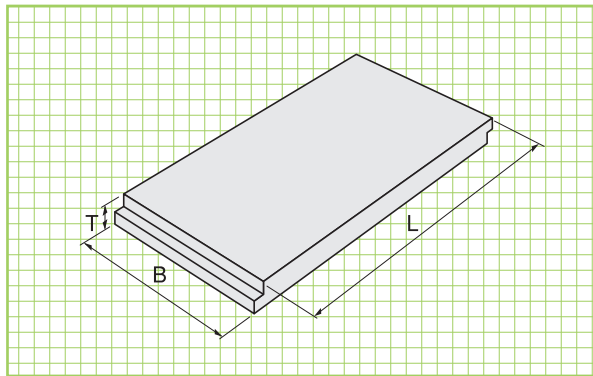


## ■対象製品

- 重圧管 ●横断暗渠 ●ボックスカルバート
- 自由勾配側溝 ※その他製品にも使用出来ます。

基本形状図

形状・寸法  
重量表



## ■形状・寸法・重量表1

呼称	寸法(mm)			参考重量(kg)
	B	T	L	
CP-300	350	100	1000	85
			2000	170
CP-400	430	100	1000	105
			2000	210
CP-500	500	100	1000	120
			2000	240
CP-600	580	100	1000	140
			2000	280
CP-700	700	100	1000	170
			2000	340
CP-800	780	100	1000	190
			2000	380
CP-900	860	100	1000	210
			2000	420
歩車用	260	100	1000	65
			2000	130

## ■形状・寸法・重量表2

呼称	寸法(mm)			参考重量(kg)
	B	T	L	
B- 1	400	100	2000	190
B- 2	500	100	2000	240
B- 3	600	100	2000	290
B- 4	700	100	2000	335
B- 5	800	100	2000	385
B- 6	900	100	2000	430
B- 7	1000	100	2000	480
B- 8	1100	100	2000	530
B- 9	1200	100	2000	575
B-10	1300	100	2000	625
B-11	1400	100	2000	670
B-12	1450	100	2000	695
B-13	1500	100	2000	720
B-14	1550	100	2000	745
B-15	1600	100	2000	770
B-16	1700	100	2000	815
B-17	1800	100	2000	865
B-18	1850	100	2000	890
B-19	1900	100	2000	910
B-20	2000	150	1500	1080
B-21	2100	150	1500	1135
B-22	2200	150	1500	1190
B-23	2400	150	1500	1295
B-24	2500	150	1500	1350
B-25	2600	150	1500	1405
B-26	2700	150	1500	1460
B-27	2900	150	1500	1565
B-28	3000	150	1500	1620
B-29	3200	150	1500	1730
B-30	3300	150	1500	1780
B-31	3500	150	1500	1890

## ■参考歩掛り(形状・寸法・重量表2)

(10m当り)

呼称	L=2000			L=1500	
	1個当り重量(kg/個)				
	80を超え 250以下	250を超え 600以下	600を超え 1000以下	1000を超え 1500以下	1500を超え 2000以下
世話役(人)	0.2	0.2	0.2	0.4	0.4
特殊作業員(人)	0.2	0.2	0.2	0.4	0.4
普通作業員(人)	0.4	0.5	0.8	1.1	1.5
トラッククレーン運転4.8~4.9t(日)	0.2	0.2	0.2	0.4	0.4

参考歩掛り