

くけい水路くけい (側溝用矩形断面水路)

排水路管の高さ軽減を可能にした側溝用矩形断面水路

「くけい水路」は、BOXトンネルなどの側溝用に開発しました。地下部に設けられる道路は車両が通行する空間と道路排水側溝等が設置される路面下部に区分されます。トンネル等の地下構造物を計画する上で、路面下部の深さを決定する最も大きな要因となるのは、道路排水構造「くけい水路」は水路部、柵部 共に従来の排水路と同等の性能を保ちながら大幅に高さを低減することで、地下構造物の掘削深さを抑え地下構造物自体の大きさも小さくできるため、全体工費を低減させることができます。延長が長いトンネルでは、側溝背面に監視員通路が設けられますが、「監視員通路縦壁付くけい水路」は、スリップフォーム工法によるコンクリート舗装により、安全かつ短期間で経済的な構造物が施工できます。

●特長

1. 設計条件

設計荷重はT-25縦断の輪荷重※に対応しています。また、国土交通省 近畿地方整備局 設計便覧 第3編 道路編に準拠しています。(※施工時荷重(フィニッシャー等)も考慮しています。)

2. 経済性

「くけい水路」は円形水路や蓋付き開水路と比較(当社比)して30%以上も高さが低く、開削トンネル等の側溝に用いれば、底版面を浅くすることが可能になり大幅な工費節減ができます。

3. ラインアップ

「くけい水路」は基本タイプと脚付タイプそして監視員通路縦壁付タイプの3種類をご用意しました。

基本タイプ

BOXトンネルや横断BOXの側溝に有効です。

脚付タイプ

BOXトンネルで浸透水がある場合に有効です

監視員通路縦壁付タイプ

くけい水路に壁を付けたもので、監視員通路として使用できます。また、一体型なので工期短縮に貢献できます。

4. 排水性

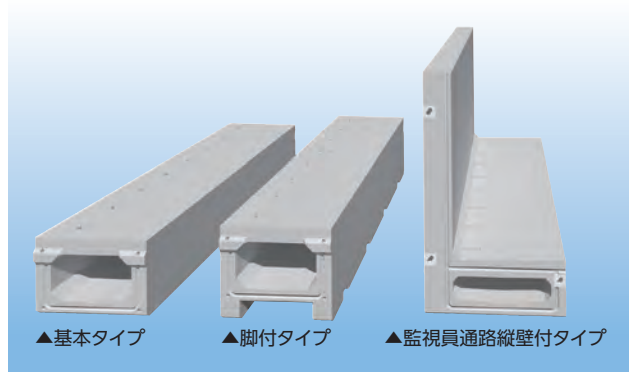
路面排水の呑口は排水実験により、十分な排水能力を確認しています。

5. メンテナンス

十分な排水能力をもつ独立した呑口を一定間隔で設けてあるので粗大ゴミ等の落下が防止でき高圧洗浄車による洗浄作業の効率化が期待できます。

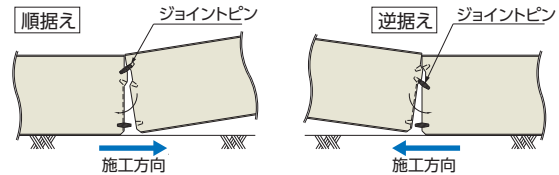
6. 止水性

目地部分にはパッキン材を使用しています。また、基本タイプ及び脚付タイプにはジョイントピンと凹凸構造を一体化させたジョイントピン工法を、壁付タイプにはボルトによるジョイントを採用し止水性を高めています。

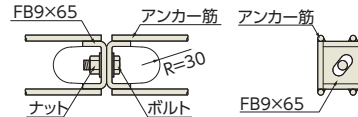


ジョイントピン工法

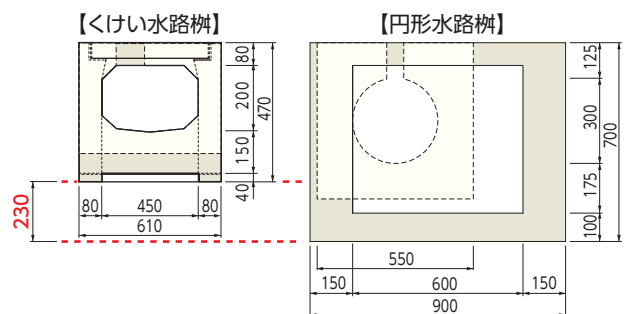
【順据え・逆据えのどちらにも対応出来ます】



【ボルト連結詳細図】

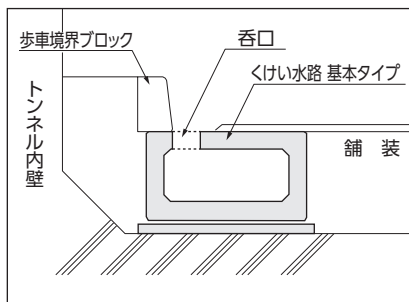


断面比較

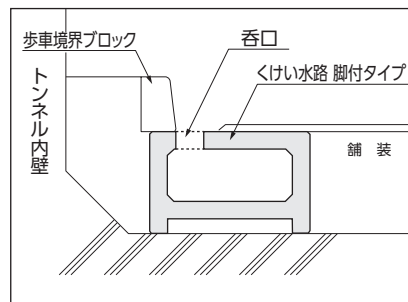


断面図

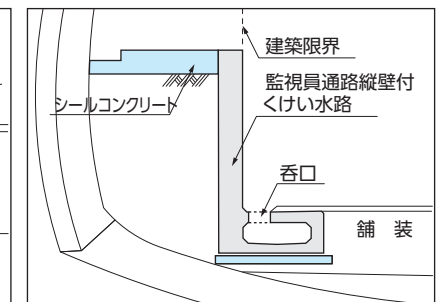
【くけい水路 基本タイプ】



【くけい水路 脚付タイプ】



【監視員通路縦壁付くけい水路】



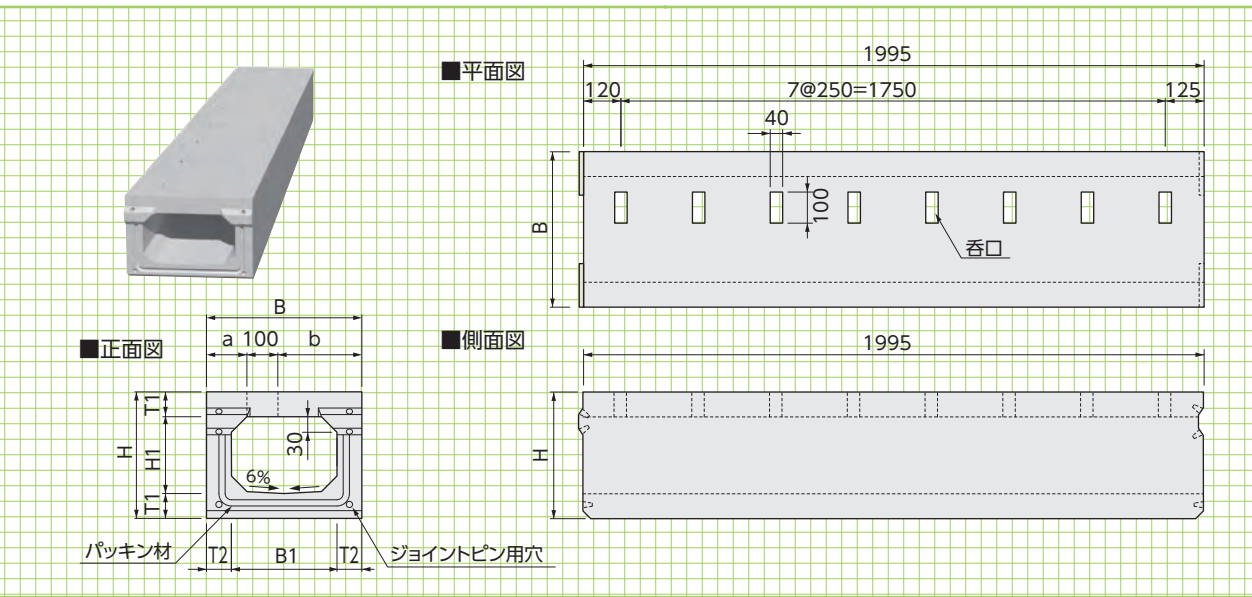
インバート付きトンネルでは円形水路(φ300相当)と比較してインバートを約20cm上げることができ、経済的です。

「くけい水路」 特許登録第4112553号

くけい水路 基本タイプ

基本形状図

基本タイプ
形状・寸法
重量表

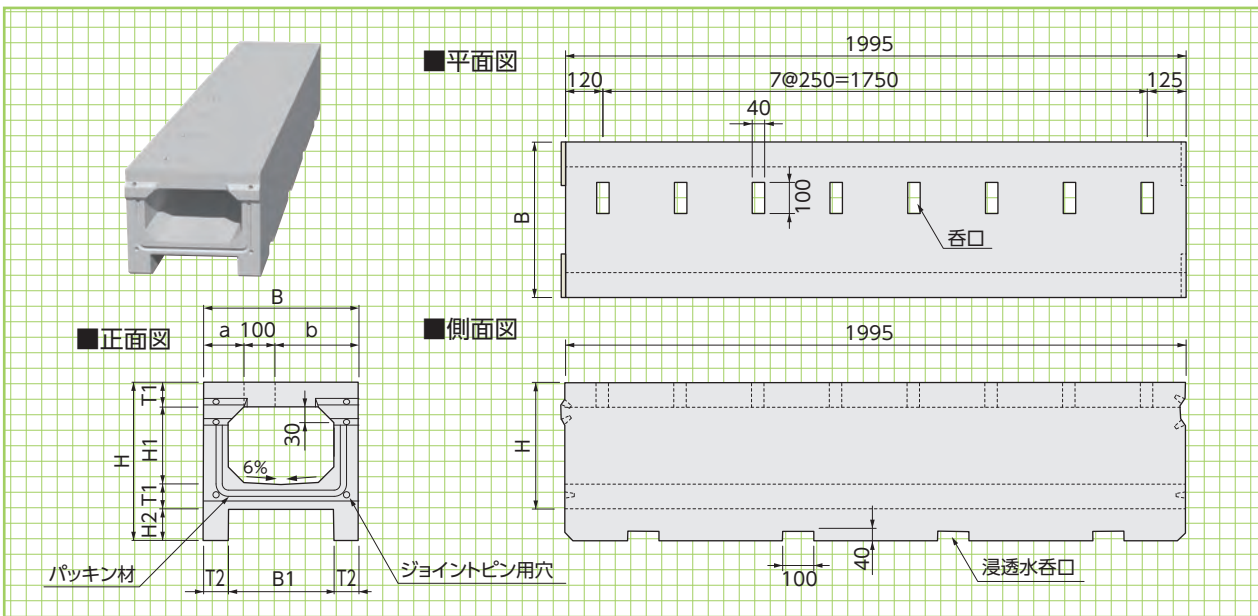


寸法・重量表

呼称 (B1×H1)	寸法(mm)								※参考流量 (m³/sec)	円形水路 対応寸法	参考重量 (kg)
	B	B1	H	H1	T1	T2	a	b			
220×130	380	220	290	130	80	80	110	170	0.0298	φ200相当	414
320×200	480	320	360	200	80	80	110	270	0.0924	φ300相当	553
420×260	580	420	460	260	100	80	110	370	0.1916	φ400相当	798
520×320	720	520	520	320	100	100	130	490	0.3385	φ500相当	1058
630×380	870	630	620	380	120	120	150	620	0.5524	φ600相当	1523

※)流量は水路勾配10.0(0/100)、粗度係数0.013、満流にて計算した場合があります。

くけい水路 脚付タイプ



寸法・重量表

呼称 (B1×H1)	寸法(mm)									※参考流量 (m³/sec)	円形水路 対応寸法	参考重量 (kg)
	B	B1	H	H1	H2	T1	T2	a	b			
220×130	380	220	400	130	110	80	80	110	170	0.0298	φ200相当	493
320×200	480	320	470	200	110	80	80	110	270	0.0924	φ300相当	633
420×260	580	420	550	260	90	100	80	110	370	0.1916	φ400相当	862
520×320	720	520	610	320	90	100	100	130	490	0.3385	φ500相当	1139
630×380	870	630	690	380	70	120	120	150	620	0.5524	φ600相当	1597

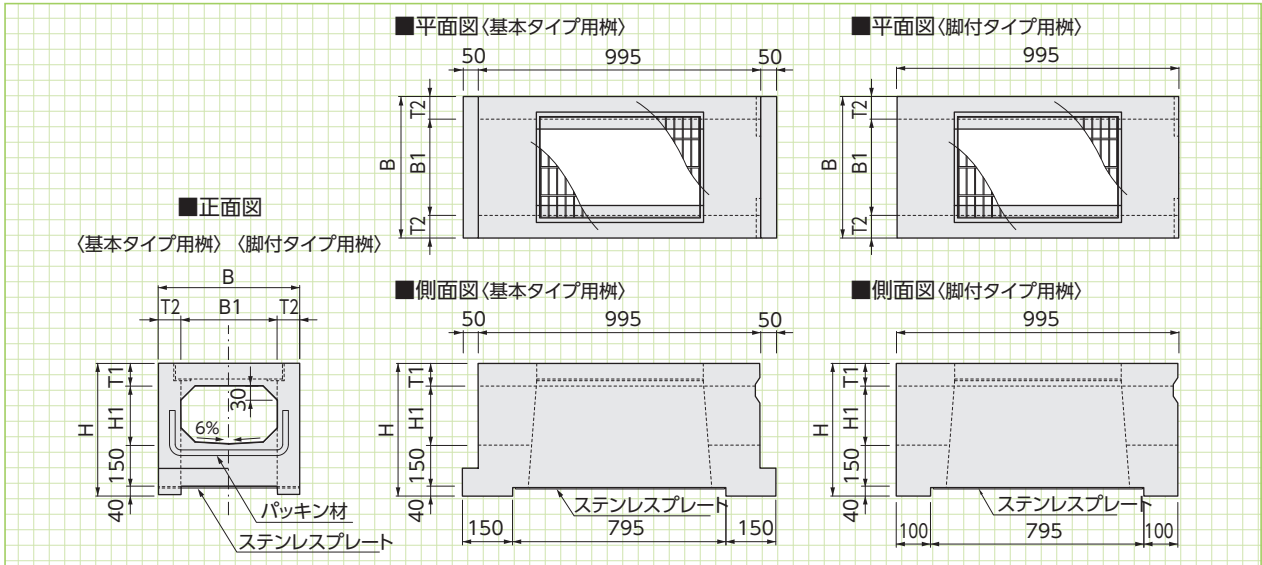
※)流量は水路勾配10.0(0/100)、粗度係数0.013、満流にて計算した場合があります。

「くけい水路」 特許登録第4112553号

柵
基本形状図

形状・寸法
重量表

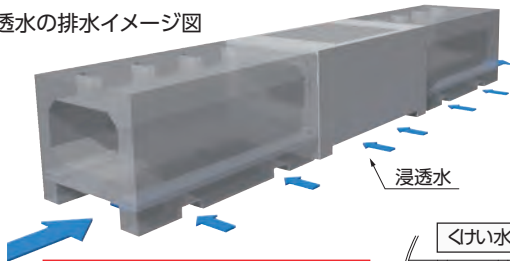
くけい水路 柵



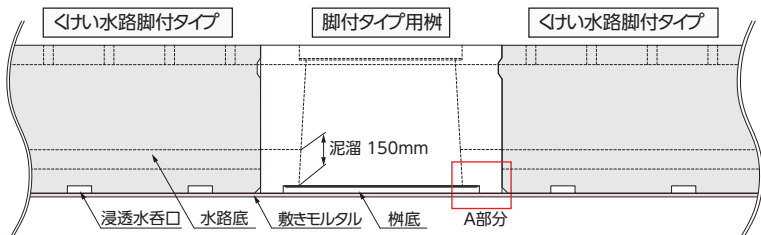
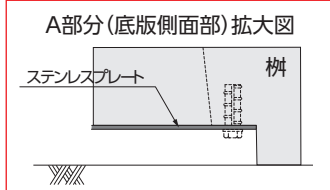
寸法・重量表

呼称 (B1×H1)	寸法(mm)						円形水路 対応寸法	参考重量(基本タイプ) (kg)	参考重量(脚付タイプ) (kg)
	B	B1	H	H1	T1	T2			
220×130	380	220	400	130	80	80	Φ200相当	205	200
320×200	480	320	470	200	80	80	Φ300相当	248	238
420×260	580	420	550	260	100	80	Φ400相当	323	315
520×320	720	520	610	320	100	100	Φ500相当	485	460
630×380	870	630	690	380	120	120	Φ600相当	585	555

浸透水の排水イメージ図



脚付タイプの水路及び柵は、下部に切欠を設けて水路及び柵を貫通する通水断面を確保しました。これにより、ボックス内の浸透水を効率よく排水することができます。



参考歩掛り

本体据付歩掛(10m当り)

工程	呼び寸法	規格	単位	数量			
				220×130(φ200相当)~ 420×260(φ400相当)	520×320(φ500相当)	630×380(φ600相当)	
据付工	くけい水路(基本・脚付タイプ)	L=2m	本	5	5	5	
	世話役		人	0.3	0.4	0.5	
	特殊作業員		人	0.2	0.3	0.4	
	普通作業員		人	0.6	0.9	1.2	
	バックホウ(クレーン機能付)運転	ローラ型 クレーン機能付 2.9t吊		日	0.3	0.4	—
	ラフテレーンクレーン運転	油圧伸縮ジブ型 4.9t吊		日	—	—	0.6
	基礎砕石費率			%	21	21	21
諸雑費率			%	17	17	17	

(注)・国土交通省土木工事積算基準 H25年度版管(函)渠型側溝準拠
 ・歩掛りは、運搬距離30m程度までの小運搬を含むものであり、床掘、埋め戻し、残土処理は含みません。
 ・基礎砕石費、諸雑費は、労務費とバックホウ(クレーン機能付)またはクレーン運転経費の合計額に上表の率を乗じた金額を上限として計上して下さい。
 ・基礎砕石の敷均し厚は、20cm以下を平均としており、これにより難しい場合は別途計上して下さい。
 ・基礎砕石費は、材料の種類・規格に関わらず適用できます。

「監視員通路縦壁付くけい水路」 特許登録第4618740号

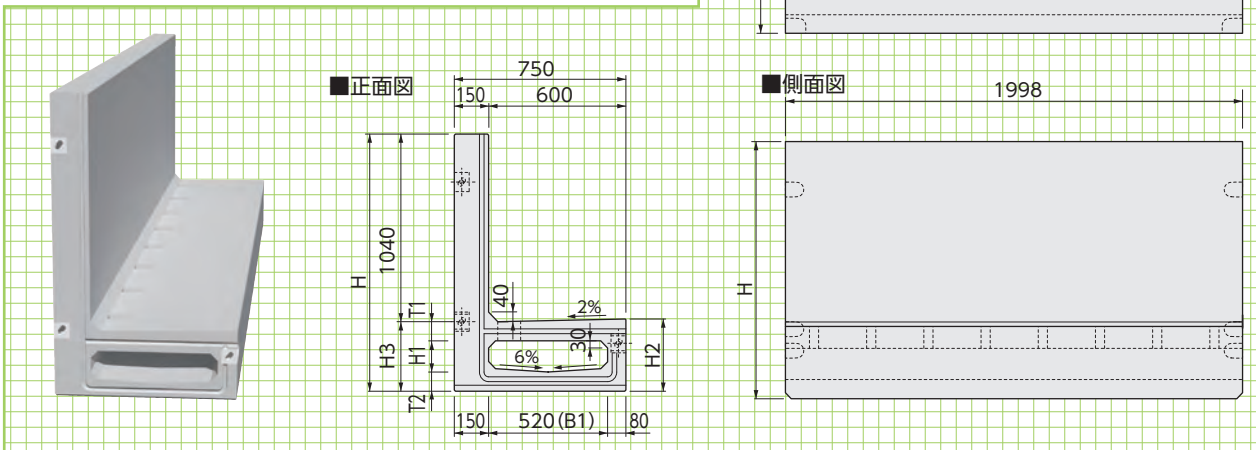
監視員通路縦壁付くけい水路

縦壁と水路を分割させた形状や支柱付きも可能です。詳しくは担当営業にご連絡ください。

■寸法・重量表

呼称 (B1×H1)	寸法(mm)						※参考流量 (m ³ /sec)	円形水路 対応寸法	参考重量 (kg)
	H	H1	H2	H3	T1	T2			
520×130	1330	130	301.2	290	80	80	0.0909	φ300相当	1569
520×240	1460	240	431.2	420	90	90	0.2548	φ400相当	1769

※)流量は水路勾配10.0(‰)、粗度係数0.013、満流にて計算した場合になります。



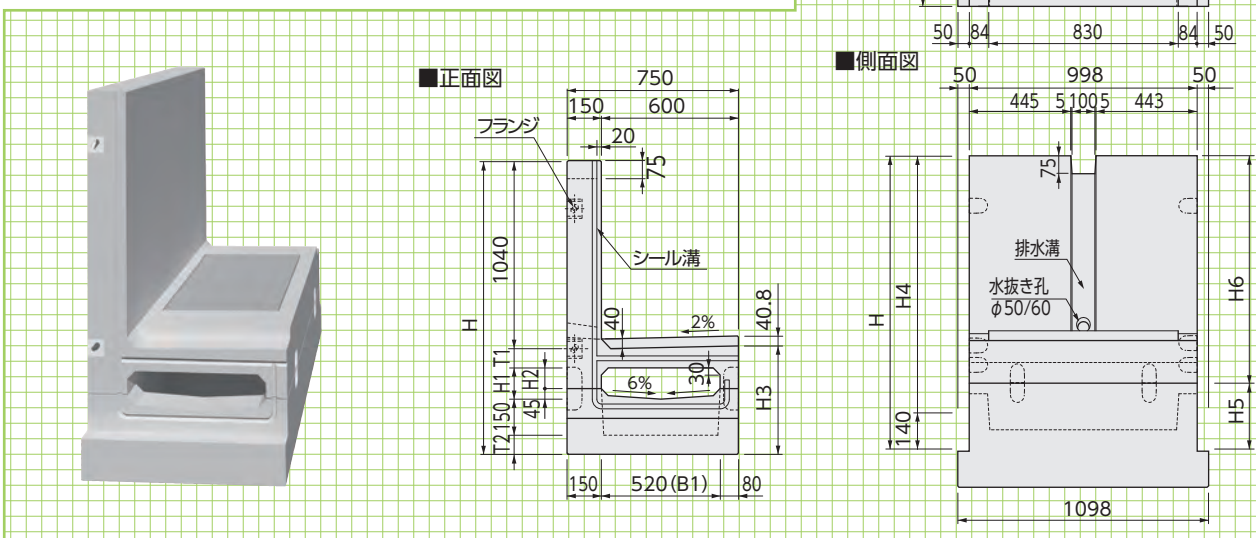
監視員通路縦壁付くけい水路 柵

縦壁と水路を分割させた形状や支柱付きも可能です。詳しくは担当営業にご連絡ください。

■寸法・重量表

呼称 (B1×H1)	寸法(mm)								※参考流量 (m ³ /sec)	円形水路 対応寸法	参考重量 (kg)	
	H	H1	H2	H3	H4	H5	H6	T1				T2
520×130	1480	130	85	451.2	1340	275	1205	80	80	0.0909	φ300相当	822
520×240	1610	240	195	581.2	1470	285	1325	90	90	0.2548	φ400相当	970

※)流量は水路勾配10.0(‰)、粗度係数0.013、満流にて計算した場合になります。



■参考歩掛り

本体据付歩掛(10m当り)

工程	呼び寸法	規格	単位	数量	
				520×130(φ300相当)及び520×240(φ400相当)	
据付工	監視員通路縦壁付くけい水路	L=2m	本	5	
	世話役		人	0.25	
	ブロック工普通		人	0.25	
	作業員		人	0.75	
	ラフテレーンクレーン運転	油圧伸縮ジブ型 4.9t吊	日	0.3	
	諸雑費率		%	7	

自社の歩掛りです。基礎コンクリート及び基礎砕石は省いています。

注)諸雑費は、労務費とクレーン運転経費の合計額に上表の率を乗じた金額を上限として計上してください。