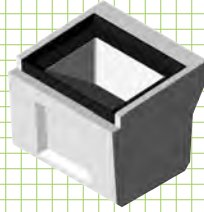
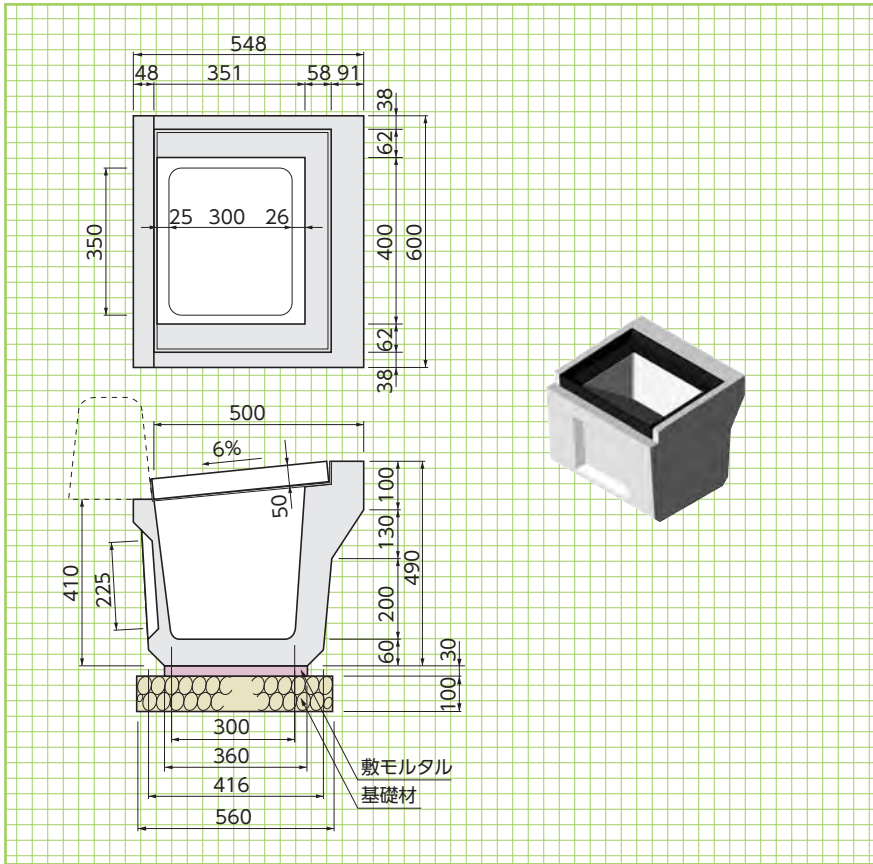
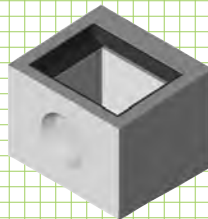
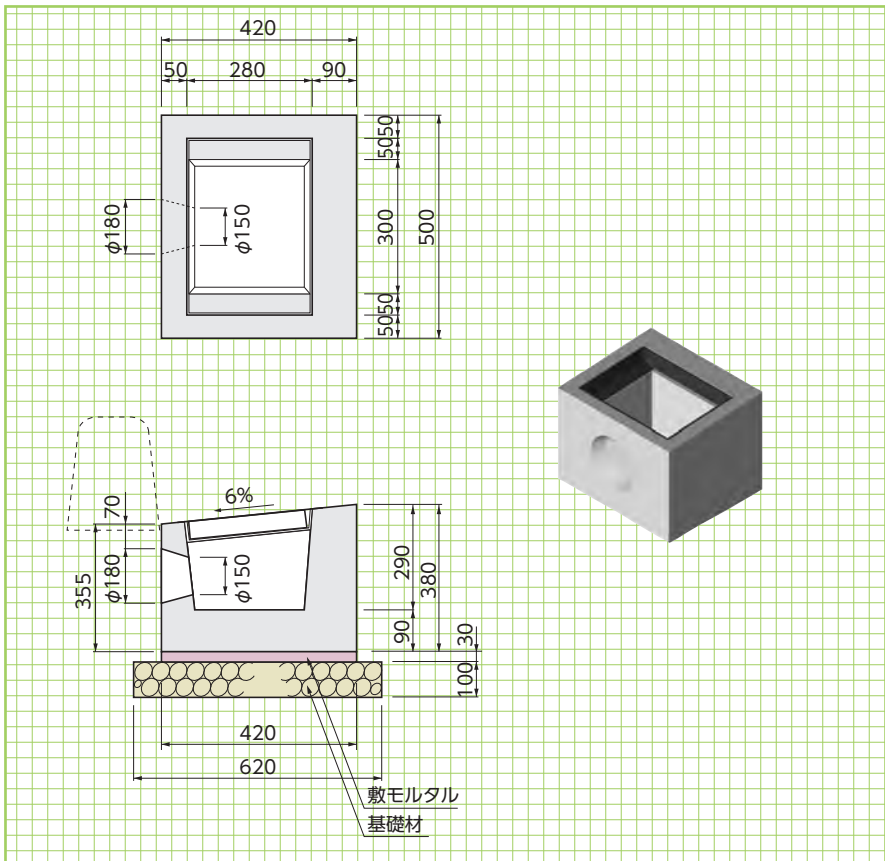


路面集水柵

I型 製品重量=192kg



II型 製品重量=116kg



I 型
II 型
III 型
形状・寸法
重量表