

ヘキサゴン (河川用積みブロック)

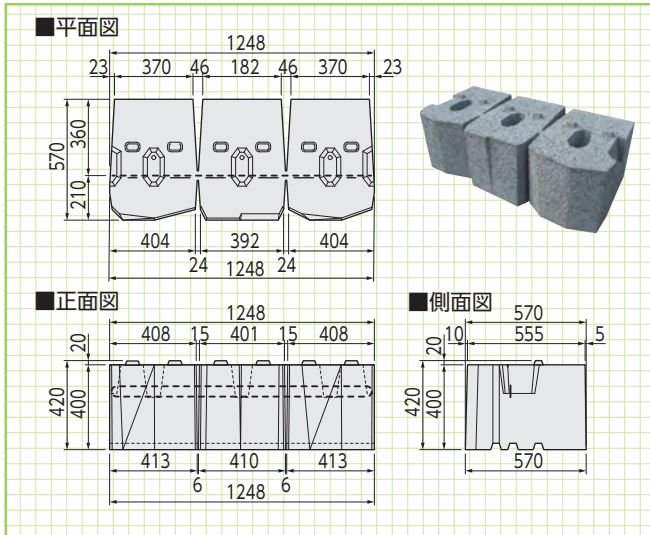
●特長

- 1.ヘキサゴンはレベル積みで安全に敷設でき、曲線施工も目地処理なしで簡単、空積は中詰も胴込めもない金具連結のみ超省力化施工ブロックです。
- 2.壁体質量はコンクリートブロック練積み以上を確保し、金具連結することで従来の空積みの弱点であったブロック間の一体性を増し、土圧や流体力に対する十分な安定性と壁体強度を確保しています。
- 3.上ポーラスコンクリートの多孔質と低明度・テクスチャー、柱状石を模した形状による深目地やポケット部により、植生基盤となる空隙や透水性・保水性による湿潤環境を確保し、景観性や緑化機能、水際の生物の生息・移動空間を持つ多自然機能に優れたブロックです。できます。

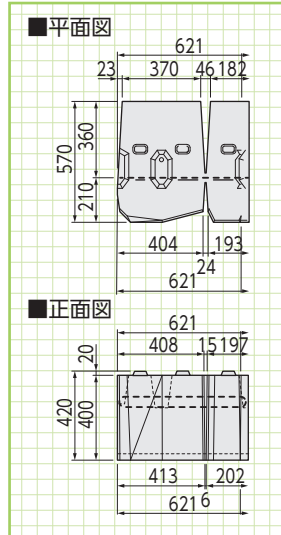


空積 基本形状図

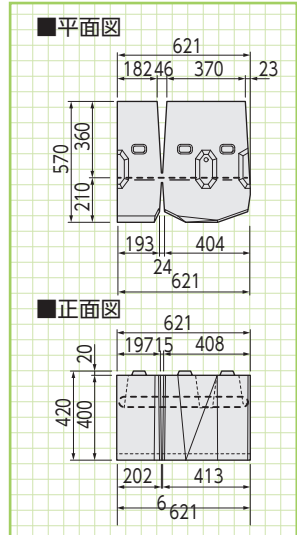
基本 (空積)



1/2右 (空積)

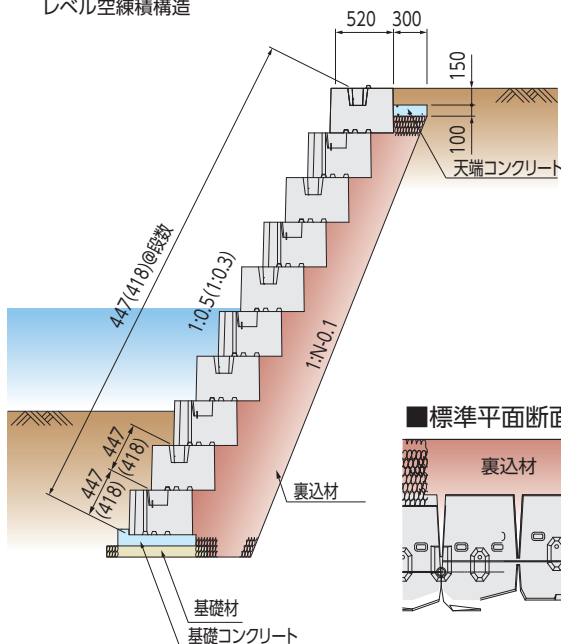


1/2左 (空積)



標準施工断面図

レベル空練積構造



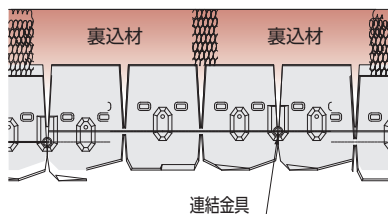
■寸法・重量表

呼称	単位	基本	1/2
外形寸法	mm	1248×高さ400×570	621×高さ400×570
製品体積	m ³	0.247	0.123
参考重量	kg	469	234
m ² 当り使用個数	個/m ²	1.79(1.91)	3.58(3.83)

- ブロック重量は強度・空隙率の適用範囲内で変動します。
- 標準的な施工の場合、ブロック1個に連結金具1個を使用します。
- ()内は1:0.3レベル積みの場合の数値です。



■標準平面断面図



■参考歩掛り

(10.0m²当り)

呼称	単位	数量	備考
一般世話役	人	0.08	
ブロック工	人	0.08	
特殊作業員	人	0.10	
普通作業員	人	0.20	
ラフテレーンクレーン	日	0.18	油圧式25t吊り
諸雑費	%	4	労務費×4%

●協会歩掛り



●ヘキサゴンは専用吊り金具で敷設して繋ぐだけの省力化施工。レベル積みで安全かつ簡単に施工できます。

●空積みは自重のみで十分な壁体質量を確保しているため、中詰材も不要です。



●三連の柱状石を模したブロックはその連結部で折り曲げることができ、法線に合わせてブロック自体を湾曲させて敷設することができます。自然な曲線に仕上げることができます。

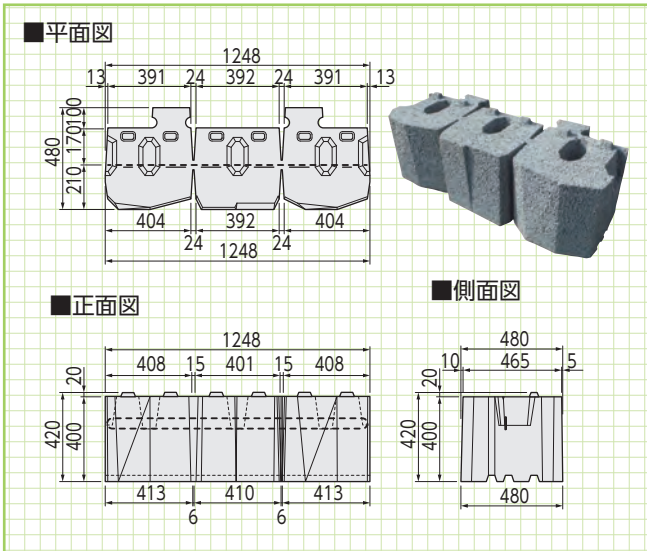
●内R半径5.0m、外R半径5.0mまで対応でき、曲線施工も目地処理なしで施工できます。



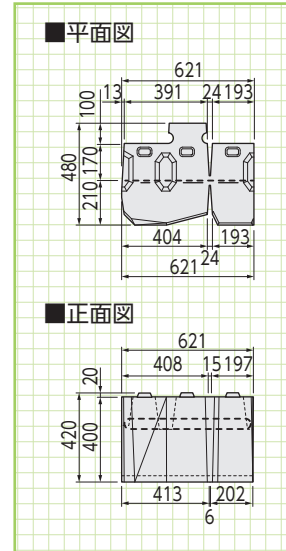
●ブロックを貫通している挿入筋の両端を専用の金具で連結し、延長方法を一体化させることができます。

●特に従来は空積み弱点とされていたブロック間の一体性が格段に増し、土圧や流体力に対する抵抗性が向上しています。

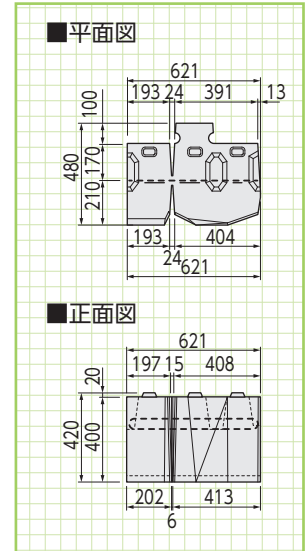
基本(練積)



1/2右(練積)



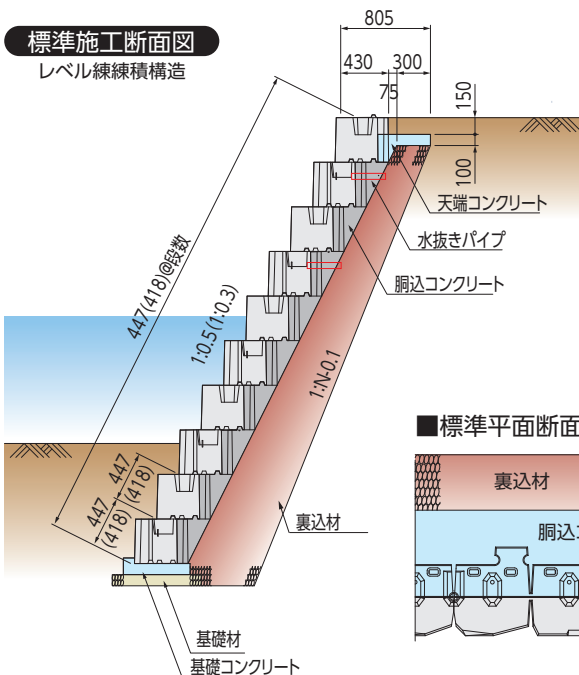
1/2左(練積)



練積
基本形状図

標準施工断面図

レベル練積構造

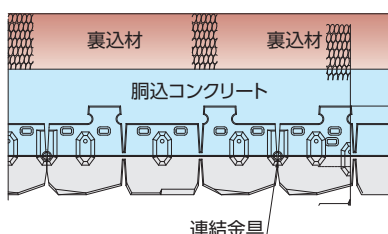


寸法・重量表

呼称	単位	基本	1/2
外形寸法	mm	1248×高さ400×480	621×高さ400×480
製品体積	m ³	0.175	0.087
参考重量	kg	332	165
m ² 当り使用個数	個/m ²	1.79(1.91)	3.58(3.83)
同込コンクリート量	m ³ /個	0.042	0.021

- ブロック重量は強度・空隙率の適用範囲内で変動します。
- 標準的な施工の場合、ブロック1個に連結金具1個を使用します。
- ()内は1:0.3レベル積みの場合の数値です。

標準平面断面図



参考歩掛り

(10.0m²当り)

呼称	単位	数量	備考
一般世話役	人	0.09	
ブロック工	人	0.36	
特殊作業員	人	0.18	
普通作業員	人	0.18	
ラフレールクレーン	日	0.18	油圧式25t吊り
諸雑費	%	4	労務費×4%

●協会歩掛り