

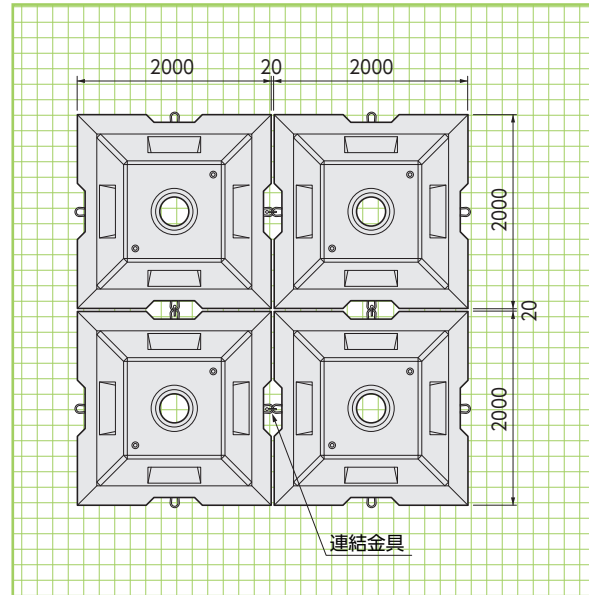
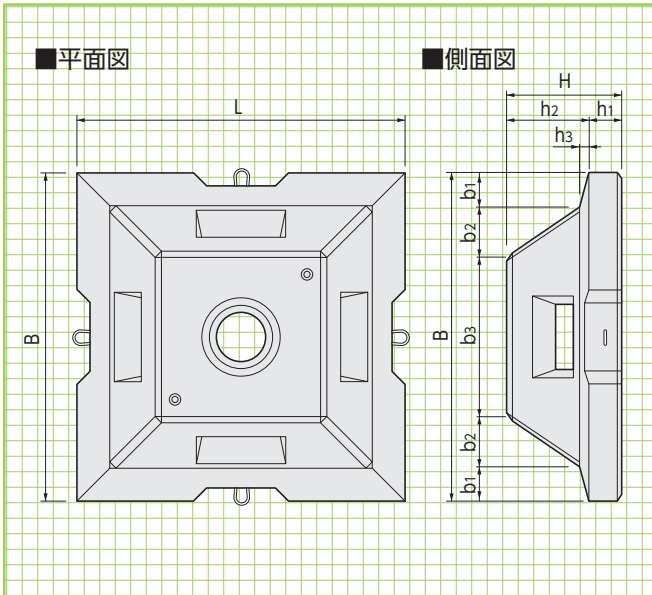
スクエア〈多自然型根固め魚巣ブロック〉

NNTD
1357

従来から使用されている根固め工(木工沈床、十字ブロック等)としての治水機能を有していると共に、内部に形成された空間により魚類や底生生物の生息場所となる根固め魚巣ブロックです。

対象:コイ・フナ・ドジョウ等の河川に生息する魚類、サンショウウオ・サワガニ・水生昆虫等の底生生物

組立施工例(2T型の場合)



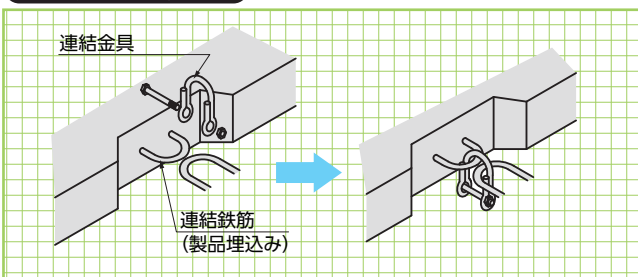
基本形状図

形状・寸法
重量表

寸法・重量表

呼称	寸法(mm)										参考重量(kg)
	B	L	H	b1	b2	b3	h1	h2	h3		
1T型1/2	1500	730	530	143	257	700	150	380	40	580	
1T型	1500	1500	530	143	257	700	150	380	40	1010	
2T型	2000	2000	700	200	300	1000	200	500	50	2010	
3T型	2500	2500	750	300	350	1200	250	500	60	3260	
4T型	2500	2500	930	300	350	1200	430	500	60	4120	
5T型	2500	2500	875	250	370	1250	250	625	62.5	5150	

連結方法

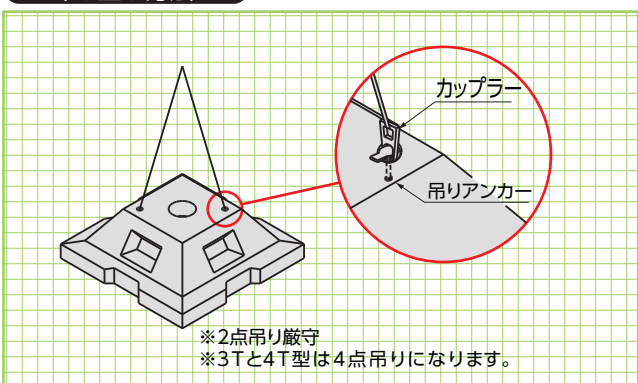


スクエアの許容流速

項目	1T型	2T型	3T型
空中重量:W(t)	1.01	2.01	3.26
許容流速:V(m/s)	6.26	7.03	7.55

「護岸の力学設計法」及び「改定新版建設省河川砂防基準(案)同解説」設計編(1) [建設省河川局監修・(社)日本河川協会編] に基づき、根固めブロックの「滑動・転動・層積み」モデルとして検討。

吊り上げ方法



擁壁類

管渠類

側溝類

道路関連

河川関連

貯水槽関連

その他

景観関連