

ハウエル管 〈耐圧ポリエチレンリブ管 JIS K 6780準拠品〉

NETIS掲載終了
CB-980024-VR

NETIS掲載終了
CB-980025-V

ハウエル管は、外圧管から内圧管まで様々な用途に適用します。

●特長

1. 高強度で、高盛土に対応高します。

独自の中空リブ構造からなる製品で高い剛性と軽量化を実現しています。また、とう性管の特長である管側部水平方向の抵抗土圧により、大きな外圧荷量に耐えることが出来るので、高土被りや自動車荷重にも安全です。

2. 軽量・長尺(5m)なため、施工性に優れます。

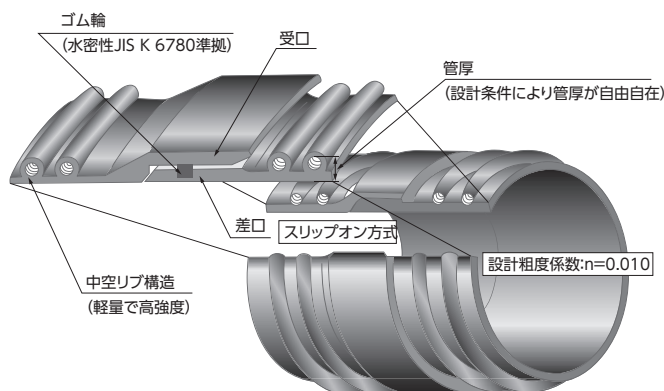
他管材と比べ、軽量であることから、敷設機械の小型化ができ、狭い現場での施工が可能になり、施工性が向上します。

3. 耐震性に優れ、軟弱地盤にも対応します。

管体の柔軟性と、継手による許容曲げ角度により、軟弱地盤においても地盤の沈下に追従します。

4. 加工性に優れ、様々な部材が提供できます。

特殊な異形管や有孔管を工場内で後加工して出荷できるため、施工現場での作業が縮減されます。



特大口径最大口径3m



■公的機関への認可

【規格】

日本工業規格 耐圧ポリエチレンリブ管 (JIS K 6780)
下水道協会規格 下水道用ポリエチレン管 (JSWAS K-15)

【NETIS】

国土交通省 新技術情報提供システム掲載終了製品
旧登録番号: (NETIS CB-980025-V) カルバート工
: (NETIS CB-980024-VR) 柔構造樋管

【道路基準】

日本道路協会 道路土工 カルバート工指針
日本道路公団 設計要領第二集カルバート編
鹿林水産省 土地改良事業計画設計基準(農道)
林野庁(日本林道協会) 林道必携 技術編

【電気技術規定】

JESC 水力発電設備の樹脂管(一般市販管)技術規定

各種認可

主な用途

・道路横断管 ・海水取水管 ・樋管 ・ため池(底樋) ・管更正 ・産廃場配水管 ・下水道管 ・排砂管
・ダクト ・ダム ・各種パイプライン ・マンホール ・各種タンク



▲道路横断管



▲下水道管



▲樋管



▲落差工



▲上水道管(誘導管)



▲水力発電管路(水圧管)

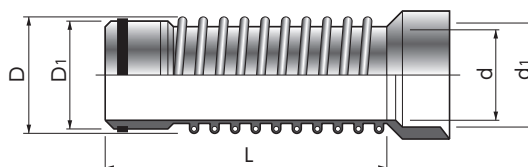


▲サイホン工



▲産業廃棄物処理場

R型



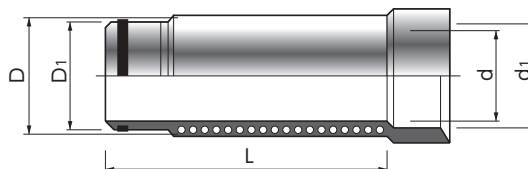
基本形状図
形状・寸法
重量表

■寸法・重量表(R型)

呼称 (呼び径)	内径 d(mm)	差口部		有効長 L (mm)	R30(旧1種管)		R60(旧2種管)		R90(旧3種管)		R120(旧4種管)	
		外径 D ₁ (mm)	内径 d ₁ (mm)		外径 D(mm)	重量 (kg/本)	外径 D(mm)	重量 (kg/本)	外径 D(mm)	重量 (kg/本)	外径 D(mm)	重量 (kg/本)
300	300± 3.0	332± 3.0	358± 3.0	5000 ⁺⁵⁰ -25	372	50	372	50	372	50	372	55
350	350± 3.5	382± 3.5	408± 3.5		422	55	422	55	422	65	430	85
400	400± 4.0	432± 4.0	458± 4.0		474	65	474	70	474	80	482	95
450	450± 4.5	482± 4.5	508± 4.5		524	70	526	90	532	105	534	130
500	500± 5.0	540± 5.0	566± 5.0		574	85	582	120	584	140	592	165
600	600± 5.0	640± 5.0	666± 5.0		674	125	684	170	692	200	704	255
700	700± 5.0	750± 5.0	776± 5.0		788	170	792	235	804	300	860	360
800	800± 6.0	850± 6.0	876± 6.0		892	215	904	340	960	405	960	440
900	900± 6.5	950± 6.5	976± 6.5		1030	270	1044	365	1052	440	1064	525
1000	1000± 7.0	1060± 7.0	1086± 7.0		1134	325	1152	470	1164	585	1180	715
1100	1100± 8.0	1160± 8.0	1186± 8.0		1244	440	1260	605	1352	715	-	-
1200	1200± 9.0	1260± 9.0	1286± 9.0		1344	485	1452	780	1454	805	-	-
1350	1350± 9.5	1420± 9.5	1446± 9.5		1502	655	1602	880	1616	1075	-	-
1500	1500±10.0	1570±10.0	1596±10.0		1666	895	1754	1085	1764	1320	-	-
1650	1650±11.0	1720±11.0	1746±11.0		1902	1070	1906	1335	1922	1670	-	-
1800	1800±11.5	1870±11.5	1896±11.5		2052	1235	2062	1690	2176	2055	-	-
2000	2000±12.0	2070±12.0	2096±12.0		2252	1545	2284	2185	2378	2450	-	-
2200	2200±13.0	2280±13.0	2306±13.0		2463	2075	-	-	-	-	-	-
2400	2400±14.0	2490±14.0	2526±14.0		2678	2600	-	-	-	-	-	-
2600	2600±16.0	2700±16.0	2736±16.3		2972	3315	-	-	-	-	-	-
3000	3000±18.0	3110±18.0	3156±18.0	3410	4150	-	-	-	-	-	-	

※1.製品仕様は改良、改善のため、予告なく変更する場合があります。
2.外径(D)及び重量は参考値です。

F型



■寸法・重量表(F型)

呼称 (呼び径)	内径 d(mm)	差口部		有効長 L (mm)	R30(旧1種管)		R60(旧2種管)		R90(旧3種管)		R120(旧4種管)	
		外径 D ₁ (mm)	内径 d ₁ (mm)		外径 D(mm)	重量 (kg/本)	外径 D(mm)	重量 (kg/本)	外径 D(mm)	重量 (kg/本)	外径 D(mm)	重量 (kg/本)
300	300± 3.0	332± 3.0	358± 3.0	5000 ⁺⁵⁰ -25	324	65	329	80	334	90	337	100
350	350± 3.5	382± 3.5	408± 3.5		378	85	384	105	389	120	393	130
400	400± 4.0	432± 4.0	458± 4.0		432	105	439	135	445	155	449	170
450	450± 4.5	482± 4.5	508± 4.5		486	125	494	170	500	190	505	215
500	500± 5.0	540± 5.0	566± 5.0		538	165	548	210	556	235	561	260
600	600± 5.0	640± 5.0	666± 5.0		646	230	686	275	686	275	690	275
700	700± 5.0	750± 5.0	776± 5.0		754	315	786	325	790	345	798	395
800	800± 6.0	850± 6.0	876± 6.0		860	400	890	395	900	455	910	525
900	900± 6.5	950± 6.5	976± 6.5		968	500	1034	500	1146	585	1046	590
1000	1000± 7.0	1060± 7.0	1086± 7.0		1076	620	1144	645	1144	655	1150	705
1100	1100± 8.0	1160± 8.0	1186± 8.0		1232	590	1244	710	1250	770	-	-
1200	1200± 9.0	1260± 9.0	1286± 9.0		1340	720	1346	800	1360	930	-	-
1350	1350± 9.5	1420± 9.5	1446± 9.5		1494	865	1506	1010	1522	1195	-	-
1500	1500±10.0	1570±10.0	1596±10.0		1644	970	1668	1275	1760	1575	-	-
1650	1650±11.0	1720±11.0	1746±11.0		1802	1175	1904	1640	1914	1810	-	-
1800	1800±11.5	1870±11.5	1896±11.5		1962	1430	2068	2005	2072	2120	-	-
2000	2000±12.0	2070±12.0	2096±12.0		2174	1780	2268	2230	2286	2560	-	-
2200	2200±13.0	2280±13.0	2306±13.0		2452	2375	-	-	-	-	-	-
2400	2400±14.0	2490±14.0	2526±14.0		2658	2745	-	-	-	-	-	-
2600	2600±16.0	2700±16.0	2736±16.0		2872	3290	-	-	-	-	-	-
3000	3000±18.0	3110±18.0	3156±18.0	3300	4585	-	-	-	-	-	-	

※1.製品仕様は改良、改善のため、予告なく変更する場合があります。
2.外径(D)及び重量は参考値です。