

# ▶ プレキャストLウイング

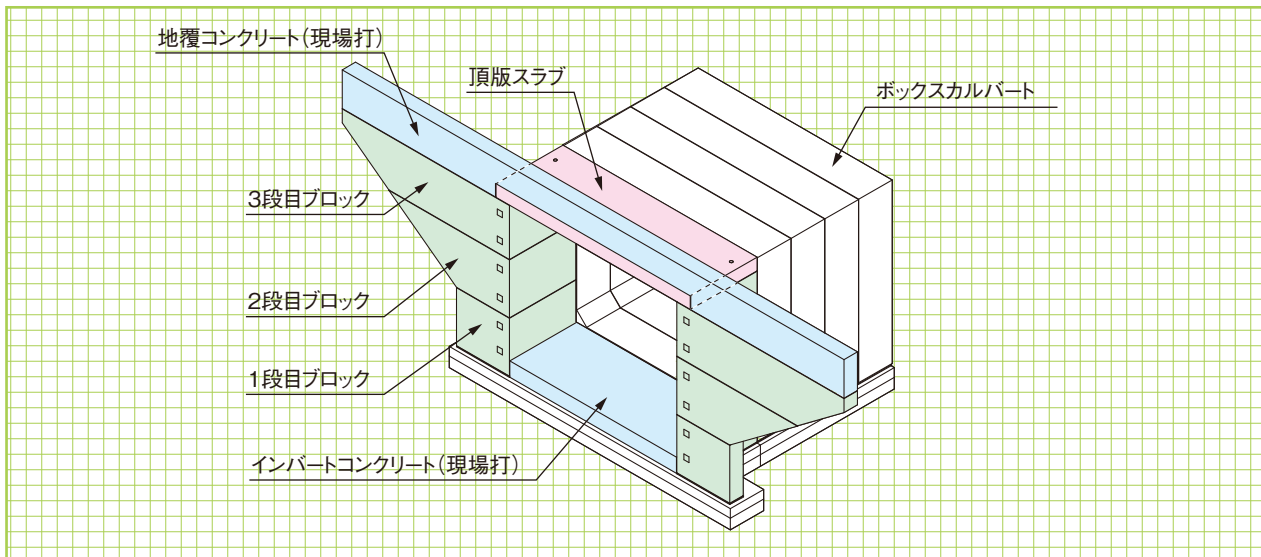
特許登録第6192972号

NETIS  
QS-160010-A

ボックスカルバートのウイング工の省人省力化、工期短縮、施工性の向上を図るため、プレキャストウイングを開発しました。

## ●特長

1. 特殊な技術を必要としないので施工性が良く、大幅な工期短縮と高品質な施工を目的とした工法です。
2. L型のブロックを横倒しした形で積み上げ、頂版スラブを載せてボックスカルバートとPC鋼棒で緊張し一体化する工法です。
3. 張出し長さ8mまで対応できます。
4. 「道路土工用カルバート工指針」に準拠しています。



製品構成図

▼頂版スラブ設置



▼完成後

