

**BFライン側溝** 〈 街路型落蓋側溝 街路型自由勾配側溝 〉 (T-25)



特許登録第4344340号

**横断勾配2%のバリアフリー街路型側溝**

●特長

1.バリアフリー対応

従来のKCライン側溝の横断勾配を2%に変更し、自転車やオートバイの安全な通行に対応。車両乗入れ時の衝撃も緩和。

2.SW(Stable Wedge)構造の採用

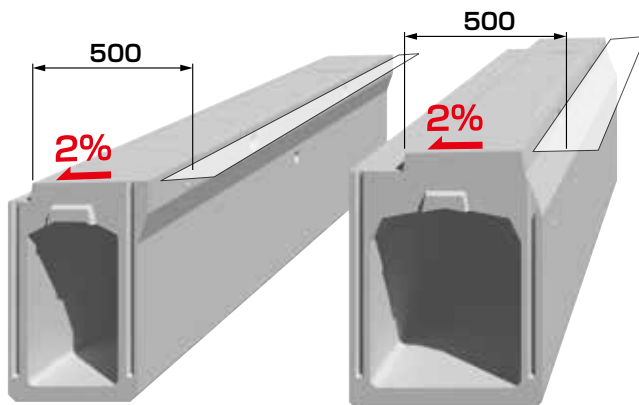
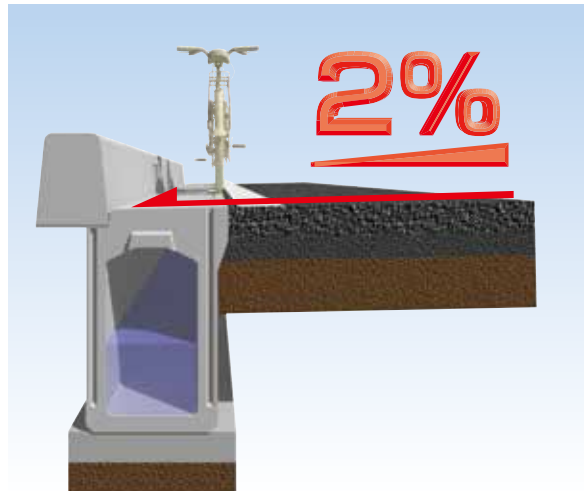
蓋版と本体をクサビ形状の凹凸で嵌め合わせる(SW構造)ことにより蓋版を安定させ、衝撃音や蓋版の欠けを低減。(特許登録第4344340号)

3.滑り止め加工

自転車走行に配慮し、本体天板と蓋版に縞鋼板模様の滑り止め加工を採用。

4.横断型は「KCライン側溝」で対応可能です。

5.管渠型については、営業担当にお問い合わせください。



自由勾配型にも対応

