

粗面ブロック (宮崎県型積みブロック)

JIS

●特長

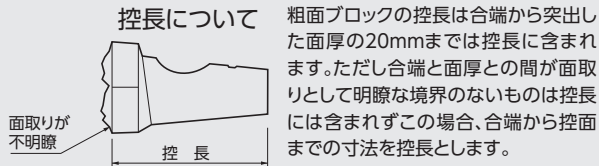
- 1.面版は自然石から転写した割石模様のため、自然環境との調和に優れています。
- 2.面版のデザインを除き、寸法規格は宮崎県型積みブロックと同じ仕様です。

平均明度 ※製造工場によって異なります。
※4.5~5.5

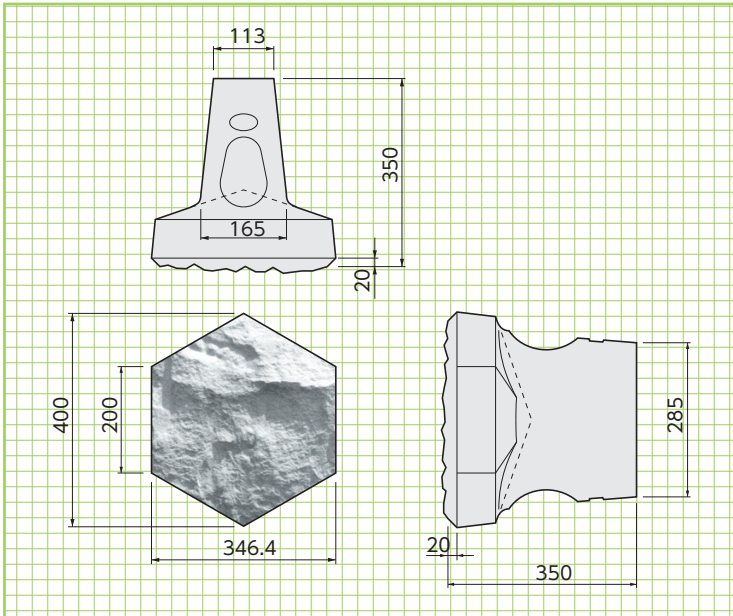


基本形状図

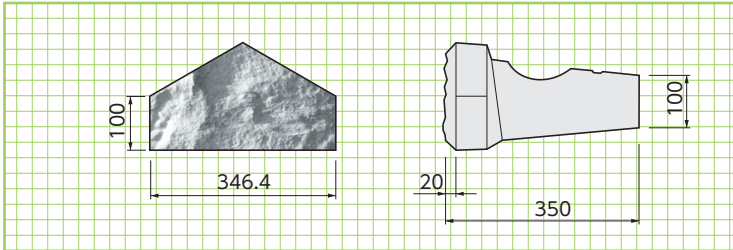
形状・寸法
重量表



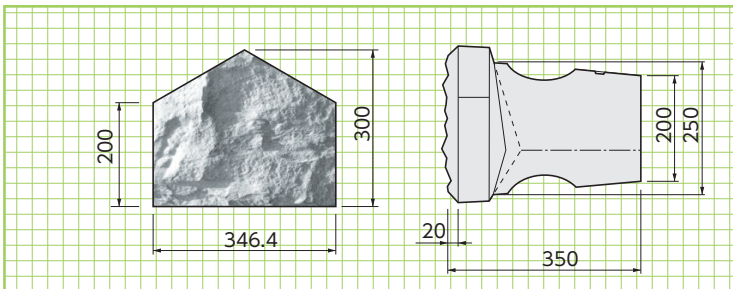
A型



B-10型(根石・天端石用)



B-20型(根石・天端石用)

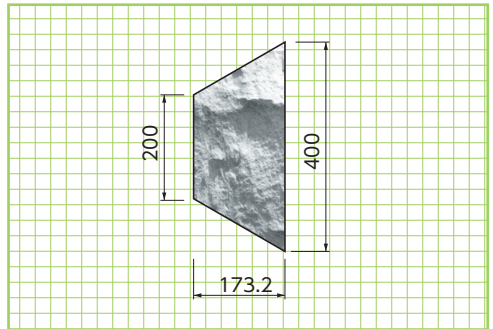


■参考重量

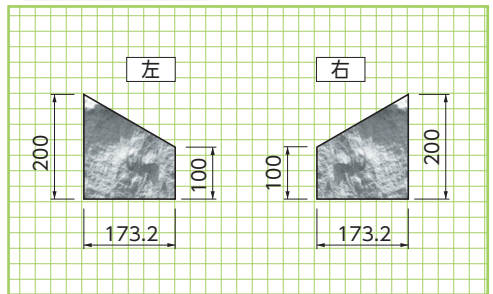
呼称	重量(kg)
A型	41.5
B-10型	19.0
B-20型	33.0
C型	21.5
D-10型	13.0
D-20型	23.5

許容寸法 面版部：±3.0 控長：±5.0

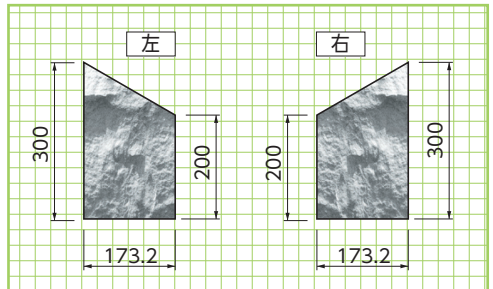
C型(側石用)



D-10型(隅石用)



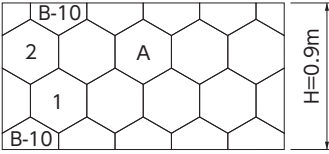
D-20型(隅石用)



組積方法 宮崎県型ブロックは法長最低0.3mから10cm刻みで、延長は0.3464mの倍数でご計画ください。(モスブロックは若干異なります。)

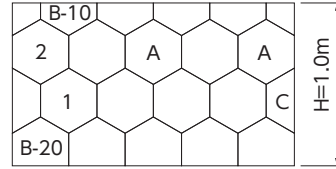
■積み方a

根石・天端石共にB-10型を用いる。



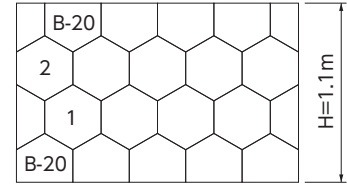
■積み方b

根石または天端石のいずれか片方にB-10型一方にはB-20型を用いる。

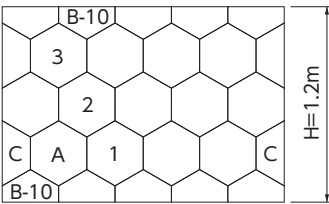


■積み方c

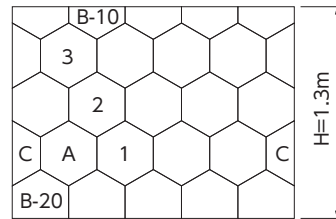
根石・天端石共にB-20型を用いる。



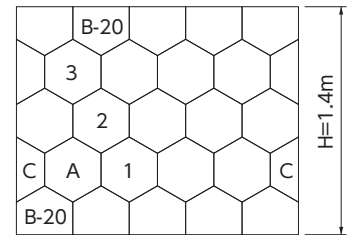
■積み方a



■積み方b



■積み方c



- A型 : 基本ブロック。
- B-10型 : 根石または天端ブロックとして用いる、立ち上がり寸法10cmのもの。
- B-20型 : 根石または天端ブロックとして用いる、立ち上がり寸法20cmのもの。
- C型 : 側石として用いる。
- D-10型 : 隅石として用いる、立ち上がり寸法10cmのもの。
- D-20型 : 隅石として用いる、立ち上がり寸法20cmのもの。

■参考歩掛 (1m²当り)

呼称	材 料		職 種			
	県型積みブロック(個)	胴込コンクリート(m ³)	世話役(人)	ブロック工(人)	普通作業員(人)	ラフテレーンクレーン(日)
基本型	9.62	0.185	0.02	0.07	0.12	0.04

※上記歩掛には、胴込コンクリート工の手間は含まれておりません。
※ラフテレーンクレーンは15~16t吊りとする。

■法長別延長10m当りブロック所要個数

法長(m)	積み方	A型積段	A	B-10	B-20	C	D-10	D-20
0.3	a	0	0	57	0	0	2	0
0.4	b	0	0	29	28	0	0	2
0.5	c	0	0	0	57	0	0	2
0.6	a	1	28	58	0	2	0	0
0.7	b	1	28	29	29	2	0	0
0.8	c	1	28	0	58	2	0	0
0.9	a	2	57	57	0	2	2	0
1.0	b	2	57	29	28	2	0	2
1.1	c	2	57	0	58	2	0	2
1.2	a	3	85	58	0	4	0	0
1.3	b	3	85	29	29	4	0	0
1.4	c	3	85	0	58	4	0	0
1.5	a	4	114	57	0	4	2	0
1.6	b	4	114	29	28	4	0	2
1.7	c	4	114	0	57	4	0	2
1.8	a	5	142	58	0	6	0	0
1.9	b	5	142	29	29	6	0	0
2.0	c	5	142	0	58	6	0	0
2.1	a	6	171	57	0	6	2	0
2.2	b	6	171	29	28	6	0	2
2.3	c	6	171	0	57	6	0	2
2.4	a	7	199	58	0	8	0	0
2.5	b	7	199	29	29	8	0	0
2.6	c	7	199	0	58	8	0	0
2.7	a	8	228	57	0	8	2	0
2.8	b	8	228	29	28	8	0	2
2.9	c	8	228	0	57	8	0	2

法長(m)	積み方	A型積段	A	B-10	B-20	C	D-10	D-20
3.0	a	9	256	58	0	10	0	0
3.1	b	9	256	29	29	10	0	0
3.2	c	9	256	0	58	10	0	0
3.3	a	10	285	57	0	10	2	0
3.4	b	10	285	29	28	10	0	2
3.5	c	10	285	0	57	10	0	2
3.6	a	11	313	58	0	12	0	0
3.7	b	11	313	29	29	12	0	0
3.8	c	11	313	0	58	12	0	0
3.9	a	12	342	57	0	12	2	0
4.0	b	12	342	29	28	12	0	2
4.1	c	12	342	0	57	12	0	2
4.2	a	13	370	58	0	14	0	0
4.3	b	13	370	29	29	14	0	0
4.4	c	13	370	0	58	14	0	0
4.5	a	14	399	57	0	14	2	0
4.6	b	14	399	29	28	14	0	2
4.7	c	14	399	0	57	14	0	2
4.8	a	15	427	58	0	16	0	0
4.9	b	15	427	29	29	16	0	0
5.0	c	15	427	0	58	16	0	0
5.1	a	16	456	57	0	16	2	0
5.2	b	16	456	29	28	16	0	2
5.3	c	16	456	0	57	16	0	2
5.4	a	17	484	58	0	18	0	0
5.5	b	17	484	29	29	18	0	0
5.6	c	17	484	0	58	18	0	0