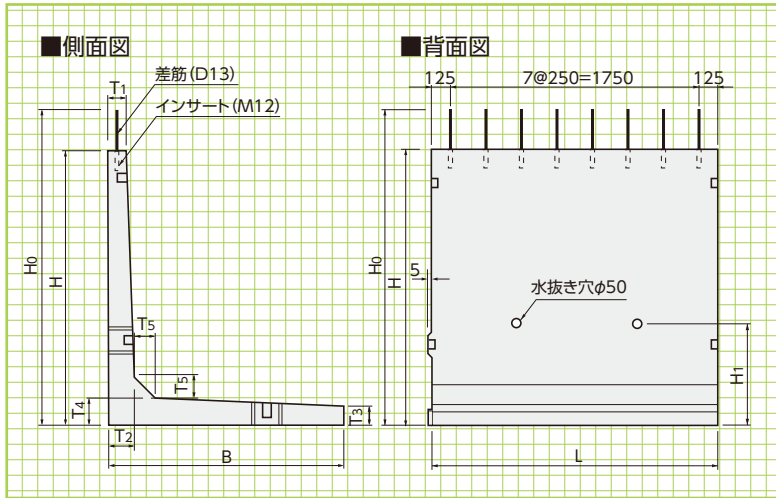


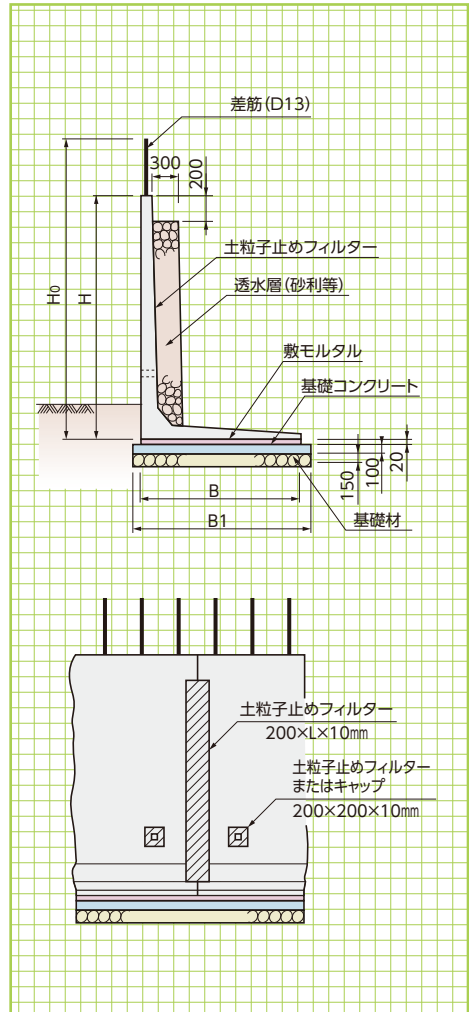


# L型擁壁SSタイプ

基本形状図



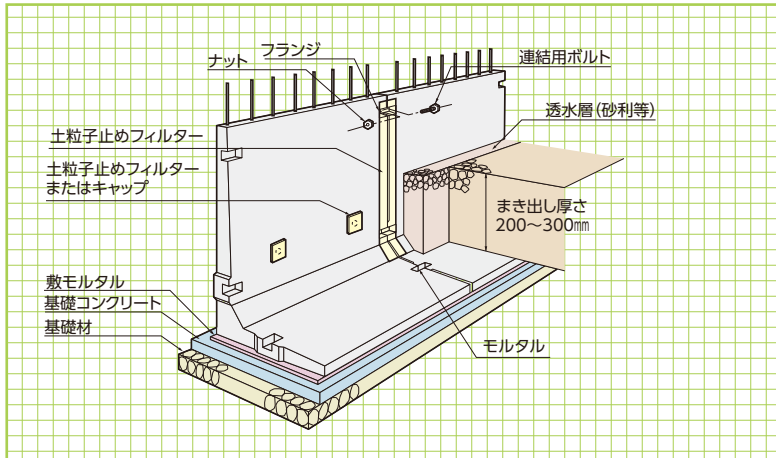
標準敷設図



基本形状図  
標準敷設図  
施工図

形状・寸法  
重量表

施工図



寸法・重量表

呼称	寸法(mm)										参考重量(kg)
	H <sub>0</sub>	H	B	T <sub>1</sub>	T <sub>2</sub>	T <sub>3</sub>	T <sub>4</sub>	T <sub>5</sub>	H <sub>1</sub>	L	
1000型SSタイプ	1000	600	840	100	100	100	100	100	-	2000	680
1250型SSタイプ	1250	750	1000	105	110	100	110	110	-	2000	880
1500型SSタイプ	1500	1000	1150	108	120	100	120	120	700	2000	1160
1750型SSタイプ	1750	1250	1300	114	140	101	140	140	800	2000	1540
2000型SSタイプ	2000	1500	1450	115	150	102	150	150	800	2000	1870
2250型SSタイプ	2250	1750	1600	118	170	104	170	170	800	2000	2340
2500型SSタイプ	2500	2000	1750	119	180	105	180	180	800	2000	2730
2750型SSタイプ	2750	2250	1900	121	200	106	200	200	900	2000	3270
3000型SSタイプ	3000	2500	2050	123	220	108	220	200	900	2000	3830

(単位:mm)

参考数量表

呼称	寸法(mm)				擁壁本数(本)	基礎工				連結金具 充填モルタル(m <sup>3</sup> )	フィルター材(m <sup>2</sup> )	透水層(砂利等)(m <sup>3</sup> )
	H <sub>0</sub>	H	B	B <sub>1</sub>		敷モルタル(m <sup>3</sup> )	基礎コンクリート(m <sup>3</sup> )	基礎型枠(m <sup>2</sup> )	基礎材(m <sup>2</sup> )			
1000型SSタイプ	1000	600	840	940	5	0.168	0.940	2.00	9.400	0.004	1.091	1.45
1250型SSタイプ	1250	750	1000	1100	5	0.200	1.100	2.00	11.000	0.004	1.286	2.01
1500型SSタイプ	1500	1000	1150	1250	5	0.230	1.250	2.00	12.500	0.004	1.530	2.72
1750型SSタイプ	1750	1250	1300	1500	5	0.260	1.500	2.00	15.000	0.004	1.768	3.39
2000型SSタイプ	2000	1500	1450	1650	5	0.290	1.650	2.00	16.500	0.005	2.012	4.10
2250型SSタイプ	2250	1750	1600	1800	5	0.320	1.800	2.00	18.000	0.005	2.250	4.76
2500型SSタイプ	2500	2000	1750	1950	5	0.350	1.950	2.00	19.500	0.005	2.495	5.46
2750型SSタイプ	2750	2250	1900	2100	5	0.380	2.100	2.00	21.000	0.005	2.733	6.11
3000型SSタイプ	3000	2500	2050	2250	5	0.410	2.250	2.00	22.500	0.005	2.963	6.80

(10m当り)

参考数量表

\*1000型にはバックホウ(2.9t)を使用し、1250型~にはラフテレーンクレーン(25t吊)を使用します。