

LSスラブ〈プレストレストFRC製スラブ〉

FRC

茨城 栃木 群馬 埼玉 千葉 東京 神奈川 山梨 長野 静岡

プレストレスを採用しFRCの長所を生かした超軽量プレキャストスラブです。

●特長

1. 超軽量

FRC素材にプレストレスを加えた超軽量プレキャストスラブです。軽量なため人力での運搬取付が容易です。

2. 経済性

使用する幅に合わせて100mmピッチで選択できるので経済的です。

3. 安全性

表面に縞鋼板模様を施し滑りにくくなっています。

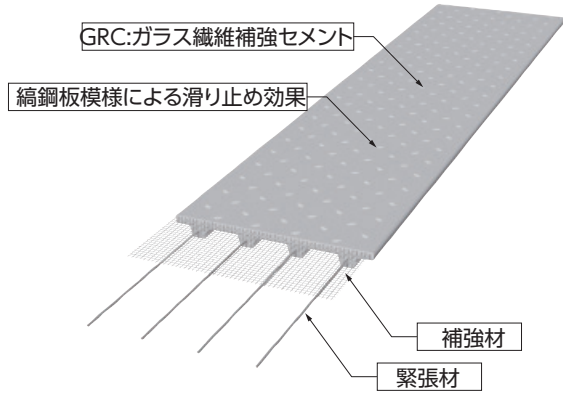
4. 施工性

ダイヤモンドカッターによる現場加工が容易です。

■設計条件(人荷重)

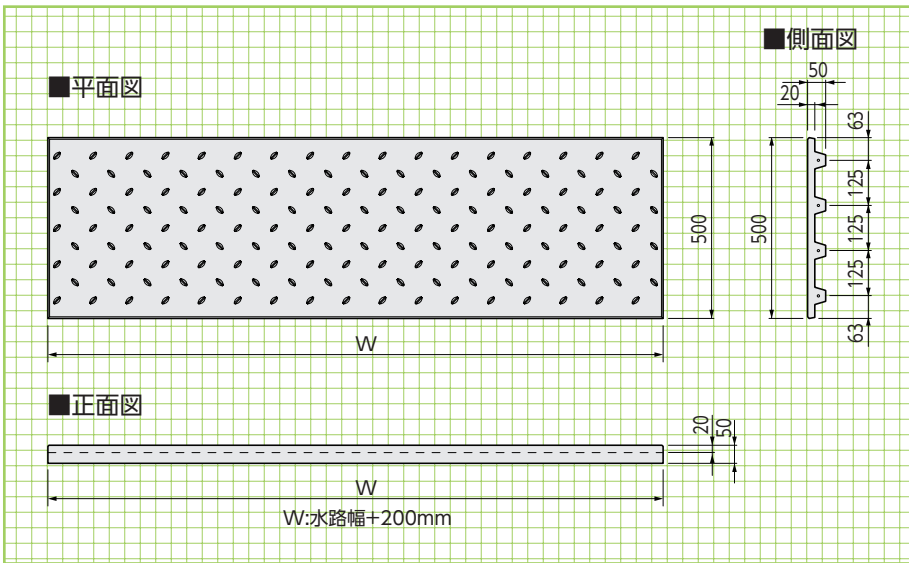
群集荷重: $q=5\text{kN/m}^2$

※農作業機械等重量物の上載は避けてください。



こちらのQRコードから詳細動画をご覧ください。

LSスラブ人荷重動画
(<https://youtu.be/0O9daXkGFWQ>)



■寸法・重量表

呼称 (W)	寸法 (mm)	参考重量 (kg)
1400用	1600	52
1500用	1700	55
1600用	1800	58
1700用	1900	61
1800用	2000	65
1900用	2100	68
2000用	2200	71



■参考施工図

※固定金具、オールアンカーは現場手配となります。

現場条件により取付け方法が異なります。詳細は、営業担当にご相談ください。

