

P.S.Pボックス及び敷板

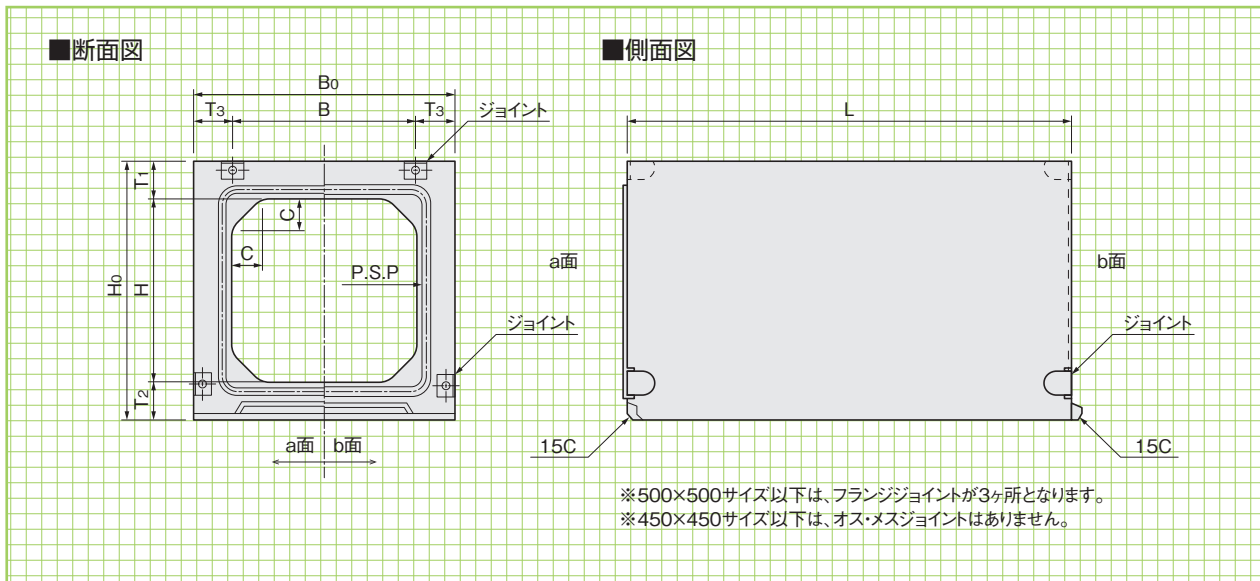
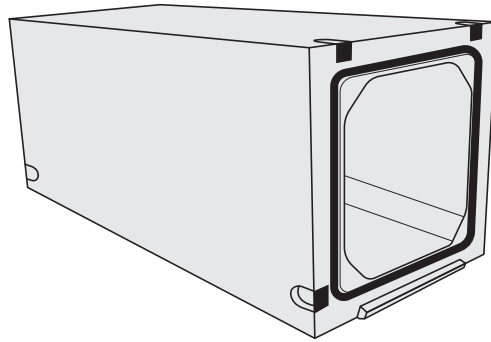
受注生産

茨城 栃木 群馬 埼玉 千葉 東京 神奈川 山梨 長野 静岡

※本製品はすべて受注生産品です。

●特長

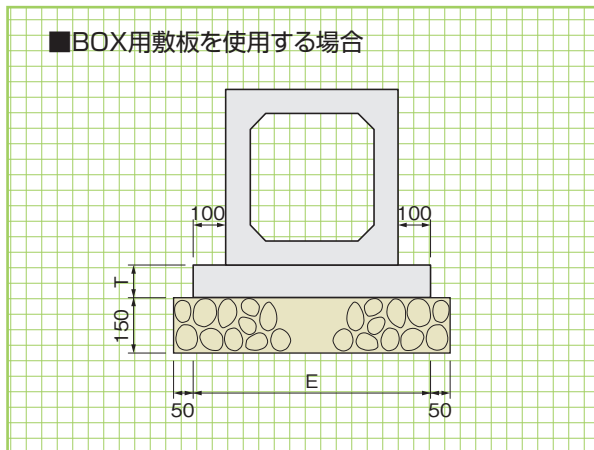
- 1.PSP工法による完全止水
- 2.フランジジョイントによる一体化
- 3.敷板併用による安定化・施工性UP
- 4.T-25荷重(土被り0~3.0mまで)



■寸法・重量表

呼称 B×H	寸法(mm)									参考重量 (kg)
	B	H	T ₁	T ₂	T ₃	C	B ₀	H ₀	L	
300×300	300	300	90	90	80	50	460	480	2000	679
360×360	360	360	95	95	85	50	530	550	2000	841
400×400	400	400	100	100	90	50	580	600	2000	983
450×450	450	450	105	105	95	50	640	660	2000	1129
500×500	500	500	110	110	100	50	700	720	2000	1295
600×600	600	600	120	120	120	100	840	840	2000	1828
800×800	800	800	135	135	135	100	1070	1070	2000	2625
1000×1000	1000	1000	150	150	150	150	1300	1300	2000	3675

■BOX用敷板を使用する場合



■寸法・重量表

呼称 B×H	寸法(mm)		参考重量(kg)	
	T	E	L=1000	L=2000
300×300	100	660	162	324
360×360	100	730	179	358
400×400	100	780	192	383
450×450	100	840	206	412
500×500	100	900	221	441
600×600	100	1040	255	510
800×800	100	1270	312	623
1000×1000	150	1500	552	1103

管渠類

地下雨水貯留施設

擁壁類

本体

形状・寸法
重量表

側溝類

道路関連

景観関連

その他

参考資料

敷板

形状・寸法
重量表