

ビッグスケールⅡ (大型積みブロック)

NETIS掲載終了
QS-120014-A



茨城 栃木 群馬 埼玉 千葉 東京 神奈川 山梨 長野 静岡

商標登録第4350108号

平均明度	輝度の標準偏差
6.0	12

●特長

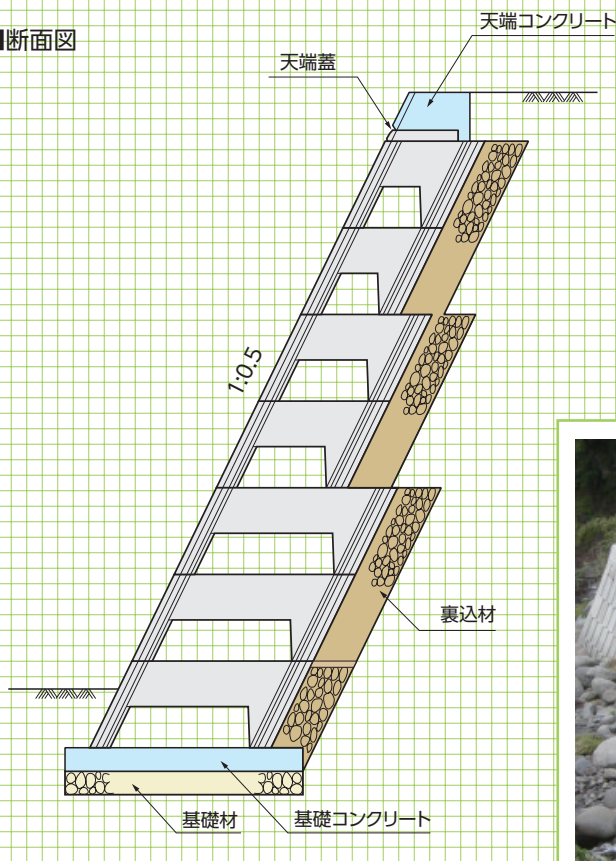
- 1.隣り合うブロックを重ねながら施工するため、隙間が生じません。
- 2.裏型枠不要。1個1m²と大型で施工の省力化が図れます。
- 3.控え長さ750mm～3000mmの、大きな土圧に対応できるブロックです。
- 4.1個の大きさを1m²とし軽量なため狭小な道路でも搬入でき、吊り上げ重量を押さえたブロックです。

※1:0.5の勾配で水平施工できる形状のため、これより急な勾配では使用できません。これより緩い勾配は施工時の安全が確保できる程度までは対応可能です。



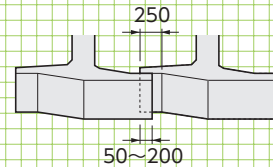
標準敷設図

■断面図



■標準敷設例

ブロックの標準合わせ位置に前後重ね施工する。



基本形状図
A,B型

管渠類

地下雨水貯留施設

擁壁類

側溝類

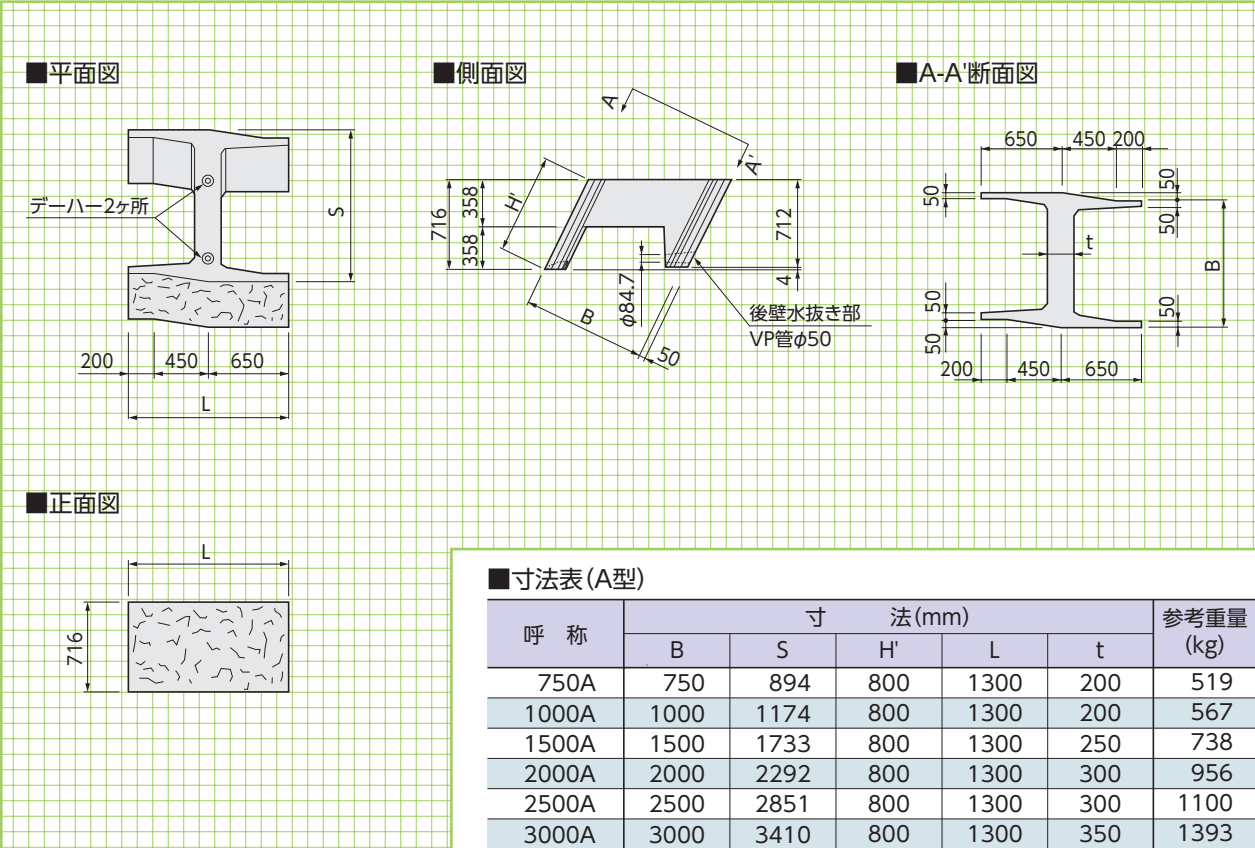
道路関連

景観関連

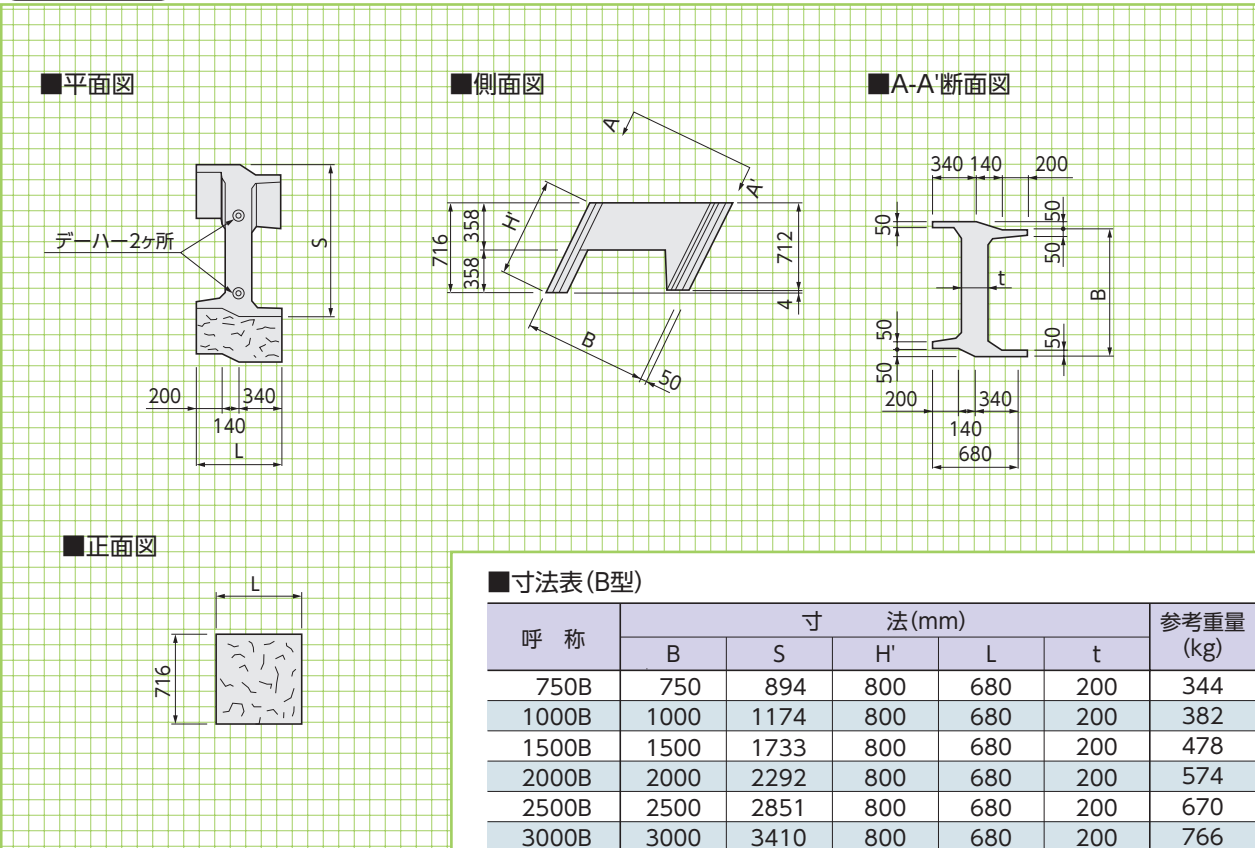
その他

参考資料

A型(標準)

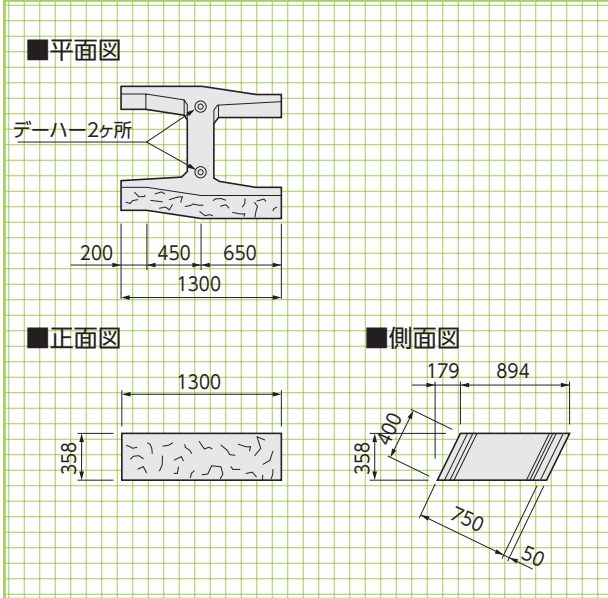


B型(端部用)

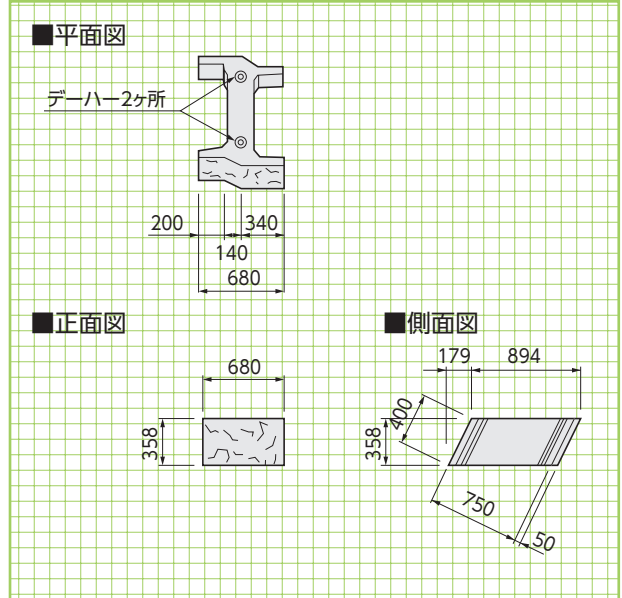


基本形状図
C,D型
天端蓋

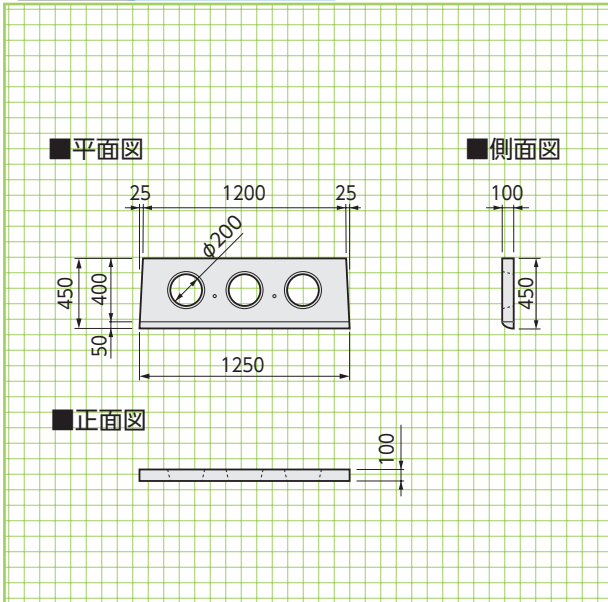
C型(天端用) 参考重量=301kg/個



D型(天端用) 参考重量=206kg/個



天端蓋 参考重量=102kg/個

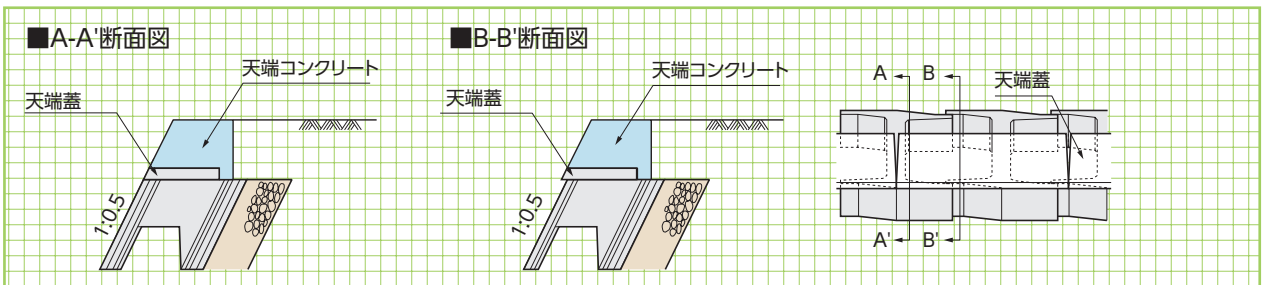


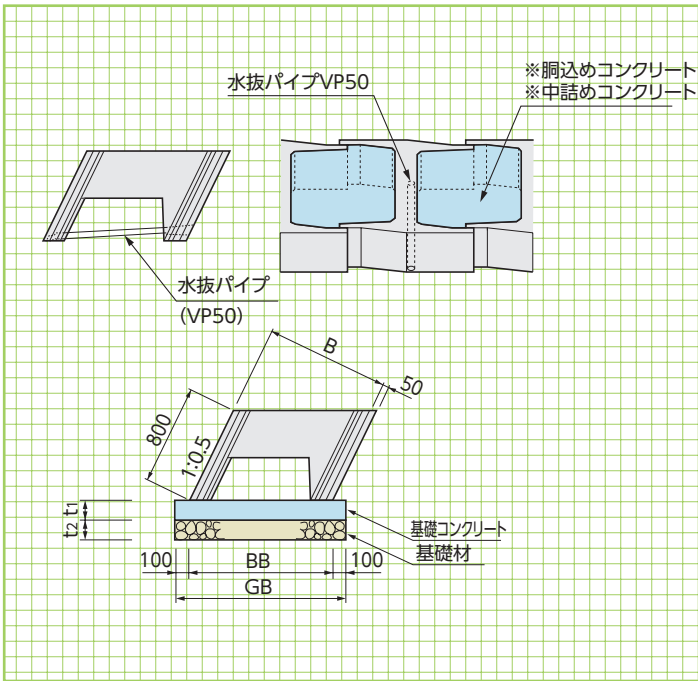
天端処理

天端処理方法

■標準工法

ブロックの最上段に天端蓋を載せ、天端ラインの平面凹凸をなくすことで、現場打ち型枠が設置しやすくなり、断面上の法線の肩と壁体の肩を一致させる必要がある場合に適した工法です。

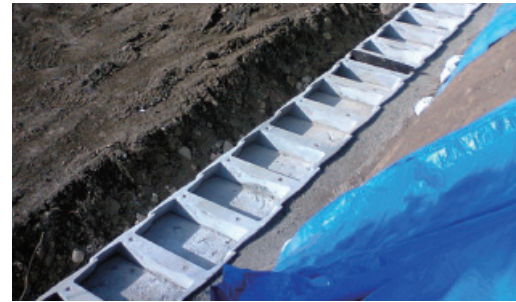




■ビッグスケールII数量表

呼称	水抜きパイプ長さ (m/本)	※胸込めコンクリート ※中詰めコンクリート (m ³ /m ²)
750	0.839	0.554
1000	1.118	0.784
1500	1.677	1.214
2000	2.236	1.623
2500	2.795	2.064
3000	3.354	2.443

※胸込めコンクリート:「通常のブロック積擁壁に準じた構造」の場合
 ※中詰めコンクリート:「もたれ式擁壁に準じた構造」の場合



■コンクリート基礎工による標準敷設材料表

呼称	勾配	寸法(mm)					基礎工(10.0m当り)		
		B	BB	GB	t ₁	t ₂	基礎材(m ²)	基礎コンクリート(m ³)	基礎型枠(m ²)
750	1:0.5	750	894	1094	200	200	10.94	2.19	4.00
1000	1:0.5	1000	1174	1374	200	200	13.74	2.75	4.00
1500	1:0.5	1500	1733	1933	200	200	19.33	3.87	4.00
2000	1:0.5	2000	2292	2492	200	200	24.92	4.98	4.00
2500	1:0.5	2500	2851	3051	200	200	30.51	6.10	4.00
3000	1:0.5	3000	3410	3610	200	200	36.10	7.22	4.00

