

CP型枠〈国土交通大臣認定擁壁〉

NEW

CP型枠は、コンクリートブロックとしては初めて、垂直施工の認可を国土交通大臣から受けた画期的な構造材料です。全く新しいウェブ位置、形状、寸法によって鉄筋の配置の自由度を大きくすることにより、これまでのブロックが持っていた構造上の弱点を見事解決。ウェブの実質率が小さく、コンクリートの充填がスムーズ、確実なため、コンクリートの連続性と均一さが十分保たれ、常識を超える強度を発揮します。しかも施工性、信頼性、美観の面でもこれまでのブロックよりもはるかに優れています。より美しく、より強く、そして、敷地のより有効利用に、ユニークな発想とハイテクノロジーから生まれたCP型枠は、これからの擁壁の施工を一新します。

●特長

1. 垂直施工可能

CP型枠擁壁は、垂直施工ができる国土交通大臣の認定を得た「CP型枠」コンクリートブロックを用いる鉄筋コンクリート造擁壁です。貴重な土地を有効に活用できます。

2. 工期の大幅短縮

上下、左右とも対称形で、そのうえ軽量。組積み作業が効率よくできます。しかもコンクリート打設の仮枠、外装仕上げの工程など、殆ど不要なため、従来工法に比べ、工期を大幅に短縮できます。

3. 合理的なコストダウン

仮枠や、それに関連した仮設機材は殆ど不要です。基本的に費用の必要なところにはきちんとかけ、ムダな部分はカット。合理的なコストのかけ方で、工期の短縮とあわせて、コストダウンを図れます。

4. スムースな簡単施工

CP型枠特有な形状により、コンクリートの充填が確実に行えます。また施工中のブリージング水をCP型枠自体が適度に吸収するのでCP型枠と充填コンクリートの一体性が十分保証されます。

5. 時代に答える高い耐震性

配筋の自由度が大きく、打ち込まれたコンクリートが均質で密実かつ連続性がよいなど優れた部材です。擁壁に求められている高耐震性を実現。千葉県沖地震を始め全国各地の地震に際し、その耐震性が実証されています。

6. 中性化をセーブして長寿命化

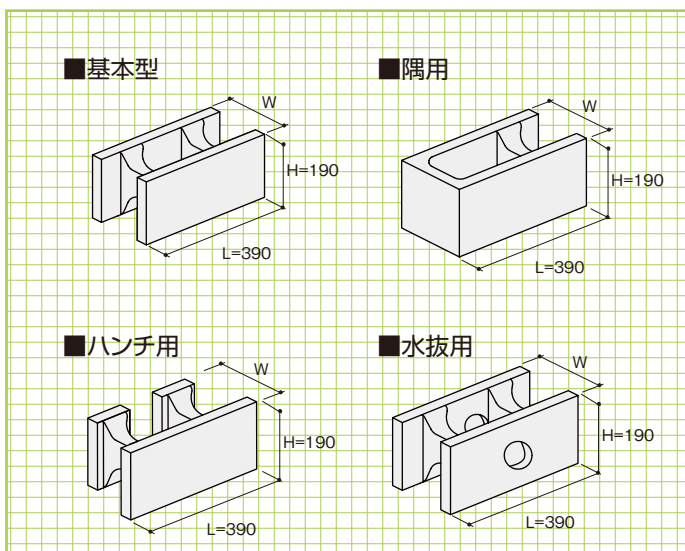
コンクリートの均質性を保つ構造のため、伸縮、腐食、風化の原因となるコンクリートの中性を抑える効果があります。長年にわたって安心できるすぐれた耐久性を発揮します。(試験結果より)



【国土交通大臣認証工場】
「認証番号17-60」
平成29年2月24日

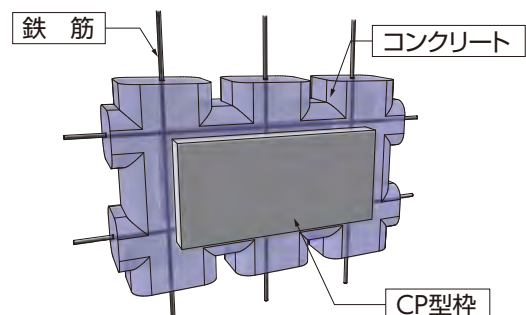


【国土交通大臣認定擁壁番号】
「国都防第32号」
平成29年3月28日



■寸法・重量表

呼称	寸法(mm)			参考重量(kg)
	L	H	W	
CP型枠150	390	190	150	11.1
CP型枠180	390	190	180	11.9
CP型枠200	390	190	210	13.0
CP型枠240	390	190	240	15.0



基本形状図

形状・寸法
重量表

擁壁類

河川関連

道路関連

管渠類

側溝類

農用関連

貯水槽関連

景観関連

組合製品

基礎類
その他