

多目的洗い場

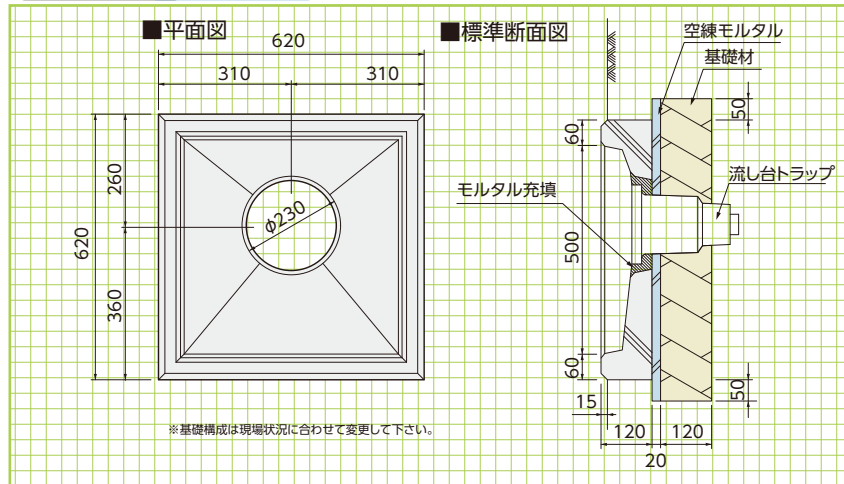
手間のかかる現場打から製品を据付けるだけのワンタッチ施工。
型枠工・左官工不要。仕上がりもきれいです。



SE-S型

参考重量:65kg

意匠登録第1426291号



基本形状図
形状・寸法

擁壁類

河川関連

道路関連

管渠類

側溝類

農用関連

貯水槽関連

景観関連

組合製品

その他