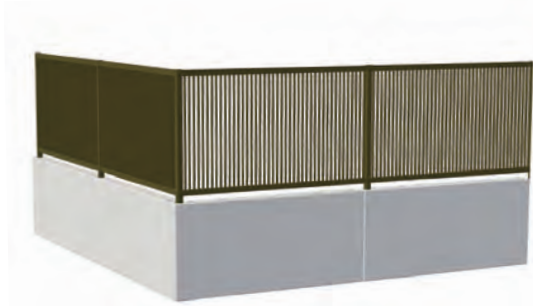


サクベイ

〈フェンス孔付きブロック〉

「サクベイ」は、住宅用の外構工事に使用するブロック塀用の代替製品です。



側溝関連

道路関連

管渠類

擁壁類

河川関連

基礎類

貯水槽関連

景観関連

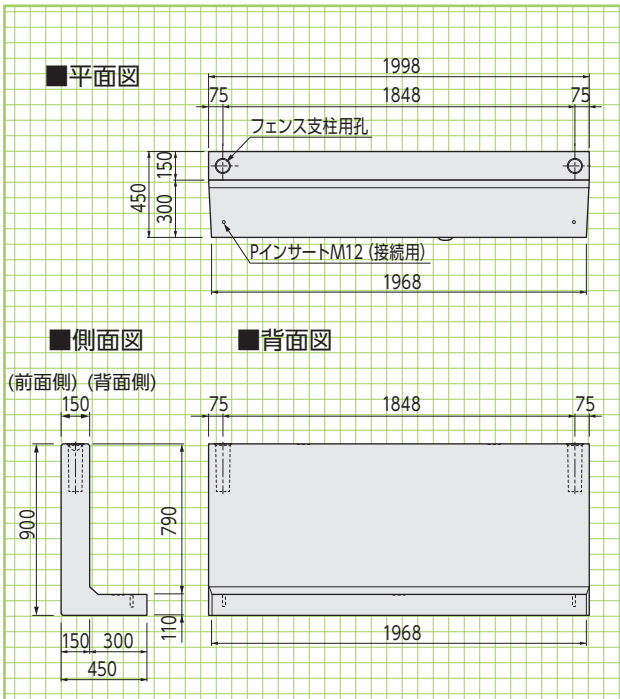
その他

基本形状図

形状・寸法
重量表

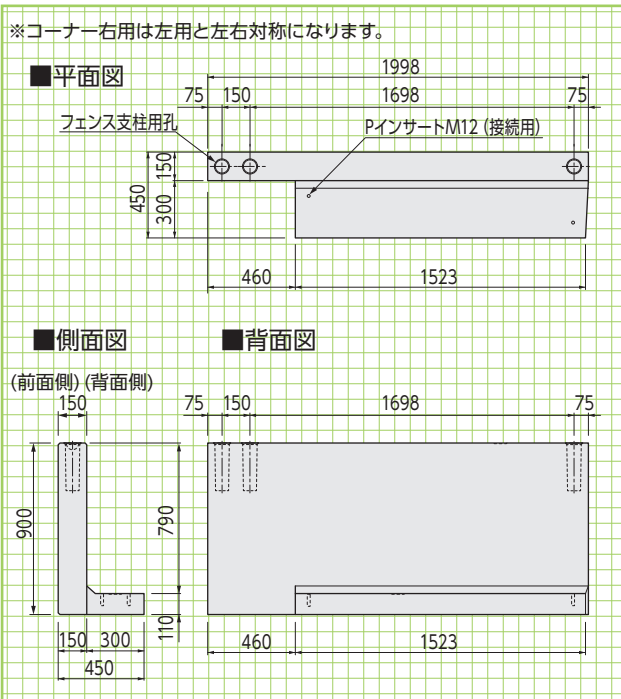
標準タイプ(H=900)

参考重量:801kg



コーナー左用(H=900)

参考重量:764kg



多目的洗い場

手間のかかる現場打から製品を据付けけるだけのワンタッチ施工。
型枠工・左官工不要。仕上がりがきれいです。



SE-S型

参考重量:65kg

意匠登録第1426291号

