

# KPBブロック (高擁壁用)

## ●用途

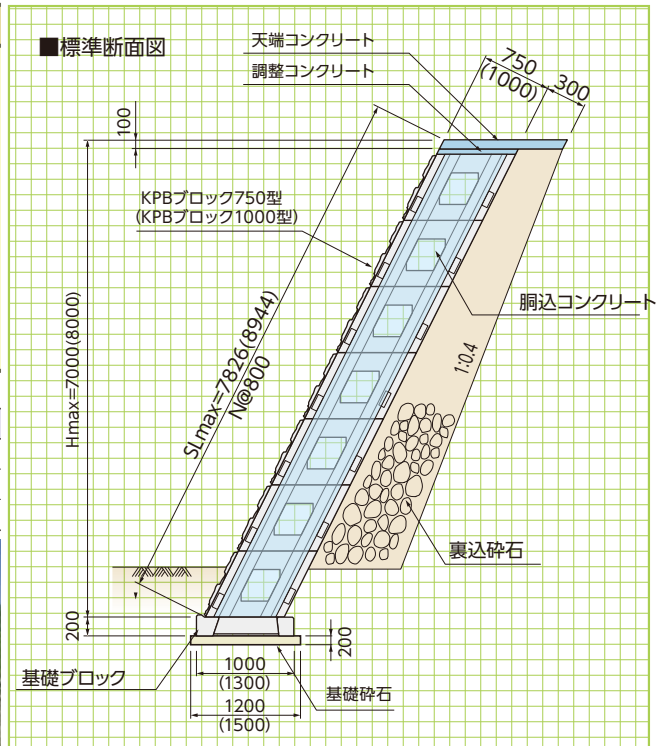
KPBブロック(高擁壁用)は、ブロック単体壁面の大型化を図るとともに、多くの付加価値(省力化、省人化、安全性等)を兼ね備えた、最も施工性に優れた大型練積擁壁です。

道路土工擁壁工指針(平成24年度版)の「通常のブロック積擁壁に準じた大型ブロック積擁壁」に対応しております。

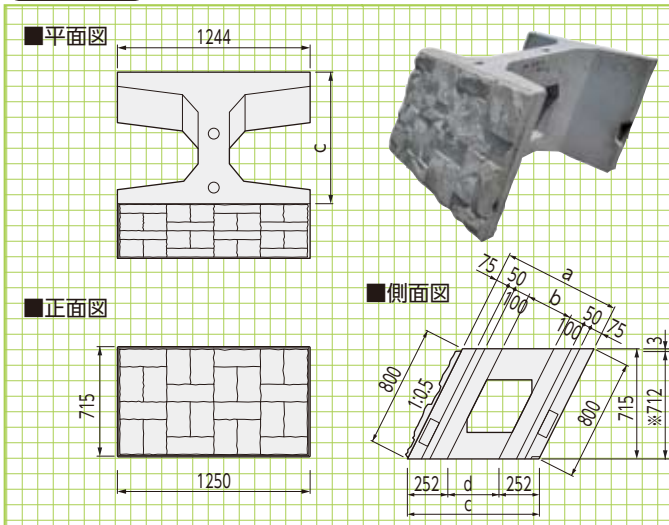
構造形式選定にあたっては、「国土交通省制定 土木構造標準設計」「道路土工指針(ブロック積(石積)擁壁)」を参考に行ってください。

## ■控長に応じた勾配と直高の関係(m)

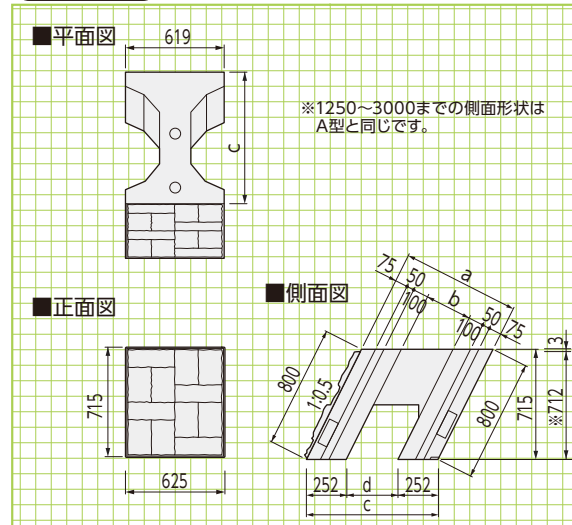
背面勾配		1:0.3	1:0.4	1:0.5
控長	50cm以上	—	~3.0	~5.0
	75cm以上	~4.0	~5.0	~7.0
	100cm以上	~5.0	~7.0	~8.0



## ■本体 A型



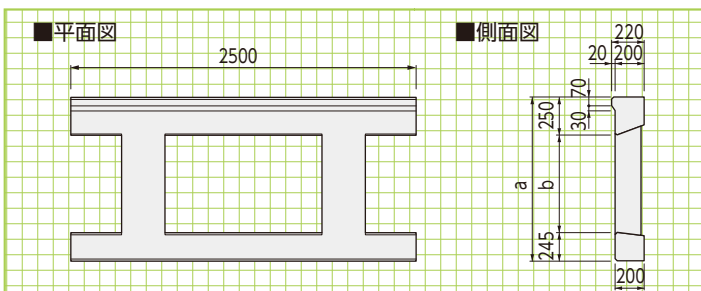
## ■本体 B型



## ■本体寸法・重量表

呼び寸法	呼称	寸法(mm)				胴込量(m³)	参考重量(kg)
		a	b	c	d		
750	A型	750	300	839	335	0.466	666
	B型	750	300	839	335	0.206	396
1000	A型	1000	550	1118	615	0.701	703
	B型	1000	550	1118	615	0.315	434

※製品改良のため前面高さより背面高さが3mmさがっている製品がございます。



## ■基礎ブロック寸法・重量表

呼称	寸法(mm)		胴込量(m³)	参考重量(kg)
	a	b		
750	1000	505	0.268	648
1000	1300	805	0.405	713

基本形状

形状・寸法  
重量表

擁壁類

管渠類

側溝類

道路関連

河川関連

貯水槽関連

浸透製品・基礎類

景観関連・その他

基礎ブロック