

びったん溝 〈景観配慮型スリット側溝〉

NEW

実用新案登録第3149324号

1.敷地を最大限に活用

境界ぎりぎりに側溝を配置でき、耐荷重T-2・T-25の2種類より選択可能です。グレーチング幅80mmで集水部分が目立たない景観配慮型側溝です。

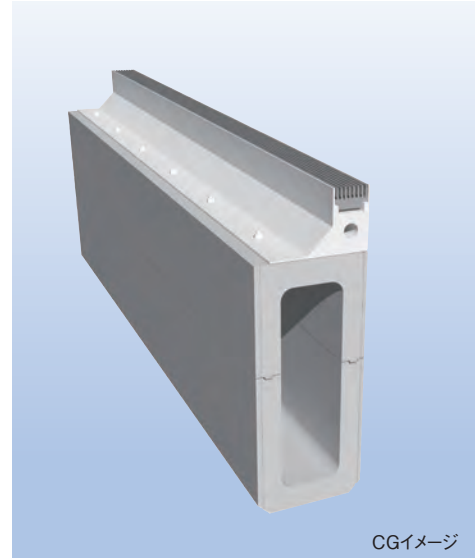
2.必要設計流量に合わせたサイズ選択

溝開口部幅150mm、高さ200mm(上部)50、100、200、300mm(下部)の組合せにより、必要設計流量に合わせたサイズを選べます。また、可変側溝としても使用可能な形状となっています。

3.景観に配慮した金属部分

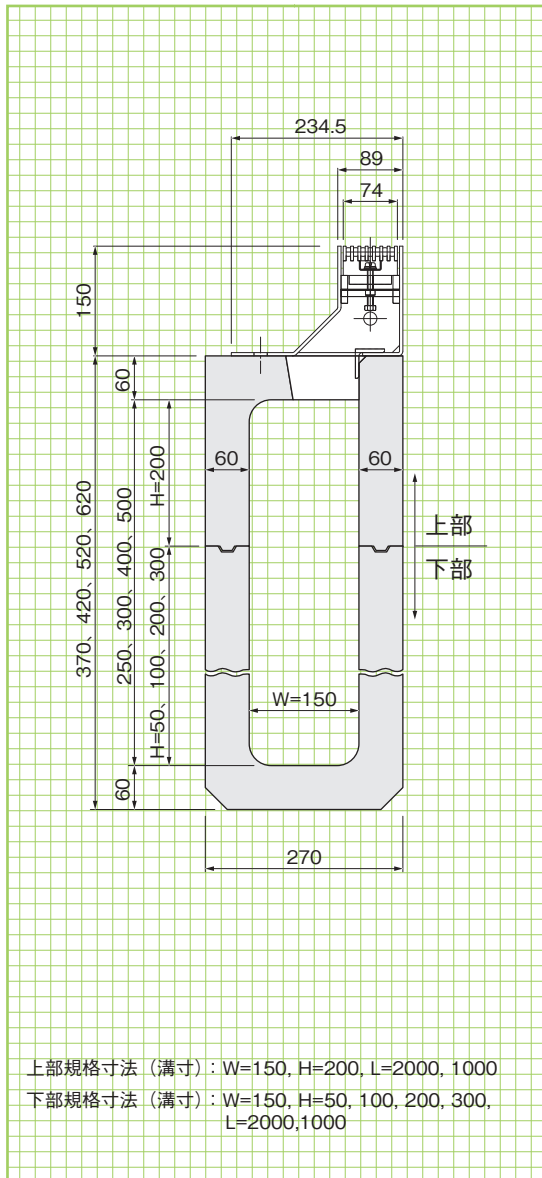
金属部分のパーツは、溝・柵ともに一般的に使用されているスチールメッキ品と、景観に配慮したブラック(タールエポキシ塗装品)の2種類より選択できます。また、柵にはL字コーナー用もご用意しております。(T-5・T-25共通)グレーチング蓋は、スチールメッキ・鋳鉄・鋳鉄OS(黒タールエポキシ塗装)・ステンレスの4種類より選択できます。

4.緊急車両等の横断も考慮した設計となっております。

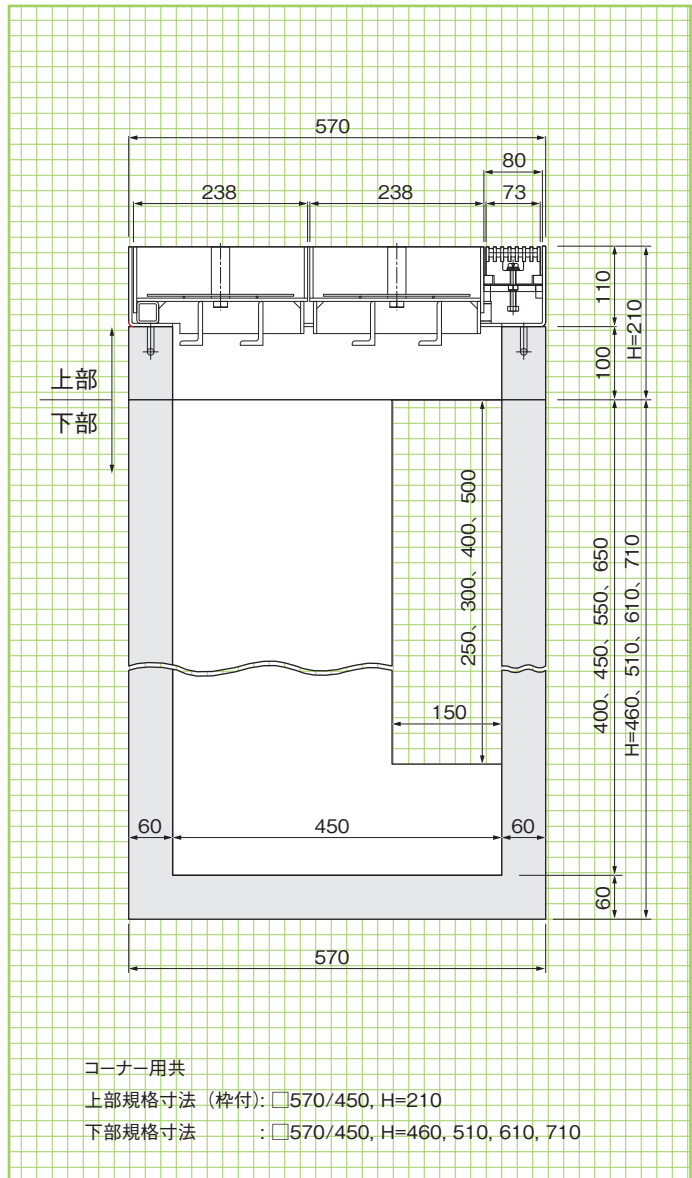


CGイメージ

溝断面図 L=2000,L=1000



柵断面図 直線用



イメージ図
施工例

防草製品

GRC製品

道路関連

景観製品

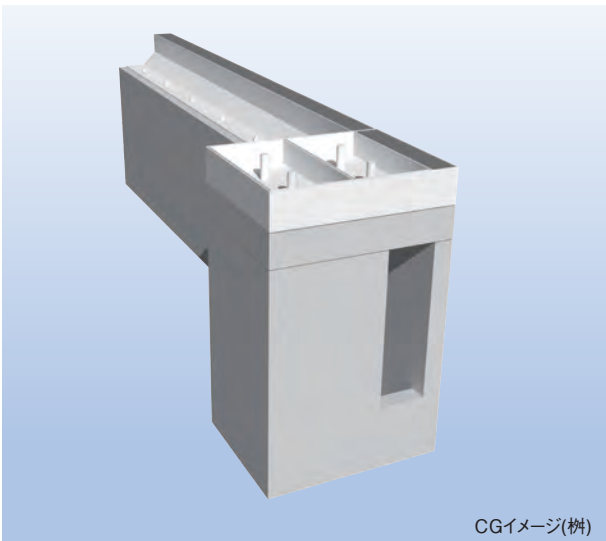
擁壁類

側溝類・管渠類

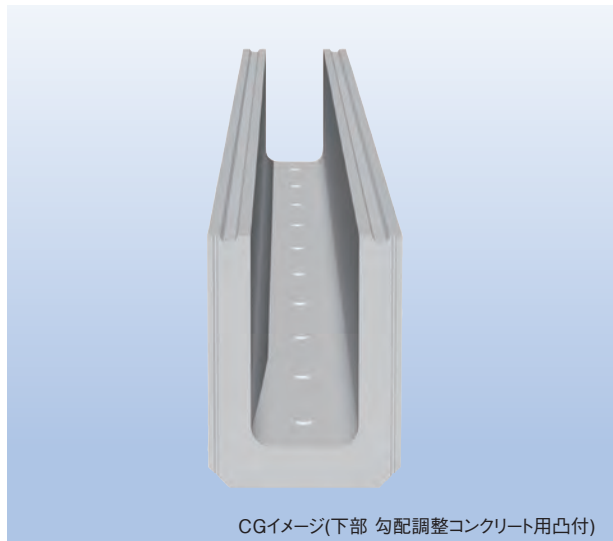
貯水槽

護岸・用水製品

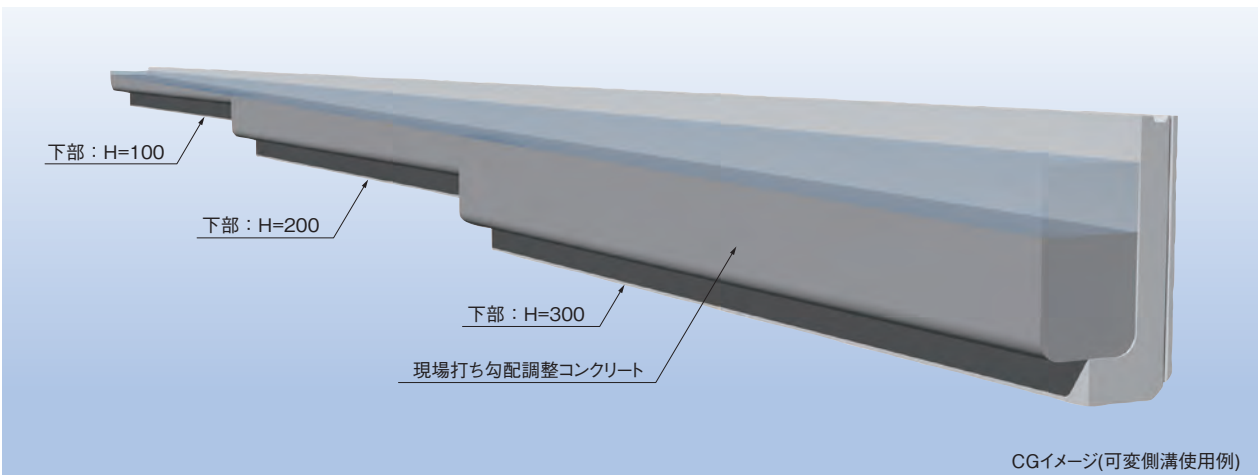
基礎類



CGイメージ(柵)



CGイメージ(下部 勾配調整コンクリート用凸付)



CGイメージ(可変側溝使用例)



▲東京都千代田区有楽町

