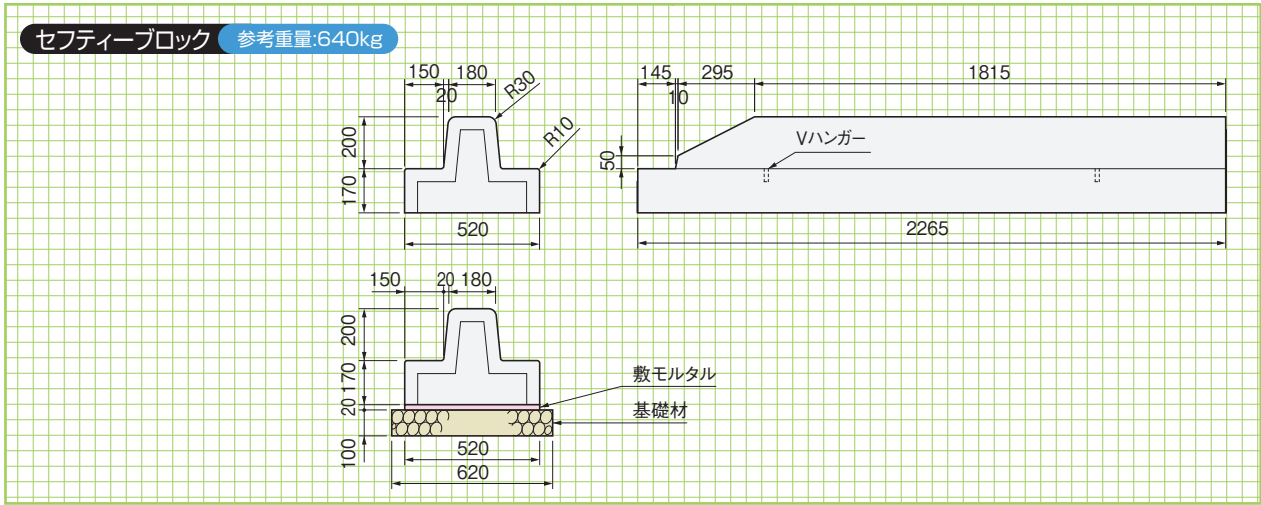


# セフティーブロック



基本形状図

形状・寸法  
重量

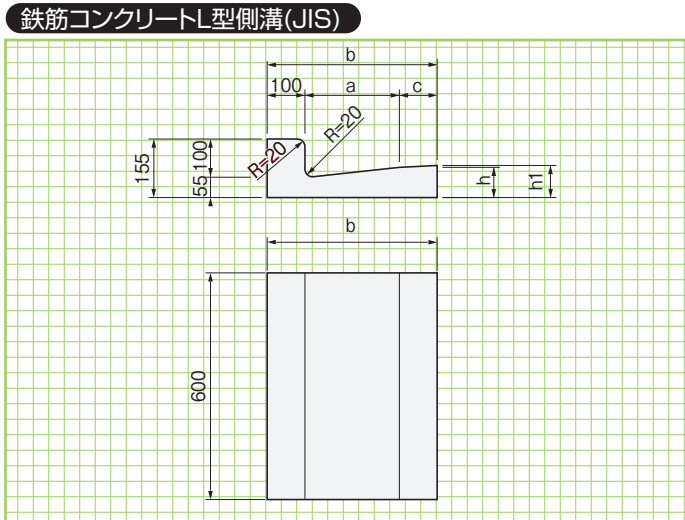


# 鉄筋コンクリートL型側溝



基本形状図

形状・寸法  
重量表

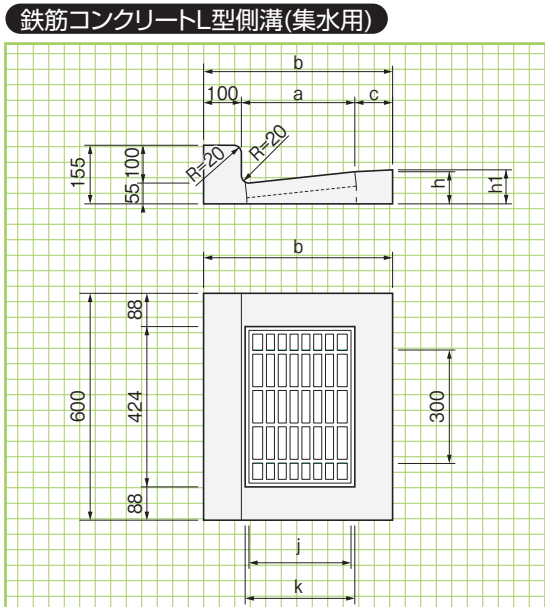


■寸法表

呼称	寸法(mm)					参考重量(kg)
	a	b	c	h	h1	
250A	250	350	-	80	-	47
250B	250	450	100	80	85	59
300	300	500	100	85	90	65
350	350	550	100	90	95	72

基本形状図

形状・寸法  
重量表



■寸法表

呼称	寸法(mm)							参考重量(kg)
	a	b	c	h	h1	k	j	
250A	250	350	-	80	-	235	195	44
250B	250	450	100	80	85	235	195	56
300	300	500	100	85	90	300	260	62
350	350	550	100	90	95	300	260	69

基本形状図

形状・寸法  
重量表

擁壁類  
管渠類

側溝類

道路関連

標準断面図

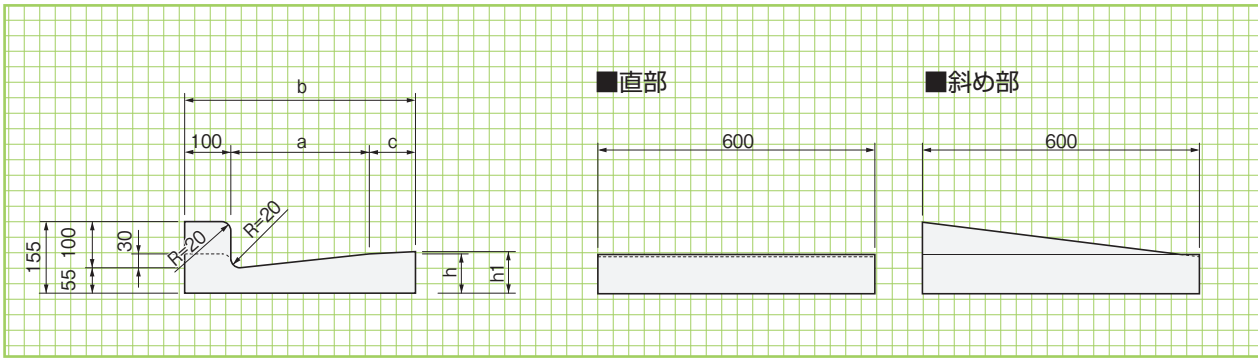
形状・寸法  
材料表

景観関連

河川関連

その他

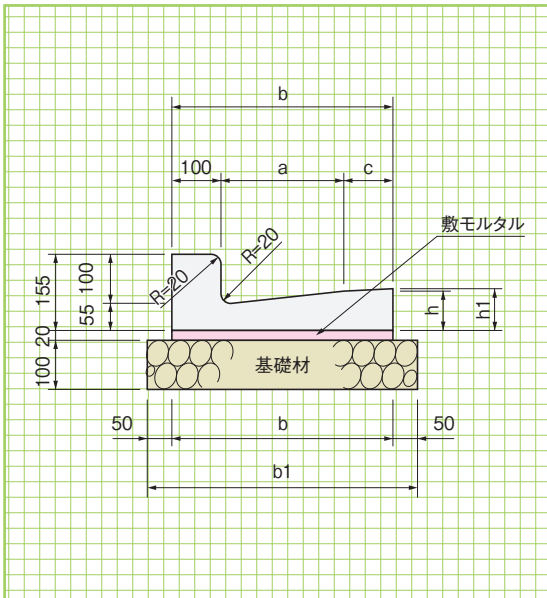
鉄筋コンクリートL型側溝(乗入用)



■寸法表

呼称	寸法(mm)					参考重量(kg)	
	a	b	c	h	h1	斜部	直部
250A	250	350	-	80	-	47	36
250B	250	450	100	80	85	54	49
300	300	500	100	85	90	60	55
350	350	550	100	90	95	67	62

鉄筋コンクリートL型側溝 標準断面図



■寸法表

呼称	寸法(mm)						参考重量(kg)
	a	b	b1	c	h	h1	
250A	250	350	450	-	80	-	47
250B	250	450	550	100	80	85	59
300	300	500	600	100	85	90	65
350	350	550	650	100	90	95	72

■材料表

呼称	(10m当り)		
	基礎材 (m <sup>2</sup> )	敷モルタル (m <sup>3</sup> )	目地モルタル (m <sup>3</sup> )
250A	4.500	0.070	0.003
250B	5.500	0.090	0.003
300	6.000	0.100	0.004
350	6.500	0.110	0.004