

# 鉄筋コンクリートL型側溝



擁壁類

管渠類

側溝類

道路関連

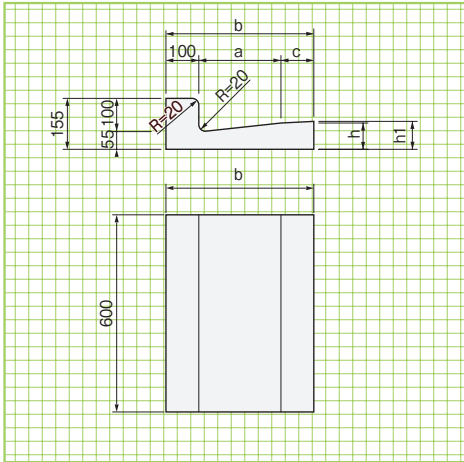
景観関連

河川関連

その他

基本形状図  
形状・寸法  
重量表

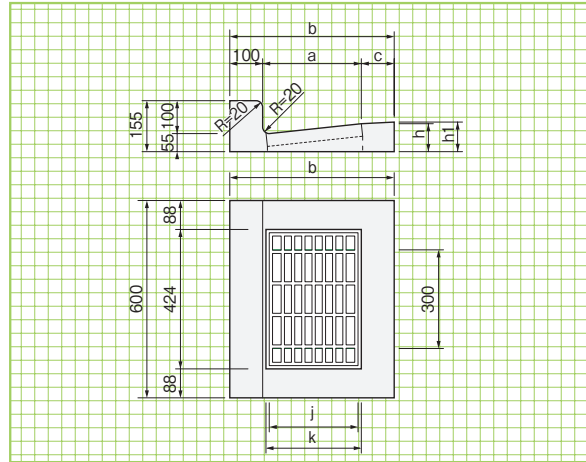
鉄筋コンクリートL型側溝(JIS)



■寸法表

呼称	寸法(mm)					参考重量(kg)
	a	b	c	h	h1	
250A	250	350	-	80	-	47
250B	250	450	100	80	85	59
300	300	500	100	85	90	65
350	350	550	100	90	95	72

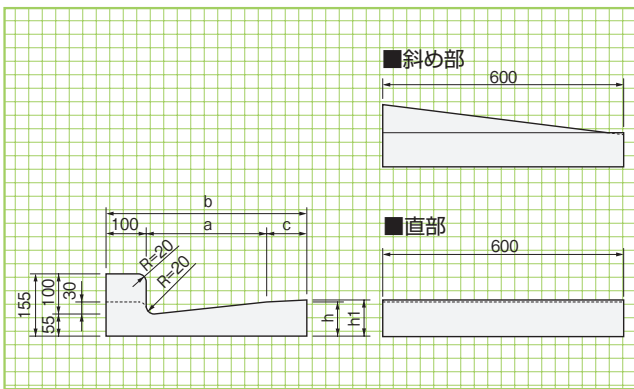
鉄筋コンクリートL型側溝(集水用)



■寸法表

呼称	寸法(mm)							参考重量(kg)
	a	b	c	h	h1	k	j	
250A	250	350	-	80	-	235	195	44
250B	250	450	100	80	85	235	195	56
300	300	500	100	85	90	300	260	62
350	350	550	100	90	95	300	260	69

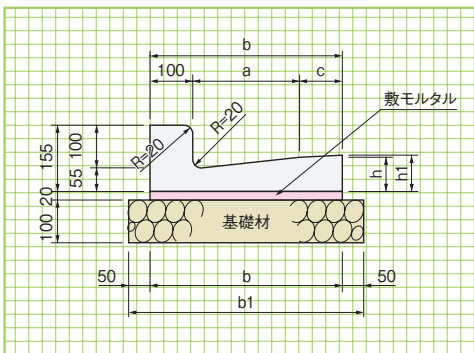
鉄筋コンクリートL型側溝(乗入用)



■寸法表

呼称	寸法(mm)						参考重量(kg)	
	a	b	c	h	h1	斜部	直部	
250A	250	350	-	80	-	47	36	
250B	250	450	100	80	85	54	49	
300	300	500	100	85	90	60	55	
350	350	550	100	90	95	67	62	

鉄筋コンクリートL型側溝 標準断面図



■寸法表

呼称	寸法(mm)						参考重量(kg)
	a	b	b1	c	h	h1	
250A	250	350	450	-	80	-	47
250B	250	450	550	100	80	85	59
300	300	500	600	100	85	90	65
350	350	550	650	100	90	95	72

■材料表 (10m当り)

呼称	基礎材 (m <sup>2</sup> )	敷モルタル (m <sup>3</sup> )	目地モルタル (m <sup>3</sup> )
250A	4.500	0.070	0.003
250B	5.500	0.090	0.003
300	6.000	0.100	0.004
350	6.500	0.110	0.004