

R型横断暗渠



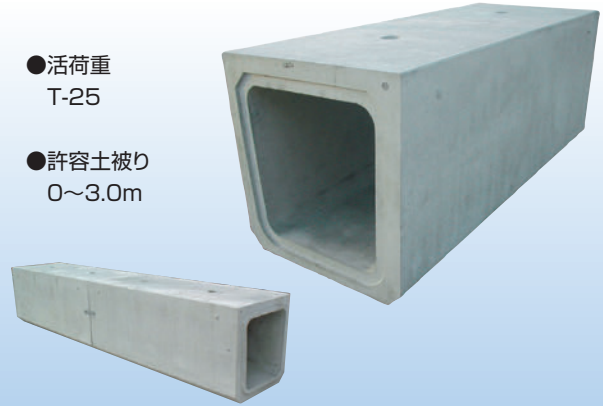
茨城 栃木 群馬 埼玉 千葉 東京 神奈川 山梨 長野 静岡

施工が簡単で路面復旧が早い。

●特長

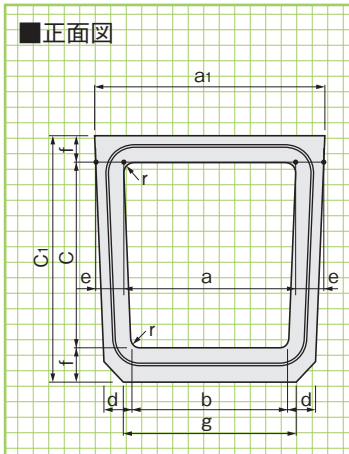
- 1.活荷重T-25、許容土被り0~3.0m。
- 2.一体化の製品ですので、蓋版グレーチング等の個別型に比し、車輪による打撃音が発生しません。
- 3.施工が簡単で路面復旧が早くできます。
- 4.グレーチング仕様も用意しております。(特注)
- 5.パッキンの使用により止水性が向上しました。
- 6.製品の接合性がよく不等沈下に強いプレート接続も可能です。

- 活荷重 T-25
- 許容土被り 0~3.0m



基本形状図

形状・寸法
重量表



■寸法・重量表

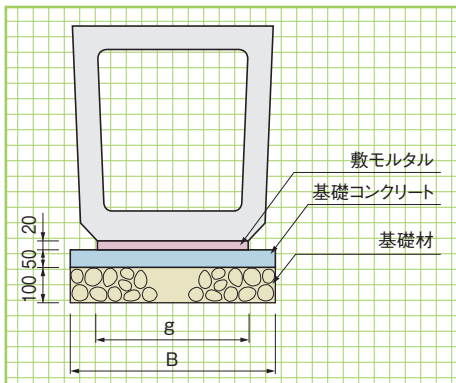
(L=2000)

呼 称	寸 法 (mm)										参考重量 (kg)
	a	b	c	d	e	f	g	r	a1	c1	
R-240	240	220	240	55	50	60	240	50	342	360	314
R-300	300	260	300	60	55	70	300	50	417	440	432
R-360	360	310	360	75	60	80	360	50	484	520	592
R-400	400	360	400	80	75	90	400	70	557	580	762
R-450	450	400	450	90	80	100	450	70	617	650	938
R-500	500	450	500	100	90	100	500	70	686	700	1082
R-600	600	540	600	110	100	110	600	70	807	820	1384

※ご注文によりL=1000も製造致します。

標準敷設図

形状・寸法
敷設材料表



※基礎構成は現場に合わせて変更してください。

■コンクリート基礎工による標準敷設材料表

(10m当り)

呼 称	寸法 (mm)		基礎材 (m ²)	基礎コンクリート (m ³)	基礎型枠 (m ²)	敷モルタル (m ³)
	B	g				
R-240	440	240	4.40	0.22	1.00	0.048
R-300	500	300	5.00	0.25	1.00	0.060
R-360	560	360	5.60	0.28	1.00	0.072
R-400	600	400	6.00	0.30	1.00	0.080
R-450	650	450	6.50	0.33	1.00	0.090
R-500	700	500	7.00	0.35	1.00	0.100
R-600	800	600	8.00	0.40	1.00	0.120