

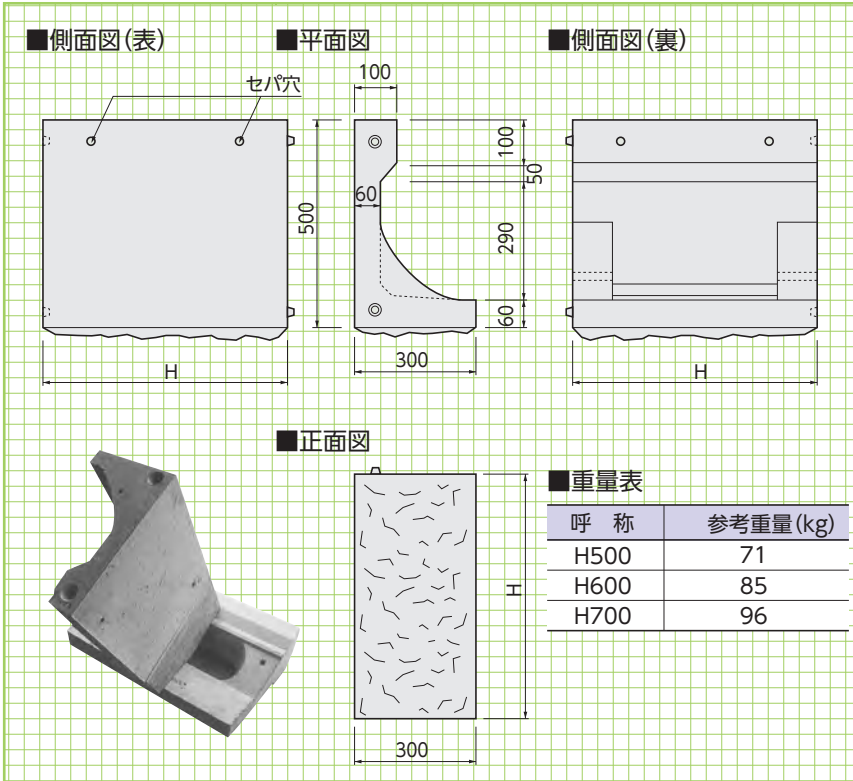
小口止めブロック

●特長

1. ブロック積擁壁小口止工の型枠作業を低減できます。
2. ブロック表面が割石模様のため、自然環境にマッチします。



基本型(左右兼用)

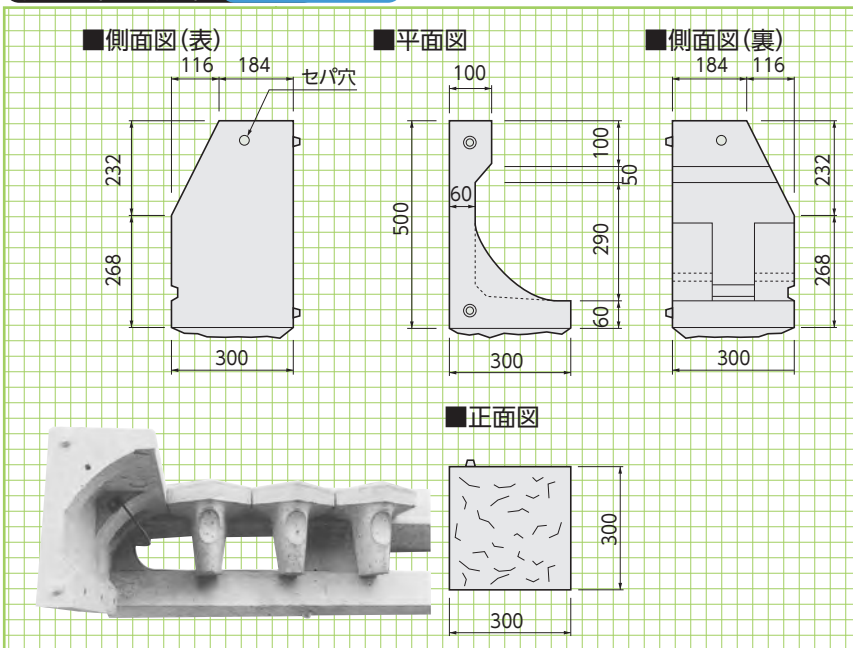


■割付表

	根石	700	600	500	段数
2.00	1	1		2	4
2.10	1	1	1	1	4
2.20	1	2		1	4
2.30	1	2	1		4
2.40	1	3			4
2.50	1	1		3	5
2.60	1	1	1	2	5
2.70	1	2		2	5
2.80	1	2	1	1	5
2.90	1	3		1	5
3.00	1	3	1		5
3.10	1	4			5
3.20	1	2		3	6
3.30	1	2	1	2	6
3.40	1	3		2	6
3.50	1	3	1	1	6
3.60	1	4		1	6
3.70	1	4	1		6
3.80	1	5			6
3.90	1	3		3	7
4.00	1	3	1	2	7
4.10	1	4		2	7
4.20	1	4	1	1	7
4.30	1	5		1	7
4.40	1	5	1		7
4.50	1	6			7
4.60	1	4		3	8
4.70	1	4	1	2	8
4.80	1	5		2	8
4.90	1	5	1	1	8
5.00	1	6		1	8

根石型(左右有り)

参考重量=41kg



基本型

形状・寸法
重量表

側溝関連

道路関連

管渠類

擁壁類

河川関連

基礎類

貯水槽関連

根石型

形状・寸法
重量表

景観関連

その他