

IFパラペット〈プレキャストL型パラペットブロック〉

受注
生産

河川堤防などに用いられる特殊堤(胸壁)として設置することができます。

●特長

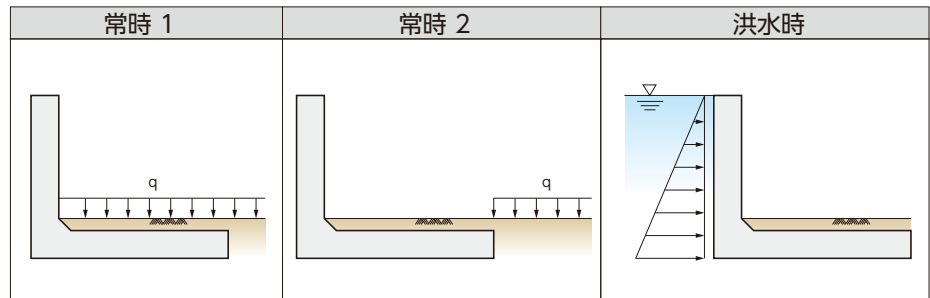
- 1.堤防の天端に設置することで洪水対策が図れます。
- 2.型枠の組立、撤去、コンクリート打設、養生作業が不要なため、大幅な工期短縮が図れます。
- 3.陸側で作業ができるため、施工の安全性が向上します。

※現場条件に合わせて設計いたします。
詳細については営業担当にお問い合わせください。

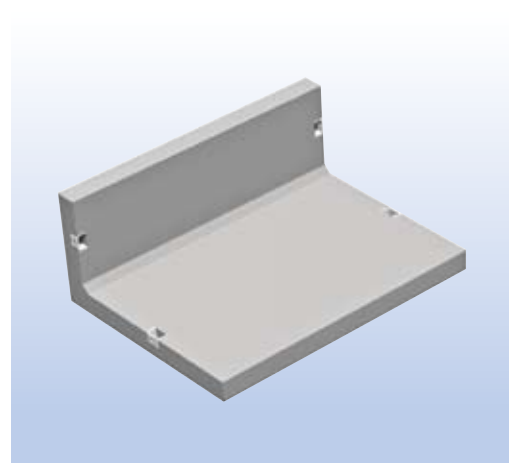
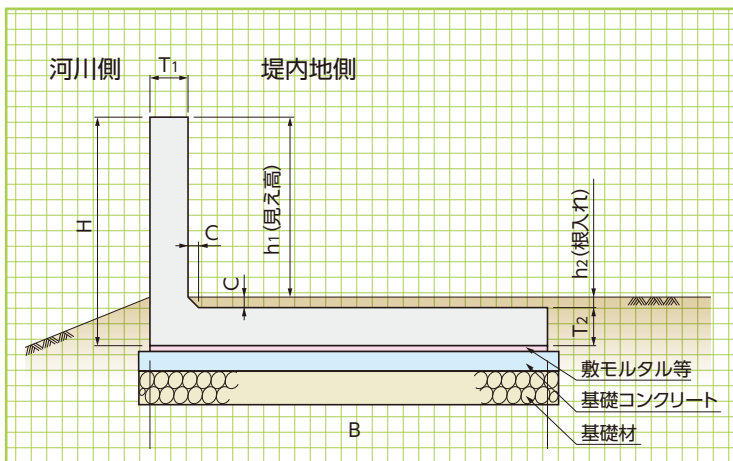


設計条件

上載荷重 : $q = 10 \text{ kN/m}^2$
 単位体積重量 : $\gamma = 19 \text{ kN/m}^3$
 内部摩擦角 : $\phi = 30^\circ$
 摩擦係数 : $\mu = 0.6$



基本形状図



■寸法・重量表

呼称 (H)	寸法(mm)							参考重量 (kg)
	h1	h2	B	T1	T2	C	L	
400	200	50	400	150	150	50	2000	474
450	250	50	500	150	150	50	2000	582
500	300	50	600	150	150	50	2000	690
550	350	50	700	150	150	50	2000	798
600	400	50	850	150	150	50	2000	942
650	450	50	1000	150	150	50	2000	1086
700	500	50	1150	150	150	50	2000	1230
750	550	50	1300	150	150	50	2000	1374
800	600	50	1500	150	150	50	2000	1554
850	650	50	1700	150	150	50	2000	1734
900	700	50	1900	150	150	50	2000	1914
950	750	50	2100	150	150	50	2000	2094
1000	800	50	2350	150	150	50	2000	2310