

マスマス整流ます

〈FRP製跳水抑制法面排水柵〉

FRP

ゲリラ豪雨等による法面小段集水柵の跳水や溢水を防止し、法面崩壊を防ぐための製品です。

●特長

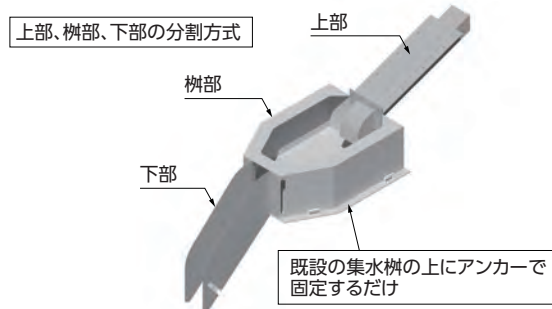
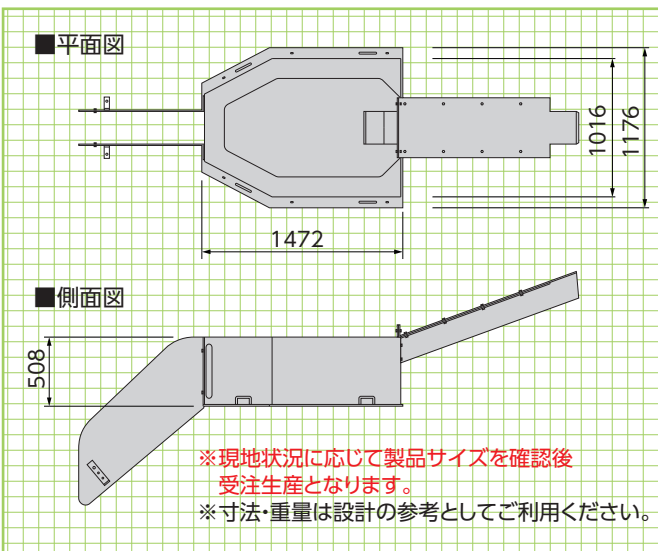
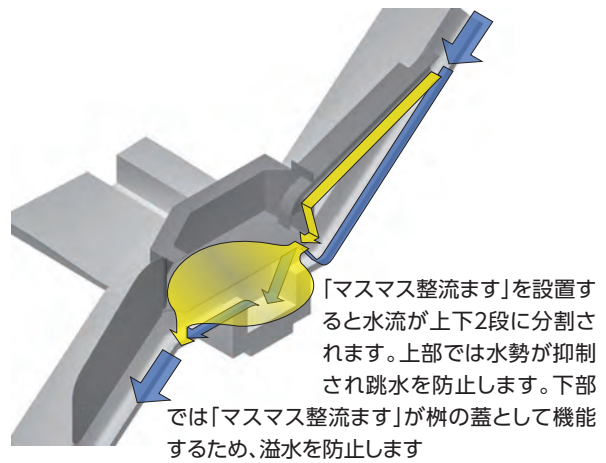
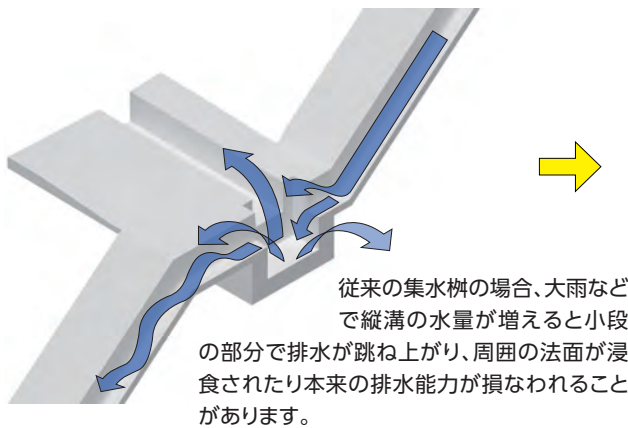
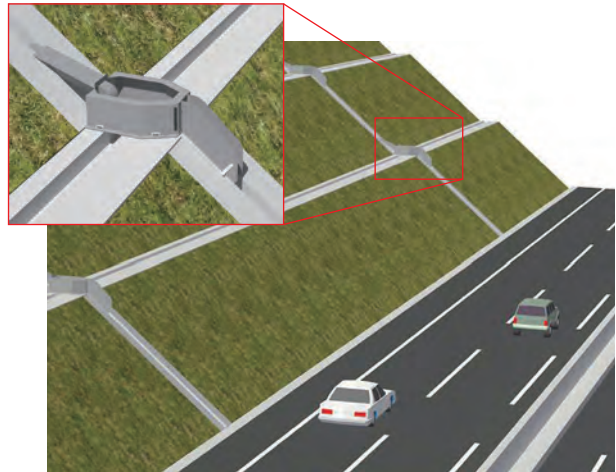
1.本製品を設置することで排水能力を向上します。

2.溢水防止、跳水防止

既設の集水柵の蓋としても機能し、溢水を防止します。また、「マスマス整流ます」が水勢を減じる構造となっており、柵部での跳ね上がりを防止します。

3.施工性

既設の集水柵の上にアンカーで固定するだけで大型の重機、生コン車等を必要としません。また、FRP製で人力施工が可能です。



■寸法・重量表(参考)

呼称 (タイプ)	法面勾配	縦溝サイズ (mm)	参考重量(kg)		
			上部	柵部	下部
12-250	1:1.2	250×175	15	40	6
12-300	1:1.2	300×200	15	40	6
15-250	1:1.5	250×175	15	40	6
15-300	1:1.5	300×200	15	40	6

既存標準柵



「マスマス整流ます」設置



※左の実験動画は上記のリンクでご覧いただけます。

※排水量:縦溝150.0(ℓ/s)、小段37.5(ℓ/s)
集水面積4000m²の場合、降雨強度168mm/h相当。