

リボーン側溝 (騒音防止型側溝) (T-25)

DL NETIS掲載終了
CG-980014-VE

本体の受け部が曲面のため騒音の発生を抑制できます。

●特長

1. 確実な騒音の解消

構造的要因(蓋受け部を曲面)により、騒音の発生を抑制できます。

2. 緩衝材が不要

騒音防止ゴム等の緩衝材を使用する必要がありません。

3. 摩耗・角破損の解消

蓋のガタツキによる摩耗・角破損がなくなります。

4. ガタツキの解消

本体と蓋の隙間に砂等が入ってのガタツキがなく、むしろ安定させます。

5. 容易な側溝清掃

本体の受け部が曲面のため蓋が取外し易く、側溝清掃が容易で異物もたまりません。

6. すべり止め加工

蓋の表面にすべり止め加工(縞鋼板模様)を施しています。

7. 便利なノックアウト孔

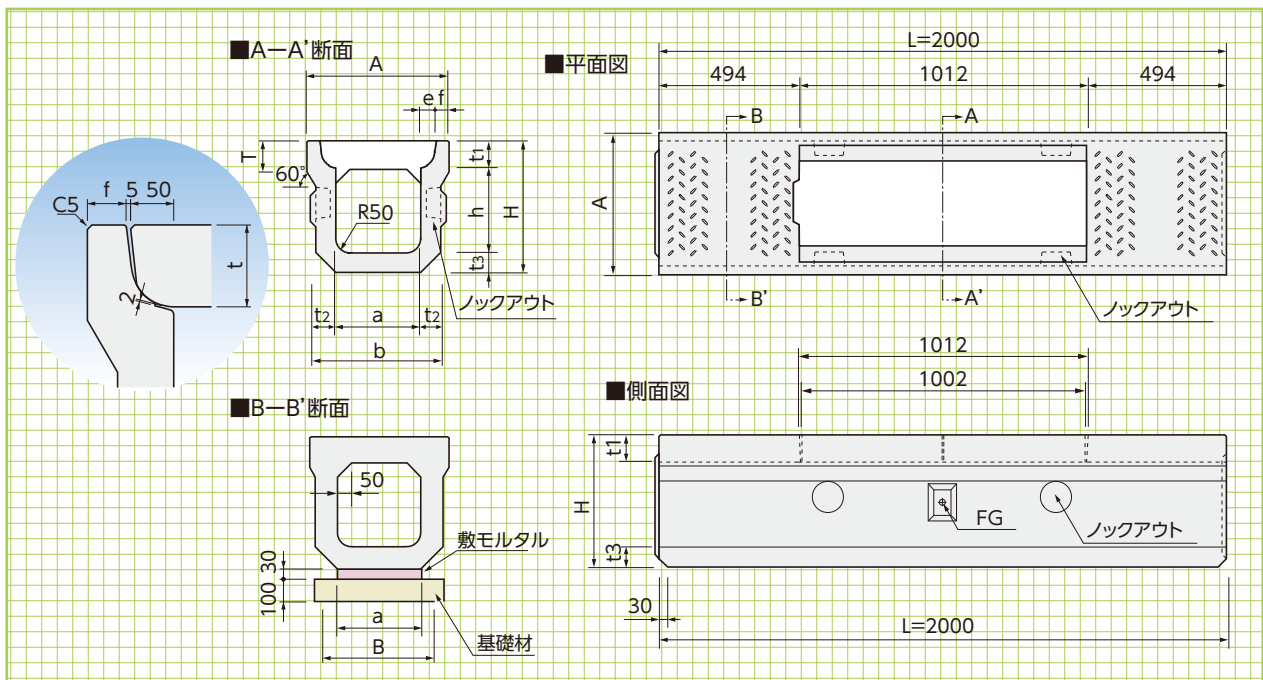
側溝側面部に「ノックアウト孔」を2箇所設けていますので、鉄筋を破損することなく水の引き込みパイプが取り付けられます。



〈RP側溝縦断用(T-25)〉

基本形状図
RP側溝
(縦断用)

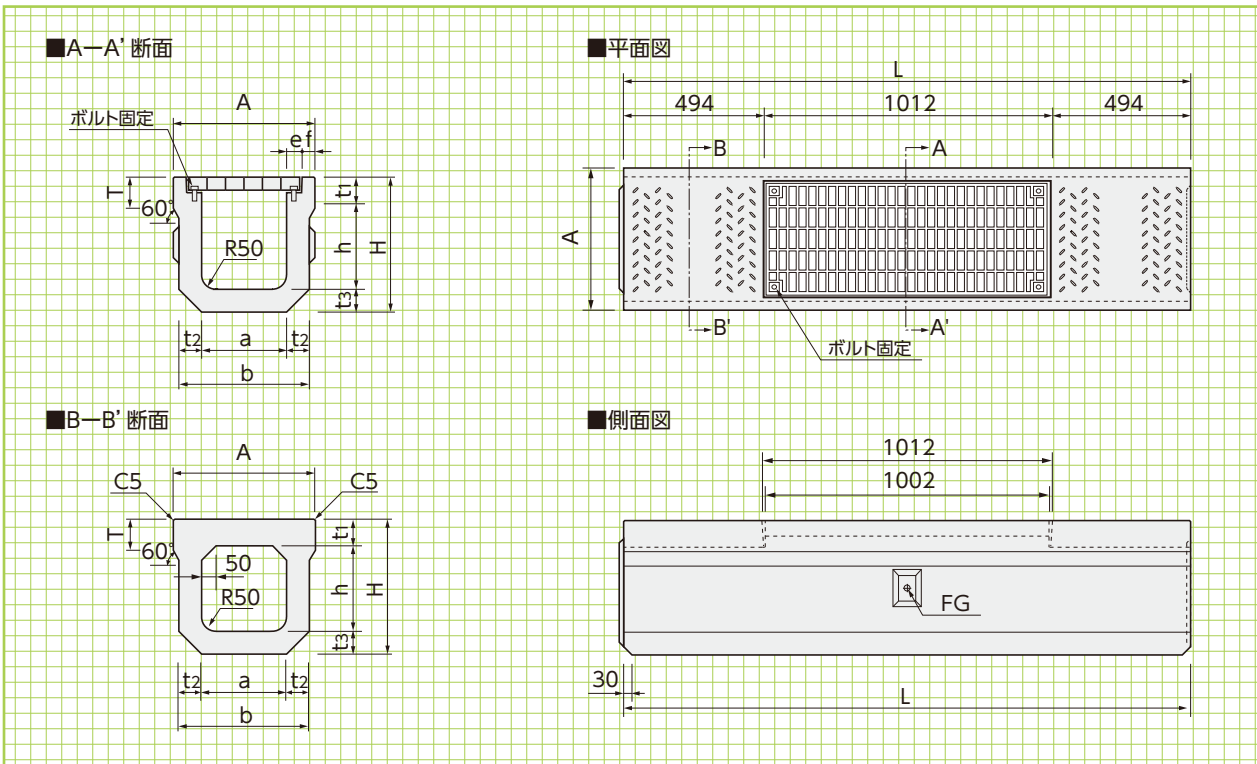
形状・寸法
重量表



■寸法・重量表

呼称 a×h	寸法 (mm)										基礎工 (10m当り)		参考重量 (kg/本)
	A	H	T	t ₁	t ₂	t ₃	b	e	f	B	敷モルタル (m ³)	基礎材 (m ²)	
300×300	500	465	110	95	70	70	440	55	45	500	0.09	5.0	478
300×400	500	565	110	95	70	70	440	55	45	500	0.09	5.0	543
300×500	500	675	110	95	80	80	460	55	45	500	0.09	5.0	679
400×400	610	580	120	110	70	70	540	55	50	600	0.12	6.0	630
400×500	610	690	120	110	80	80	560	55	50	600	0.12	6.0	767
500×500	720	705	140	125	80	80	660	55	55	700	0.15	7.0	865
500×600	720	815	140	125	90	90	680	55	55	700	0.15	7.0	1022
600×600	830	840	150	140	100	100	800	55	60	800	0.18	8.0	1248

〈RT側溝横断用〉(T-25)



基本形状図
RT側溝
(横断用)

形状・寸法
重量表

擁壁類

管渠類

側溝類

道路関連

河川関連

貯水槽関連

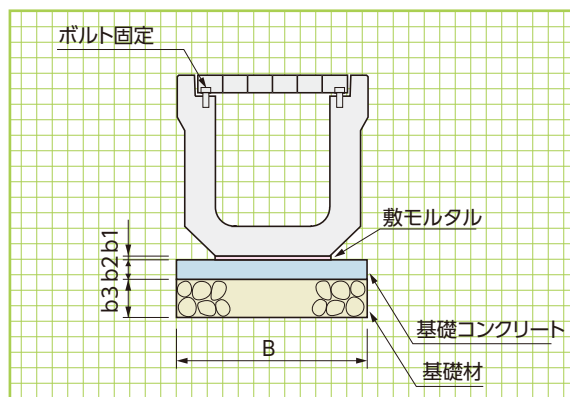
組合製品・その他

景観関連

標準敷設図

■寸法・重量表

呼称 a×h	A	H	T	t ₁	t ₂	t ₃	b	L	参考重量 (kg/本)
300×300	500	475	110	95	80	80	460	2000	520
300×400	500	585	110	95	90	90	480	2000	659
300×500	500	695	—	95	100	100	500	2000	861
400×400	610	600	120	110	90	90	580	2000	746
400×500	610	710	—	110	105	100	610	2000	940
500×500	720	725	140	125	100	100	700	2000	1022
500×600	720	835	—	125	110	110	720	2000	1204



※基礎構成は現場に合わせて変更してください。

■標準敷設材料表

(10m当り)

呼び名 a×h	B (mm)	b ₁ (mm)	b ₂ (mm)	b ₃ (mm)	敷モルタル (m ³)	基礎コンクリート (m ³)	基礎型枠 (m ²)	基礎材 (m ²)
300×300	500	20	50	100	0.06	0.25	1.00	5.0
300×400	500	20	50	100	0.06	0.25	1.00	5.0
300×500	500	20	50	100	0.06	0.25	1.00	5.0
400×400	600	20	50	100	0.08	0.30	1.00	6.0
400×500	600	20	50	100	0.08	0.30	1.00	6.0
500×500	700	20	50	100	0.10	0.35	1.00	7.0
500×600	700	20	50	100	0.10	0.35	1.00	7.0