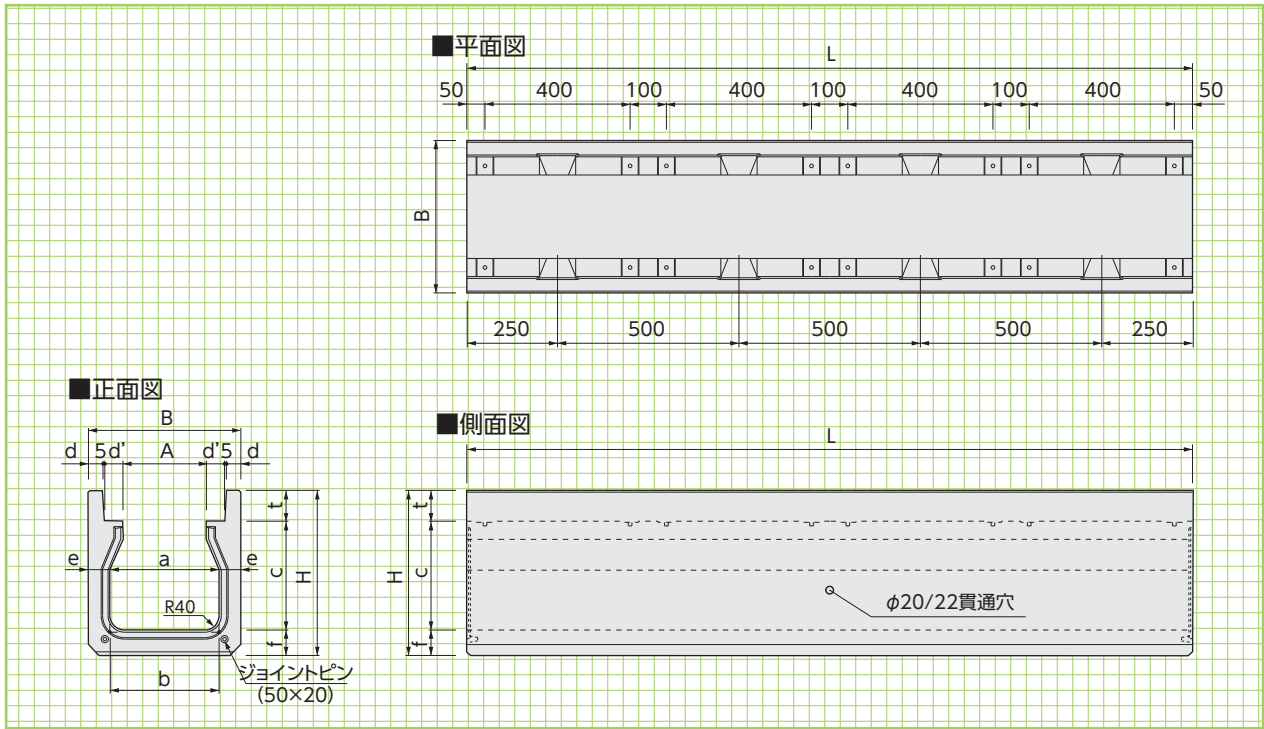


# 大分県型ニューOTU側溝 (T-25対応)

地産

本体車道用  
(T-25対応)

形状・寸法  
重量表

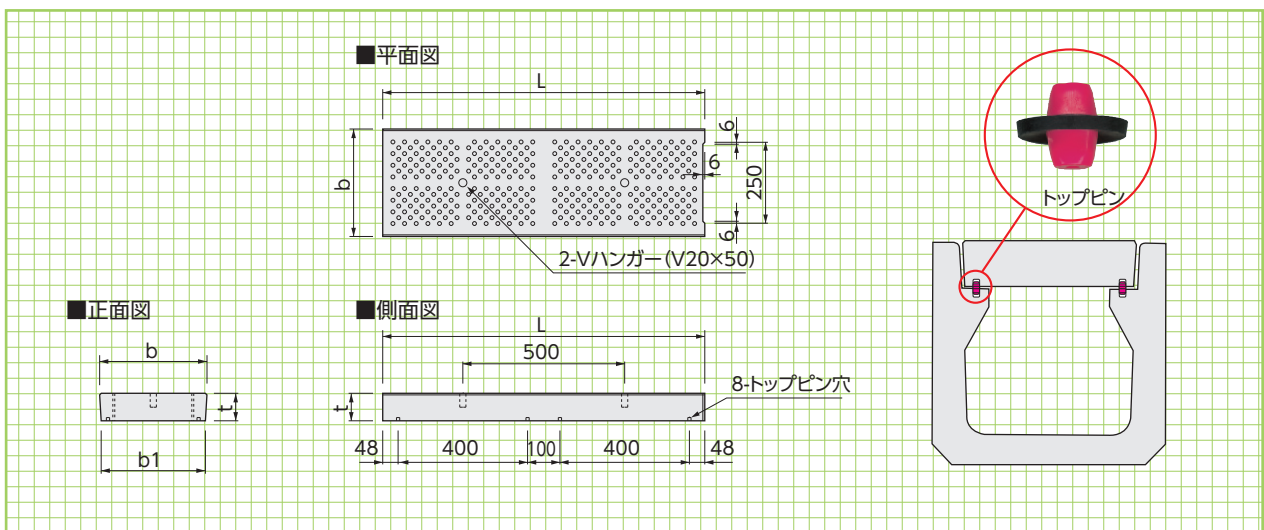


■寸法・重量表

呼称	寸法(mm)											参考重量(kg)
	a	A	B	b	c	d	d'	e	f	t	H	
250A	250	180	370	250	250	40	50	60	65	70	385	308
300A	300	230	420	300	300	40	50	60	70	85	455	370
300B	300	230	420	290	400	40	50	65	70	85	555	433
400A	400	330	530	390	400	40	55	70	80	100	580	523
400B	400	330	530	380	500	40	55	75	80	100	680	595

蓋版  
(T-25対応)

形状・寸法  
重量表

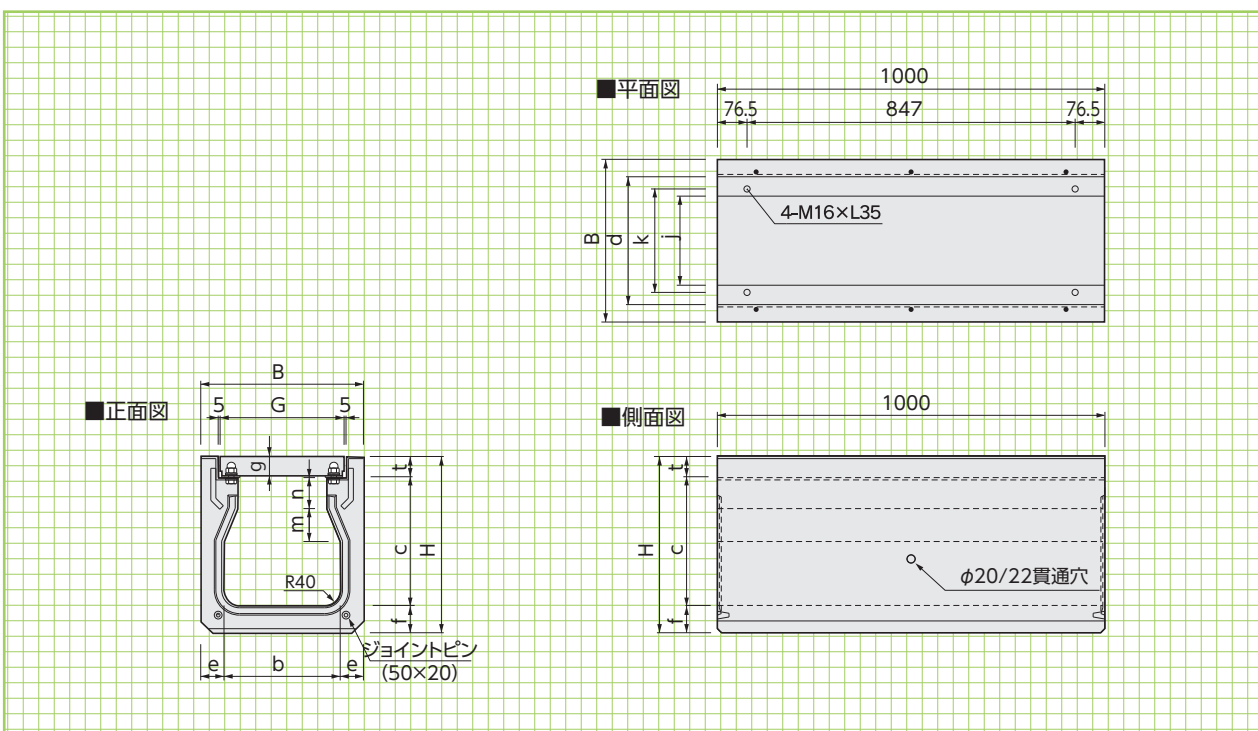


■寸法・重量表

呼称	寸法(mm)			参考重量(kg)	
	b	b1	t	L=995	L=495
250	282	272	70	45	22
300	332	322	85	65	32
400	442	432	100	102	50

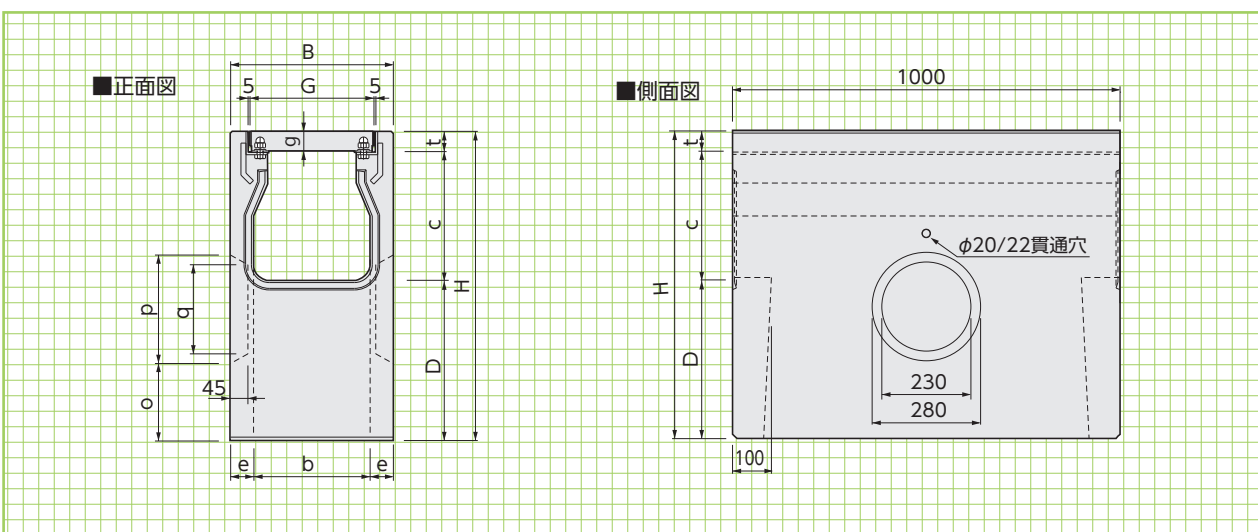
横断用

形状・寸法  
重量表



■寸法・重量表

呼称	寸法(mm)													参考重量(kg)
	H	B	c	e	f	G	g	t	m	n	j	k	d	
250G	385	370	265	60	65	270	50	55	65	65	180	217	280	166
300G	455	420	330	60	70	320	50	55	85	80	230	267	330	202
400G	580	530	435	70	80	420	60	71	85	90	330	367	430	281



■寸法・重量表

呼称	寸法(mm)												参考重量(kg)
	B	b	c	D	e	G	g	H	o	p	q	t	
250M	370	250	265	430	60	270	50	750	180	260	210	55	265
300M	420	300	330	415	60	320	50	800	200	280	230	55	287
400M	530	390	435	400	70	420	60	900	250	330	280	65	364