

## 丸型内ネジ式コンパクトゲート〈ステンレス製／正水圧用〉

NEW

ローコストにこだわった、内ネジ式のステンレス製簡易ゲート

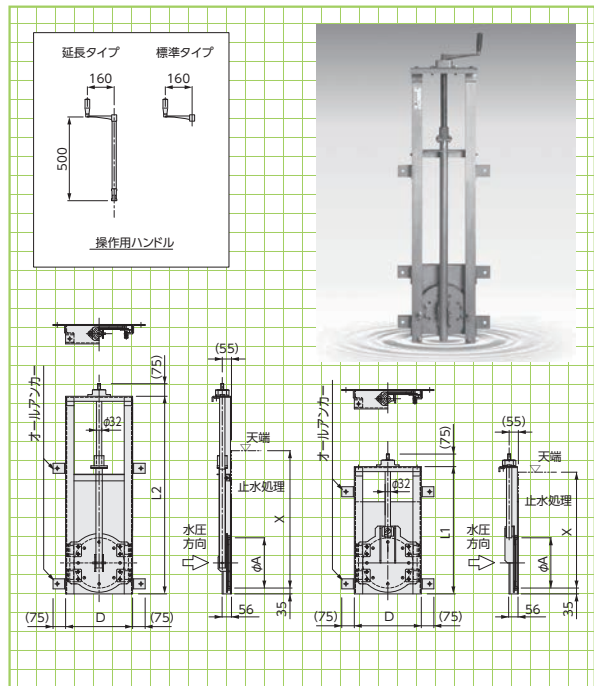
### ●特長

1. 構造を簡素化したことによりローコストを実現
2. メンテナンスがしやすい構造
3. 後面円周水密ゴム構造
4. ハンドル脱着可能
5. 土木構造物に合わせた設計製作が可能

### ■寸法表

呼称	寸法(mm)						X
	A	D	L1		L2		
			最小	最大	最小	最大	
CCM-150	150	250	500	749	750	3000	コンパクトゲート
CCM-200	200	300	600	899	900	3000	
CCM-250	250	350	700	1049	1050	3000	
CCM-300	300	400	800	1199	1200	3000	
CCM-350	350	450	900	1349	1350	3000	
CCM-400	400	500	1000	1499	1500	3000	
CCM-450	450	550	1100	1649	1650	3000	
CCM-500	500	600	1200	1779	1800	3000	
CCM-600	600	700	1400	2099	2100	3000	

※設計水深・操作水深が高い場合はお問合せ下さい。  
 ※本製品は完全止水製品ではありません。  
 ※角型用もご用意しております(CCK型・内ネジ式コンパクトゲート)  
 ※オプションで回転蓋付グレーティングも利用できます。



## フラップゲート(丸型・角型)〈鋼製・ステンレス製・アルミ製〉

NEW

洪水時や満水時に、外水が逆流するのを防止します

### ●特長

1. **ダブルヒンジ仕様**  
高い水密性とスムーズな開閉
2. **簡単取付**  
オールアンカー固定
3. **高い耐食性**  
アルミ製・鋼製は焼付け塗装仕様
4. **許容水深**  
ステンレス製：3.5m以内  
鋼製  
サイズ100～ 800：2.5m以内  
サイズ900～1000：2.0m以内  
アルミ製  
サイズ100～ 700：2.5m以内  
サイズ800～1000：2.0m以内  
(管底より) ※自社簡易水門設計基準による。



F8M型  
丸型



F8K型  
角型



F8MN型  
丸型・戸当たり無

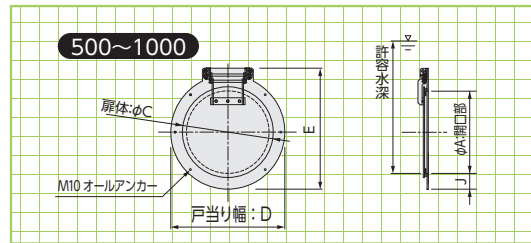
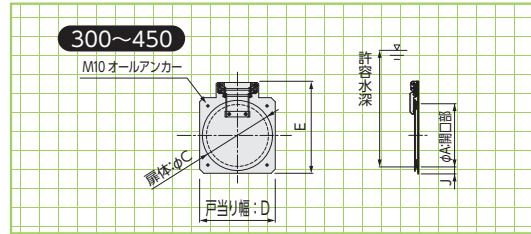
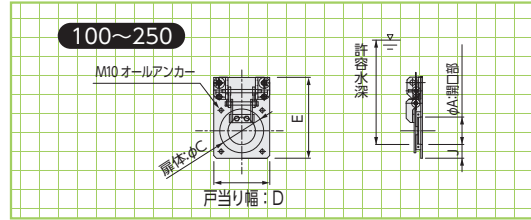


## フラップゲート(丸型)

## ■寸法表

呼称	寸法(mm)					
	A	C	D	E	J	
F8MT (鋼製)	100	100	160	204	295	50
	150	150	210	250	345	50
	200	200	260	300	395	50
	250	250	310	350	445	50
	300	300	360	400	495	50
F8MA (アルミ合金製)	350	350	410	450	545	50
	400	400	460	500	595	50
F8MS (ステンレス製)	450	450	510	550	660	50
	500	500	560	714	772	107
	600	600	660	830	880	115
	700	700	770	930	1025	115
	800	800	875	1030	1130	115
	900	900	1005	1160	1260	130
	1000	1000	1110	1270	1370	135

※F8MA=アルミ製・F8MS=ステンレス製・F8MT=鋼製  
※戸当たり無し仕様も製作可能です。



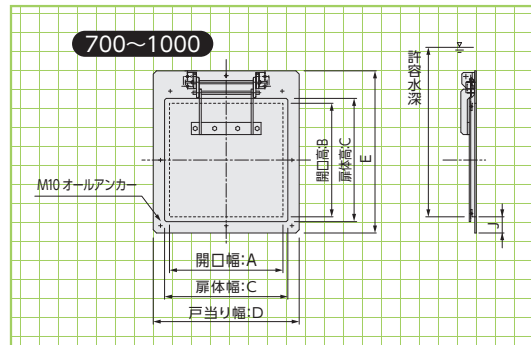
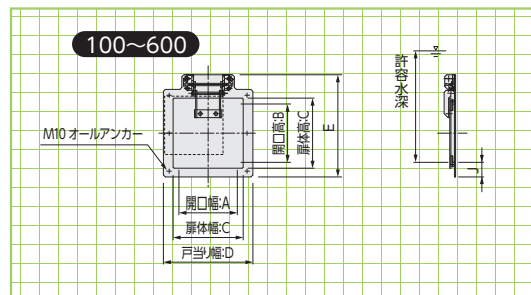
基本形状図

## フラップゲート(角型)

## ■寸法表

呼称	寸法(mm)						
	A	B	C	D	E	J	
F8MT (鋼製)	100	100	100	160	260	325	75
	150	150	150	210	310	375	75
	200	200	200	260	360	425	75
	250	250	250	310	410	475	75
	300	300	300	360	460	525	75
F8MA (アルミ合金製)	350	350	350	410	520	575	75
	400	400	400	460	570	625	75
F8MS (ステンレス製)	450	450	450	510	620	685	75
	500	500	500	560	670	740	75
	600	600	600	660	770	840	75
	700	700	700	760	900	1000	100
	800	800	800	860	1000	1100	100
	900	900	900	970	1100	1200	100
	1000	1000	1000	1070	1200	1300	100

※F8MA=アルミ製・F8MS=ステンレス製・F8MT=鋼製  
※戸当たり無し仕様も製作可能です。



基本形状図

## 取付方法 F8型(戸当たり付)

- ・付属のオールアンカー (M10×100) にて壁面へ取り付けてください。(ドリル削孔径は10.5mmです)
- ・取り付け後、戸当り裏面とコンクリート壁面とのクリアランスに止水処理(シーリング材またはモルタル)を施して下さい。

取付方法