

# 箱型擁壁 (フリーウォール)



NETIS掲載終了  
CB-040038-VE

NNTD  
0287

建技  
審証

## 可とう性を有するもたれ形状の擁壁

### ●特長

#### 1.耐震性

フレキシブルな構造であるため、地震時の土圧に対して壁体が微小に挙動することで発生する応力を減少させ、擁壁のひび割れや崩壊を防止します。また、地盤反力が小さく、基礎地盤、背面土の不同沈下にも追従性を発揮して、擁壁全体の安定性を保持します。

#### 2.安全性

単粒度碎石の層は極めて排水性が高く、必然的に背面土の安定が計れます。

#### 3.経済性

施工現場では、鉄筋、コンクリート、型枠などの特殊作業をほとんど使用しないため、大幅な工期短縮によって経済性の向上が計れます。

#### 4.施工性

カーブ施工が容易です。階段積み形状は立体感ある造形美を有しています。また、製品を反転することにより、容易に端部止めができます。

#### 5.環境性

各小段を利用しての植栽、あるいは自然緑化等で生態系保全にも配慮できます。また小段は、けもの等の通り道、斜面落雪の緩和、車両走行の視線誘導、カーブの視界障害の軽減といった様々な特性があります。

#### 6.建設技術審査証明取得

建設技術審査証明(土木系材料・製品・技術、道路保全技術)  
(一財)土木研究センター建技審証第0327号  
(有効期限:2029.3.30)

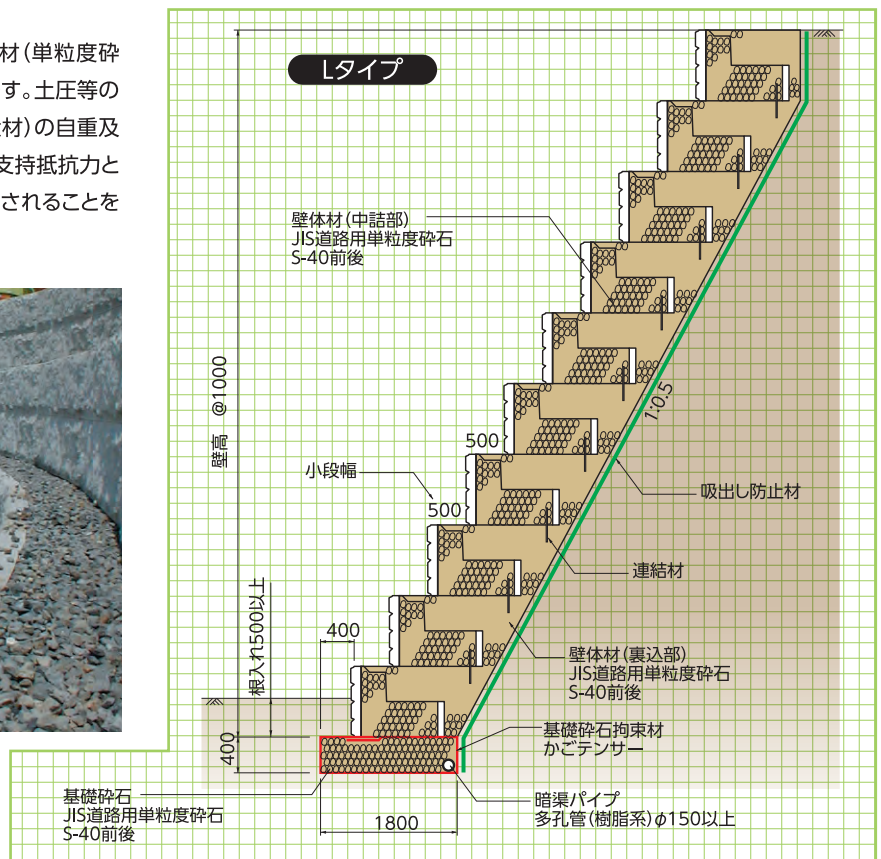
※本審査証明は株式会社箱型擁壁研究所、昭和コンクリート工業株式会社に交付されたものです。

▼読谷村



### 標準敷設図

箱型形状をしたプレキャスト材と中詰め材(単粒度碎石)を用いて、階段状に積み上げる擁壁です。土圧等の外力に対して、壁体(製品と中詰めの粒状材)の自重及び、中詰め材(単粒度碎石)の粒状材による支持抵抗力とせん断抵抗力を利用して背面土に密着支持されることを基本原則とした工法です。



## 耐震模型実験(遠心力载荷振動実験)結果

### 砂地盤(豊浦砂)での実験結果

レベル:20~30年に1度程度の地震

人工地震波 L1-G1波(最大加速度150gal程度)



崩壊せず

レベル:関東大震災級(100年に1度程度の地震)

人工地震波 L2-G1-specl波(最大加速度500gal程度)

崩壊せず

レベル:余震が被災した構造物に及ぼす影響を検討

人工地震波 L1-G1波(最大加速度150gal程度)



崩壊せず

レベル:兵庫県南部地震を再現

実地震波 神戸波(最大加速度800gal程度)※

※神戸海洋気象台観測

崩壊せず

これらの試験では、箱型擁壁は、神戸波実地振動を可振した場合でも、崩壊に対する安全性が確保されており、十分な地震時安定性を有する事が確認されました。

財団法人 土木研究センター

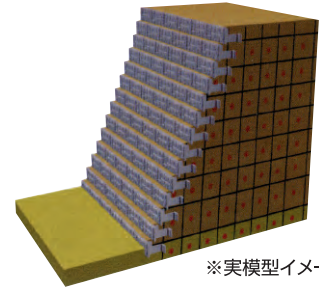
「箱型擁壁耐震性技術検討委員会」報告書より  
(平成15年9月発刊)

#### ■実験概要

- ・縮尺1/40模型・実換算壁高14m
- ・寺勾配の形状

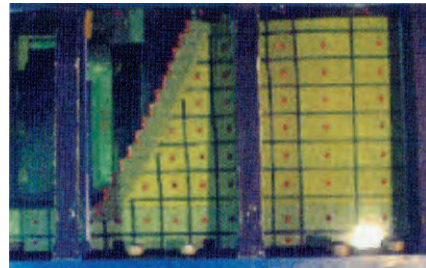
#### ■実験場所:独立法人 土木研究所

#### ■実験装置:大型動的遠心力载荷試験装置



※実模型イメージ

#### ■砂地盤(豊浦砂)での加振後の変形状況



#### 災害時



#### 災害復旧後



箱型擁壁は、箱体と壁体材(単粒度砕石)で構成されており、特別な排水装置を備えなくても極めて排水性が高いのが特長です。湖沼、ダム湖などの水際。水中部材として使用する場合は、通水性が良いため、単粒度砕石による隙間水質浄化効果があります。さらに水際生物の生棲にとっては、小段部の自然植生・陸上への始動がしやすいなど、比較的大きな生態系保全空間をえられます。



箱体前面の小段は、グリーンカップを設置することで植栽が可能。多様な自然環境や景観に配慮した擁壁を構築することができます。緑化の方法には、グリーンカップ内に客土して人為的に植生する場合と、小段部に土嚢を配置したり客土を撒きだして現地の植種を自然に回復させる自然植生とがあります。

基本形状図  
形状・寸法  
重量表

擁壁類

河川関連

道路関連

管渠類

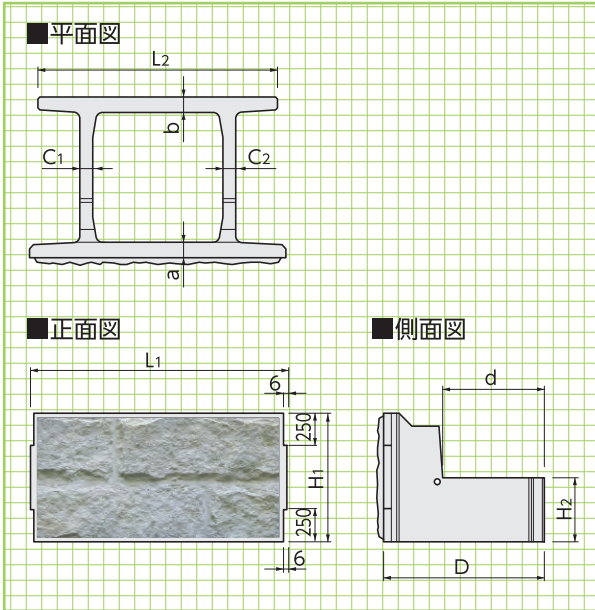
側溝類

貯水槽関連

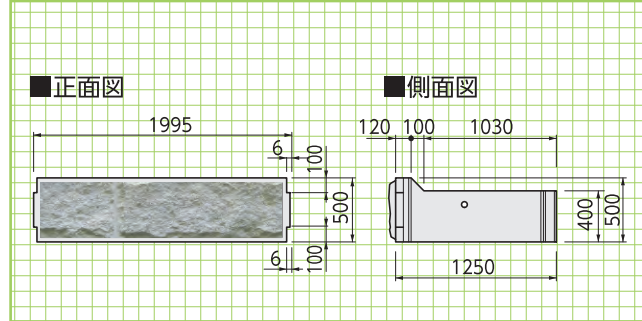
景観関連・その他

標準歩掛り

Lタイプ A型・B型



Lタイプ Ah型(天端調整用) 参考重量=784kg/個



寸法・重量表

呼称	寸法(mm)										参考重量(kg)
	L1	L2	H1	H2	a	b	C1	C2	D	d	
Lタイプ A型	1995	1865	1000	498	120	140	100	100	1250	790	1304
Lタイプ B型	1496	1262	1000	498	120	120	100	100	1250	790	1028

標準歩掛り(Lタイプ A型) (10m<sup>2</sup>当り)

呼称	形状寸法	単位	数量
世話役		人	0.2
普通作業員		人	0.8
クレーン	15~16t吊り	日	0.2
箱型擁壁	A型1.0×2.0×1.25m	個	5.0
箱体目地材		枚	5.0
※1 暗渠工	φ150mm(樹脂製)	m	10.0
※2 基礎材工	単粒度碎石S-40前後	m <sup>3</sup>	7.2
壁体材工	単粒度碎石S-40前後	m <sup>3</sup>	13.5
端部中詰めコンクリート工		m <sup>3</sup>	現場状況に応じて計上
吸い出し防止材	EX-40	m <sup>2</sup>	現場状況に応じて計上

※1、※2 最下段に限り計上する。(注:歩掛り表は、1:0.4勾配の場合)  
注1) 運搬距離20m程度の小運搬を含む。  
注2) 集水(排水パイプ)は湧水の特に多い場所は、適応口径のものを使用する。  
注3) フレーンの機種は現場状況により別途検討すること。

▼名護市辺野古



1.かごテンサー基礎敷設



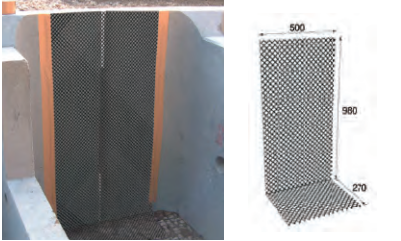
2.基礎単粒度砕石投入・かごテンサー連結



3.最下段据付



4.L型目地材(ネットシート)の設置



5.壁体材:単粒度砕石



6.2段目から3~6の作業の繰り返し

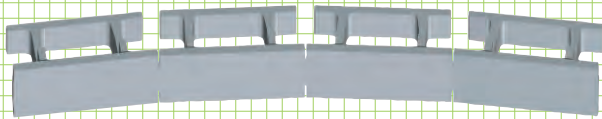


**曲線部の施工**

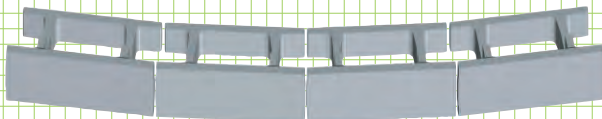
箱型擁壁はお互いに隣接する箱体を上下・左右とも連結をしないで、各箱体がそれぞれに独立していることを特長のひとつとしています。このため、与えられた地形や施工条件のほか構築する擁壁の形状に応じて、平面的に曲線状の擁壁を容易に構築することができます。



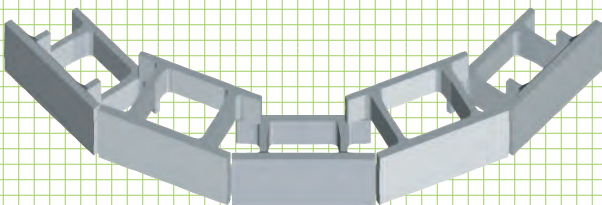
**内カーブ施工**



**外カーブ施工 R $\geq$ 20mの場合**



**外カーブ施工 R<20mの場合**



**コーナー部の施工**

