

箱型擁壁 (フリーウォール)



NETIS掲載終了
CB-040038-VE

NNTD
0287

建技
審証

可とう性を有するもたれ形状の擁壁

●特長

1.耐震性

フレキシブルな構造であるため、地震時の土圧に対して壁体が微小に挙動することで発生する応力を減少させ、擁壁のひび割れや崩壊を防止します。また、地盤反力が小さく、基礎地盤、背面土の不同沈下にも追従性を発揮して、擁壁全体の安定性を保持します。

2.安全性

単粒度碎石の層は極めて排水性が高く、必然的に背面土の安定が計れます。

3.経済性

施工現場では、鉄筋、コンクリート、型枠などの特殊作業をほとんど使用しないため、大幅な工期短縮によって経済性の向上が計れます。

4.施工性

カーブ施工が容易です。階段積み形状は立体感ある造形美を有しています。また、製品を反転することにより、容易に端部止めができます。

5.環境性

各小段を利用しての植栽、あるいは自然緑化等で生態系保全にも配慮できます。また小段は、けもの等の通り道、斜面落雪の緩和、車両走行の視線誘導、カーブの視界障害の軽減といった様々な特性があります。

6.建設技術審査証明取得

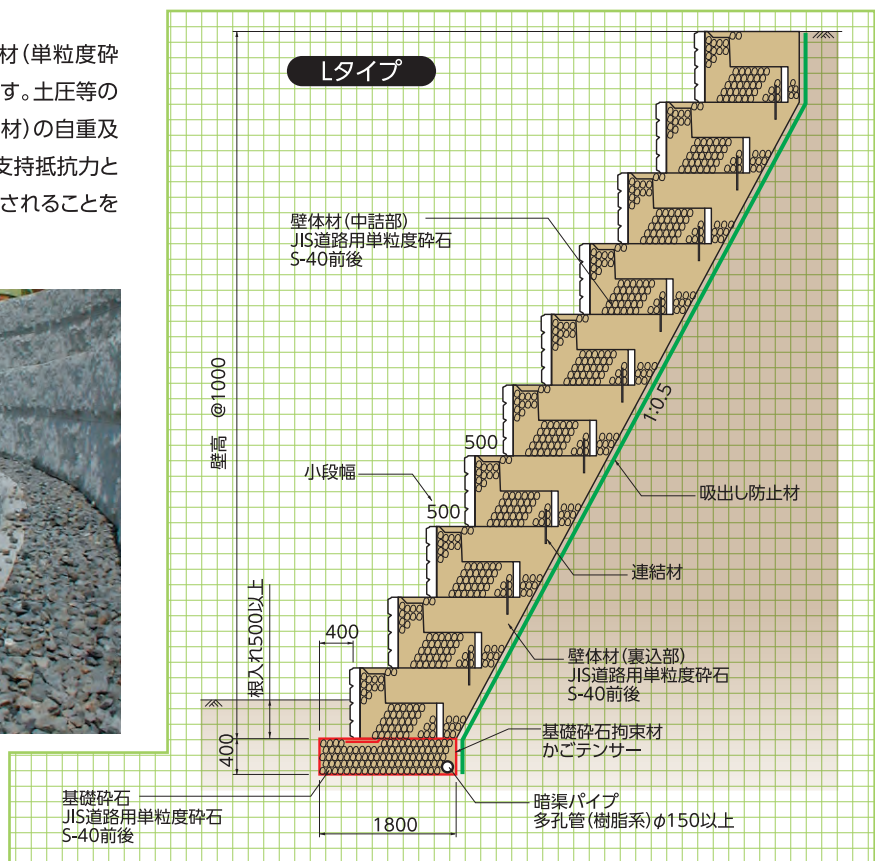
建設技術審査証明(土木系材料・製品・技術、道路保全技術)
(一財)土木研究センター建技審証第0327号
(有効期限:2024.3.30)

※本審査証明は株式会社箱型擁壁研究所、昭和コンクリート工業株式会社に交付されたものです。



標準敷設図

箱型形状をしたプレキャスト材と中詰め材(単粒度碎石)を用いて、階段状に積み上げる擁壁です。土圧等の外力に対して、壁体(製品と中詰めの粒状材)の自重及び、中詰め材(単粒度碎石)の粒状材による支持抵抗力とせん断抵抗力を利用して背面土に密着支持されることを基本原則とした工法です。



基本形状図
形状・寸法
重量表

擁壁類

河川関連

道路関連

管渠類

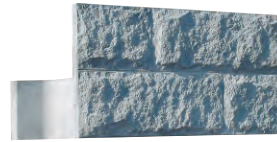
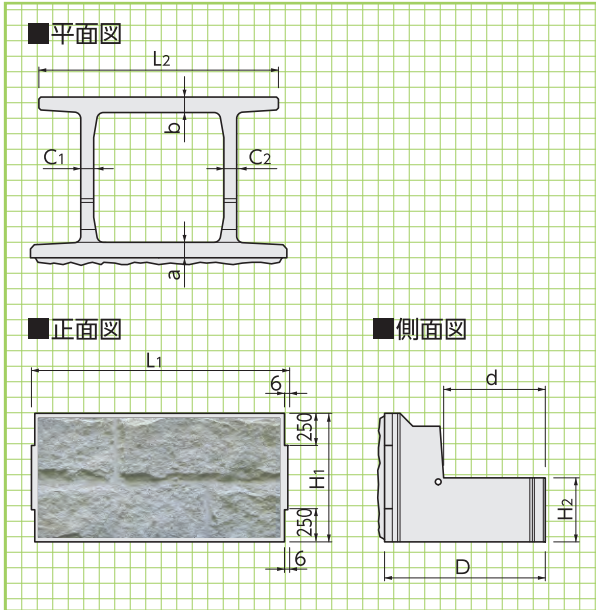
側溝類

貯水槽関連

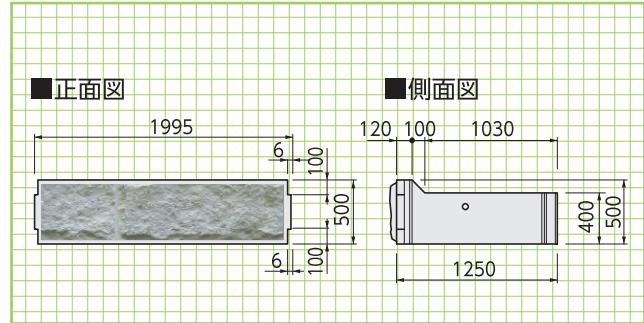
景観関連・その他

標準歩掛り

Lタイプ A型・B型



Lタイプ Ah型 参考重量=784kg/個



■寸法・重量表

呼称	寸法(mm)										参考重量(kg)
	L1	L2	H1	H2	a	b	C1	C2	D	d	
Lタイプ A型	1995	1865	1000	498	120	140	100	100	1250	790	1304
Lタイプ B型	1496	1262	1000	498	120	120	100	100	1250	790	1028

■標準歩掛り(Lタイプ A型) (10m²当り)

呼称	形状寸法	単位	数量
世話役		人	0.2
普通作業員		人	0.8
クレーン	15~16t吊り	日	0.2
箱型擁壁	A型1.0×2.0×1.25m	個	5.0
箱体目地材		枚	5.0
※1 暗渠工	φ150mm(樹脂製)	m	10.0
※2 基礎材工	単粒度碎石S-40前後	m ³	7.2
壁体材工	単粒度碎石S-40前後	m ³	13.5
端部中詰めコンクリート工		m ³	現場状況に応じて計上
吸い出し防止材	EX-40	m ²	現場状況に応じて計上

※1、※2 最下段に限り計上する。(注:歩掛り表は、1:0.4勾配の場合)

注1) 運搬距離20m程度の小運搬を含む。

注2) 集水(排水パイプ)は湧水の特多い場所は、適応口径のものを使用する。

注3) クレーンの機種は現場状況により別途検討すること。



耐震模型実験(遠心力载荷振動実験)結果

砂地盤(豊浦砂)での実験結果

レベル:20~30年に1度程度の地震

人工地震波 L1-G1波(最大加速度150gal程度)



崩壊せず

レベル:関東大震災級(100年に1度程度の地震)

人工地震波 L2-G1-spec1波(最大加速度500gal程度)

崩壊せず

レベル:余震が被災した構造物に及ぼす影響を検討

人工地震波 L1-G1波(最大加速度150gal程度)



崩壊せず

レベル:兵庫県南部地震を再現

実地震波 神戸波(最大加速度800gal程度)※

※神戸海洋気象台観測

崩壊せず

これらの試験では、箱型擁壁は、神戸波実地振動を可振した場合でも、崩壊に対する安全性が確保されており、十分な地震時安定性を有する事が確認されました。

財団法人 土木研究センター

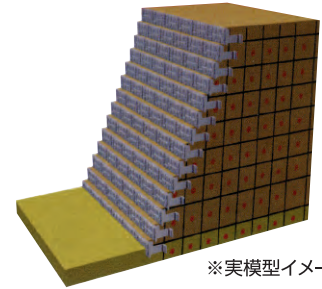
「箱型擁壁耐震性技術検討委員会」報告書より
(平成15年9月発刊)

■実験概要

- ・縮尺1/40模型・実換算壁高14m
- ・寺勾配の形状

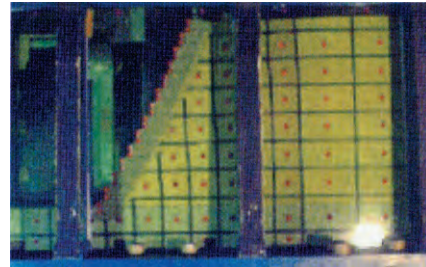
■実験場所:独立法人 土木研究所

■実験装置:大型動的遠心力载荷試験装置



※実模型イメージ

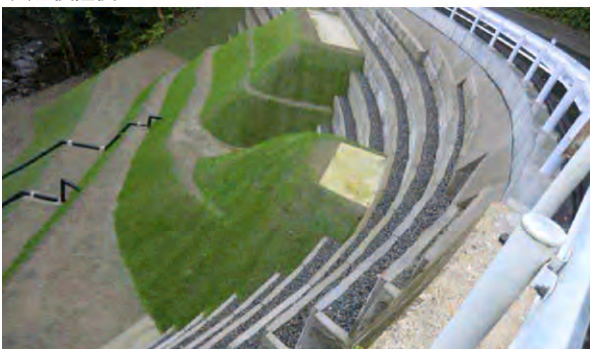
■砂地盤(豊浦砂)での加振後の変形状況



災害時



災害復旧後



箱型擁壁は、箱体と壁体材(単粒度碎石)で構成されており、特別な排水装置を備えなくても極めて排水性が高いのが特長です。湖沼、ダム湖などの水際。水中部材として使用する場合は、通水性が良いため、単粒度碎石による隙間水質浄化効果があります。さらに水際生物の生棲にとっては、小段部の自然植生・陸上への始動がしやすいなど、比較的大きな生態系保全空間をえられます。



箱体前面の小段は、グリーンカップを設置することで植栽が可能、多様な自然環境や景観に配慮した擁壁を構築することができます。緑化の方法には、グリーンカップ内に客土して人為的に植生する場合と、小段部に土嚢を配置したり客土を撒きだして現地の植種を自然に回復させる自然植生とがあります。

1.かごテンサー基礎敷設



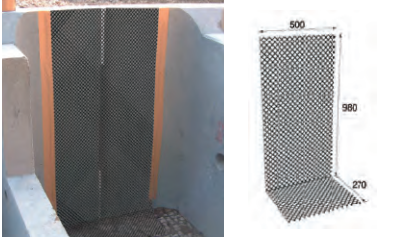
2.基礎単粒度砕石投入・かごテンサー連結



3.最下段据付



4.L型目地材(ネットシート)の設置



5.壁体材:単粒度砕石



6.2段目から3~6の作業の繰り返し

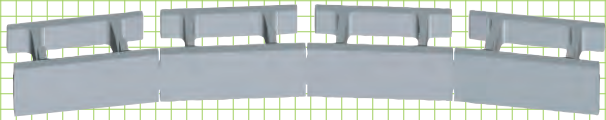


曲線部の施工

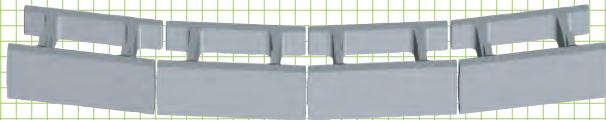
箱型擁壁はお互いに隣接する箱体を上下・左右とも連結をしないで、各箱体がそれぞれに独立していることを特長のひとつとしています。このため、与えられた地形や施工条件のほか構築する擁壁の形状に応じて、平面的に曲線状の擁壁を容易に構築することができます。



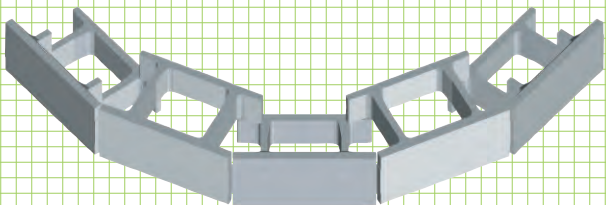
内カーブ施工



外カーブ施工 R \geq 20mの場合



外カーブ施工 R<20mの場合



コーナー部の施工



施工概要

擁壁類

河川関連

道路関連

管渠類

曲線部の
施工

側溝類

貯水槽関連

景観関連・その他

コーナー部の
施工

ビッグスケールⅡ (大型積みブロック)

NETIS掲載終了
QS-120014-A

商標登録第4350108号

●特長

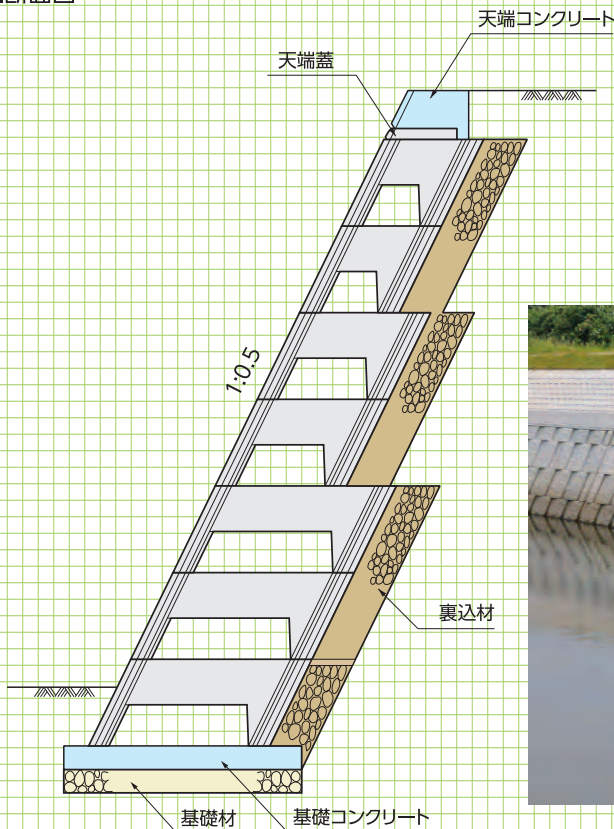
- 1.隣り合うブロックを重ねながら施工するため、隙間が生じません。
- 2.裏型枠不要。1個1m²と大型で施工の省力化が図れます。
- 3.控え長さ750mm～3000mmの、大きな土圧に対応できるブロックです。
- 4.1個の大きさを1m²とし軽量なため狭小な道路でも搬入でき、吊り上げ重量を押さえたブロックです。

※1:0.5の勾配で水平施工できる形状のため、これより急な勾配では使用できません。これより緩い勾配は施工時の安全が確保できる程度までは対応可能です。



標準敷設図

■断面図



■標準敷設例

ブロックの標準合わせ位置に前後重ね施工する。



基本形状図
A,B型

擁壁類

河川関連

道路関連

管渠類

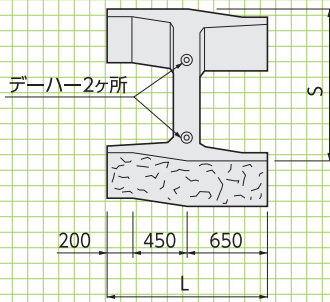
側溝類

貯水槽関連

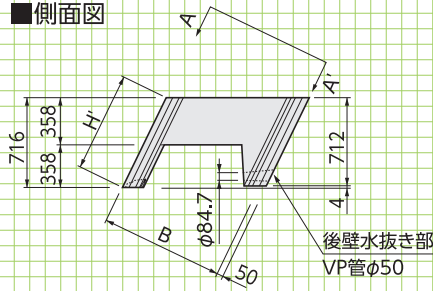
景観関連・その他

A型(標準)

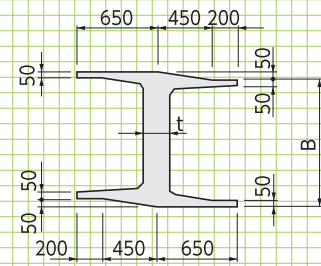
■平面図



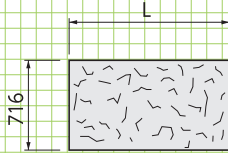
■側面図



■A-A'断面図



■正面図

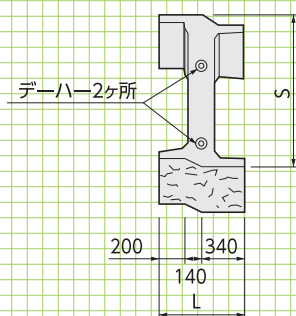


■寸法表(A型)

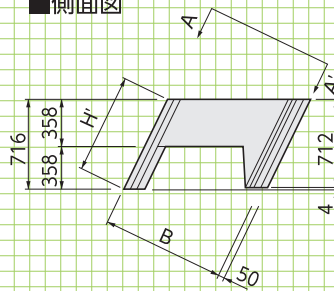
呼称	寸法(mm)					参考重量(kg)
	B	S	H'	L	t	
750A	750	894	800	1300	200	519
1000A	1000	1174	800	1300	200	567
1500A	1500	1733	800	1300	250	738
2000A	2000	2292	800	1300	300	956
2500A	2500	2851	800	1300	300	1100
3000A	3000	3410	800	1300	350	1393

B型(端部用)

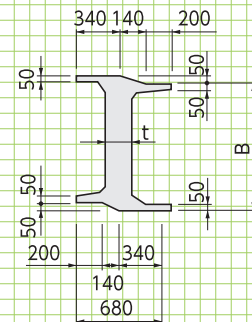
■平面図



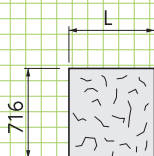
■側面図



■A-A'断面図



■正面図

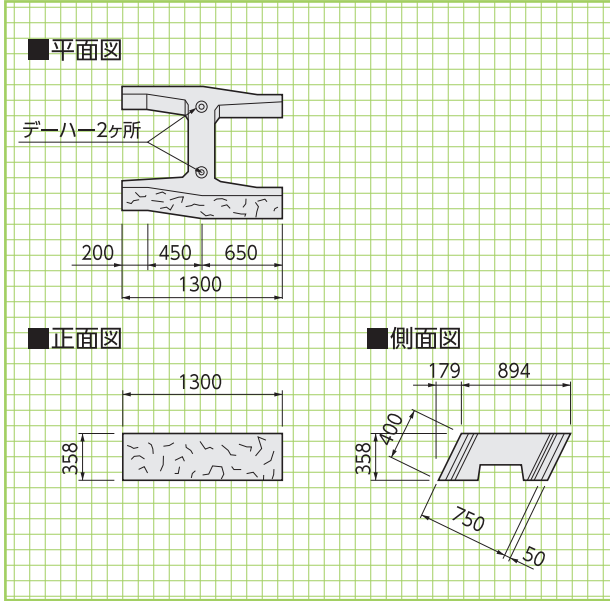


■寸法表(B型)

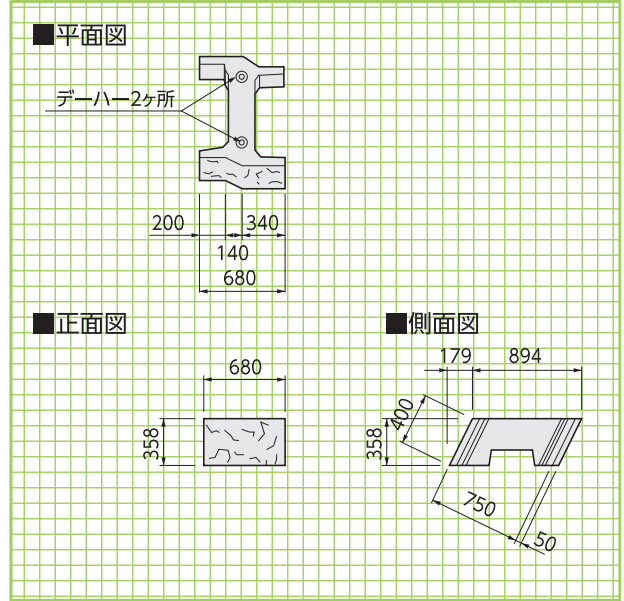
呼称	寸法(mm)					参考重量(kg)
	B	S	H'	L	t	
750B	750	894	800	680	200	344
1000B	1000	1174	800	680	200	382
1500B	1500	1733	800	680	200	478
2000B	2000	2292	800	680	200	574
2500B	2500	2851	800	680	200	670
3000B	3000	3410	800	680	200	766

基本形状図
C,D型
天端蓋

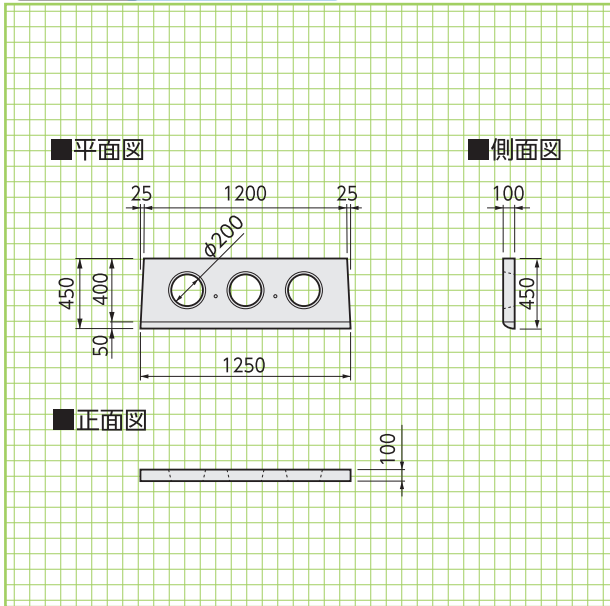
C型(天端用) 参考重量=282kg/個



D型(天端用) 参考重量=187kg/個



天端蓋 参考重量=102kg/個

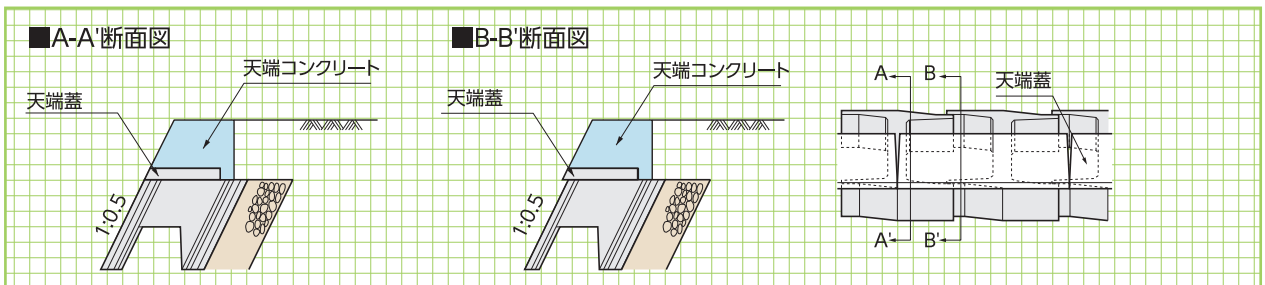


天端処理

天端処理方法

■標準工法

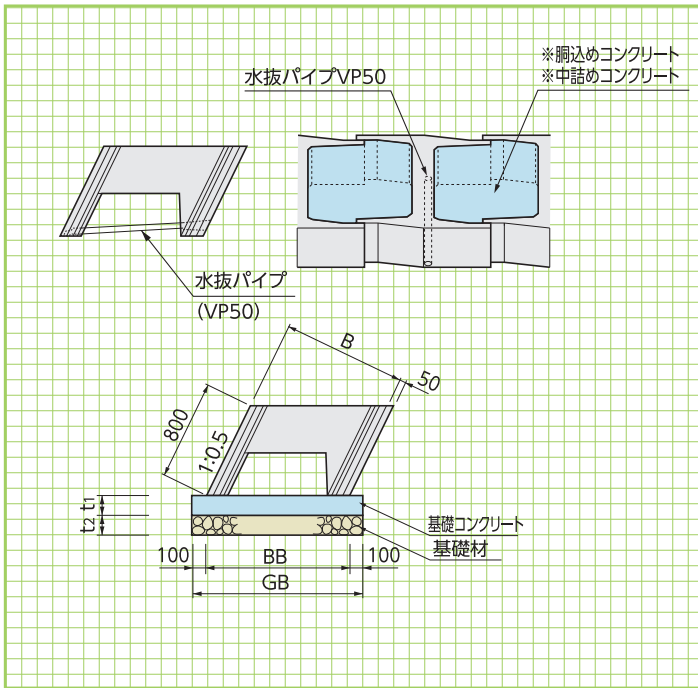
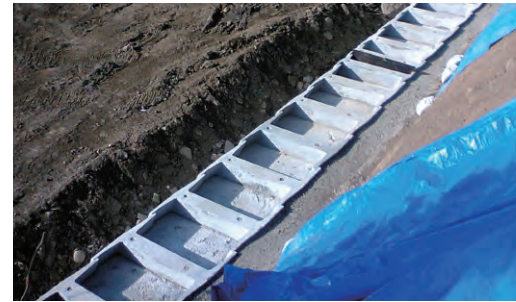
ブロックの最上段に天端蓋を載せ、天端ラインの平面凹凸をなくすことで、現場打ち型枠が設置しやすくなり、断面上の法線の肩と壁体の肩を一致させる必要がある場合に適した工法です。



■ビッグスケール数量表

呼称	水抜きパイプ長さ (m/本)	※胴込めコンクリート ※中詰めコンクリート (m ³ /m ²)
750	0.839	0.554
1000	1.118	0.784
1500	1.677	1.214
2000	2.236	1.623
2500	2.795	2.064
3000	3.354	2.443

※胴込めコンクリート:「通常のブロック積擁壁に準じた構造」の場合
 ※中詰めコンクリート:「もたれ式擁壁に準じた構造」の場合



■コンクリート基礎工による標準敷設材料表

呼称	勾配	寸法(mm)					基礎工(10.0m当り)		
		B	BB	GB	t ₁	t ₂	基礎材(m ²)	基礎コンクリート(m ³)	基礎型枠(m ²)
750	1:0.5	750	894	1094	200	200	10.94	2.19	4.00
1000	1:0.5	1000	1174	1374	200	200	13.74	2.75	4.00
1500	1:0.5	1500	1733	1933	200	200	19.33	3.87	4.00
2000	1:0.5	2000	2292	2492	200	200	24.92	4.98	4.00
2500	1:0.5	2500	2851	3051	200	200	30.51	6.10	4.00
3000	1:0.5	3000	3410	3610	200	200	36.10	7.22	4.00



優れた経済性と環境性能をそなえた製品です。

● **特長**

1. 擁壁の一体化

ブロックとブロックの隣接部に胴込コンクリートを打設する事により擁壁が一体化されます。

2. 設計条件に応じた中詰材

設計条件により、中詰材を選定できます。

3. 簡単施工で工期を短縮

据え付けはカップルガイドピンに合わせて積み上げるため簡単に施工ができ、現場打ちもたれ式擁壁や井桁擁壁等に比べ工期が格段に早くなります。

4. 景観性を重視したデザイン

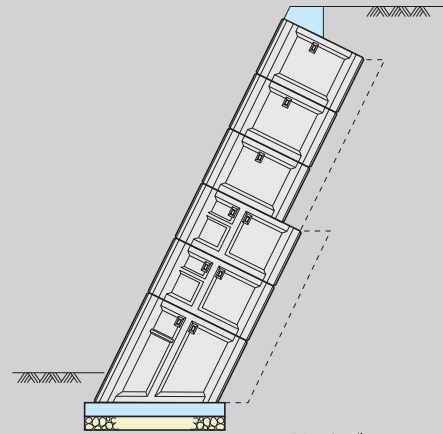
表面模様は景観性を重視した粗面模様 (標準ブロック) の他に擬岩タイプ、魚巣タイプがあり、様々な現場に対応します。

※擬岩タイプ、魚巣タイプは1800型のみに対応。

5. 緑化対応

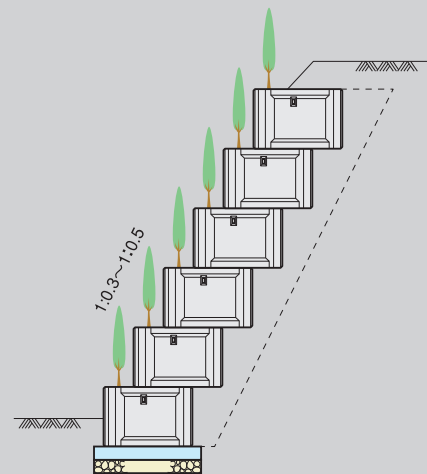
階段積みもたれ式擁壁で緑化タイプに対応することができます。

■ **かさね積みもたれ式擁壁**



※最下段ブロックは1:0.5のみ

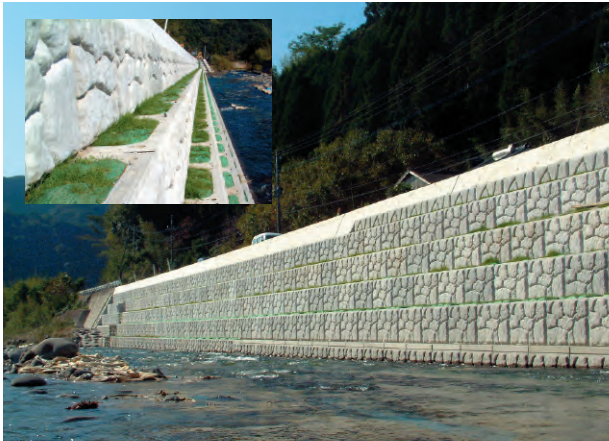
■ **階段積みもたれ式擁壁**



特注面版 (かさね積みもたれ式擁壁)



擬岩タイプ (階段積みもたれ式擁壁)



標準ブロック (かさね積みもたれ式擁壁)



標準ブロック
750~
3000型
形状・寸法
重量表

擁壁類

河川
関連

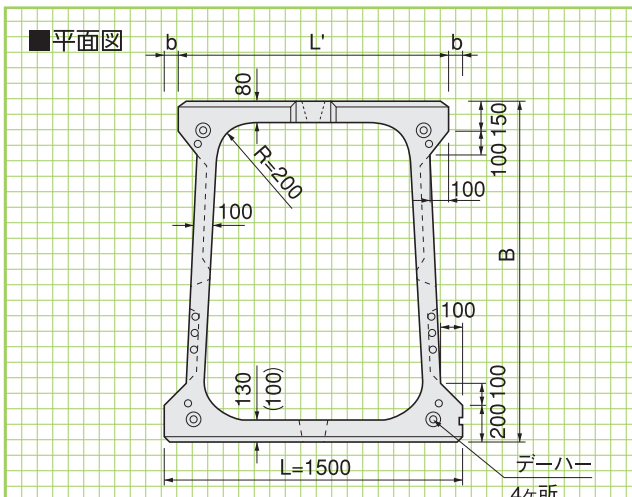
道路
関連

管渠
類

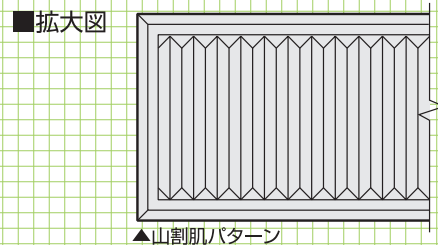
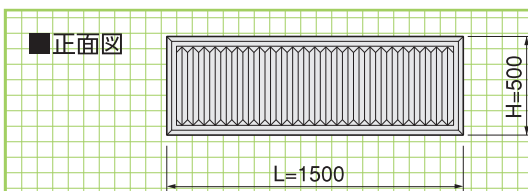
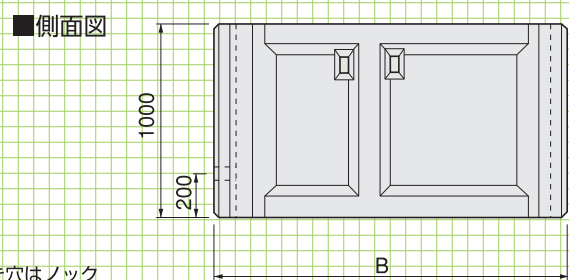
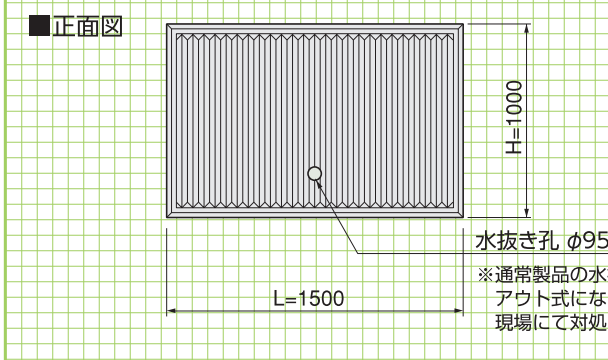
側溝
類

貯水
槽関連

景観
関連・その他



※()内の数値は750型の寸法です。



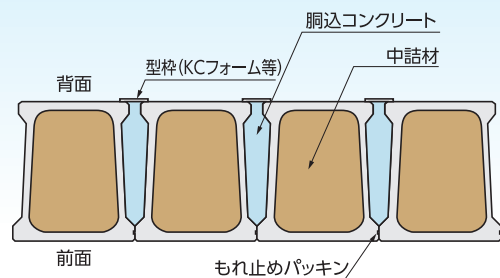
標準ブロック
1000型半高
形状・寸法
重量表

- ※1.上図は標準1800型水抜きタイプを参考としています。
- ※2.通常製品の水抜き穴はロックアウト式になっていますので、現場にて対処してください。現場状況にもよりますが通常2~3㎡に1ヶ所水抜き穴が必要です。
- ※3.表面の山割肌パターンは、アキレス社のスチロール型枠「SK-47」と同じです。

標準ブロック寸法・重量表

呼称	寸法(mm)					参考重量(kg)
	L	H	B	L'	b	
750型	1500	1000	750	1460	20	1051
1000型半高	1500	500	1000	1450	25	650
1000型	1500	1000	1000	1450	25	1230
1400型	1500	1000	1400	1430	35	1345
1800型	1500	1000	1800	1410	45	1490
2200型	1500	1000	2200	1390	55	1610
2600型	1500	1000	2600	1370	65	1730
3000型	1500	1000	3000	1350	75	2000

敷設平面図

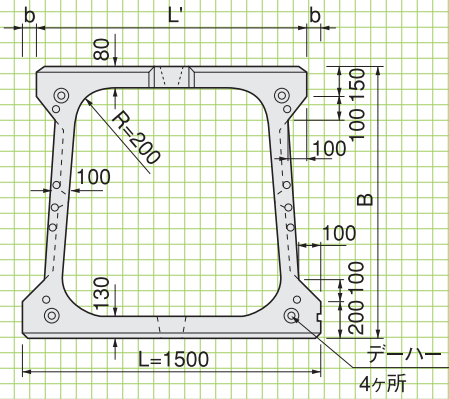


※中詰材は設計条件により現場発生材、コンクリートの使い分けができます。

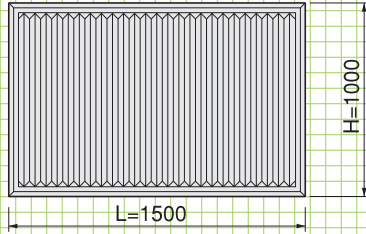
最下段ブロック
1000～
1400型

形状・寸法
重量表
※1:0.5のみ

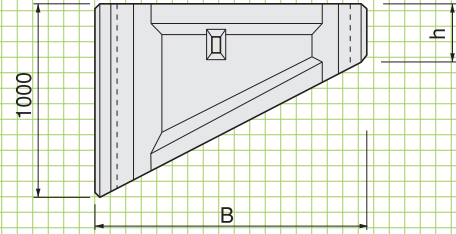
■平面図



■正面図



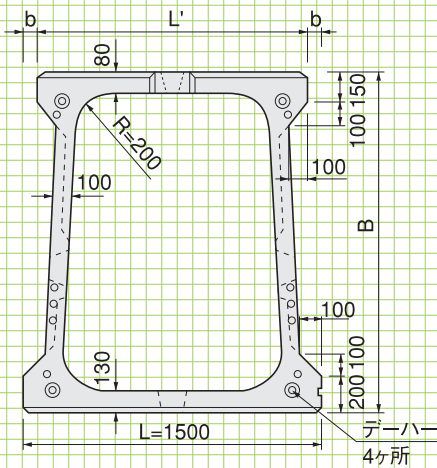
■側面図



最下段ブロック
1800～
3000型

形状・寸法
重量表
※1:0.5のみ

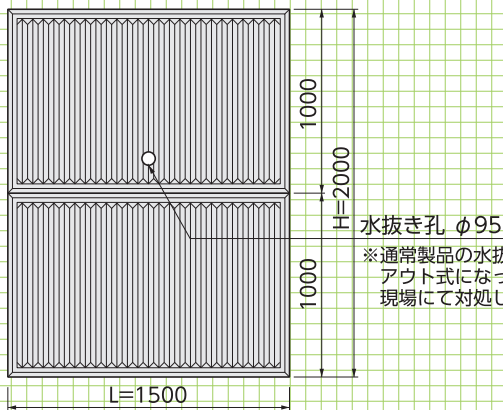
■平面図



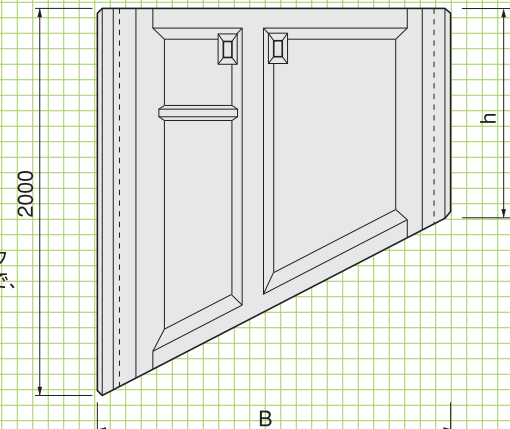
■最下段ブロック寸法・重量表

呼称	寸法(mm)						参考重量(kg)
	L	H	h	B	L'	b	
1000型	1500	1000	500	1000	1450	25	946
1400型	1500	1000	300	1400	1430	35	917
1800型	1500	2000	1100	1800	1410	45	2282
2200型	1500	2000	900	2200	1390	55	2359
2600型	1500	2000	700	2600	1370	65	2352
3000型	1500	2000	500	3000	1350	75	2450

■正面図



■側面図



■エコボックス数量表(1個当り)

呼 称	中 詰 材(m ³)	胴込コンクリート(m ³)	胴込型枠(m ²)
750型	0.561	0.131	0.040
1000型	0.814	0.163	0.050
1400型	1.233	0.297	0.070
1800型	1.643	0.429	0.090
2200型	2.045	0.578	0.110
2600型	2.439	0.736	0.130
3000型	2.804	0.884	0.150

基礎ブロック
形状・寸法

擁壁類

河川
関連

道路
関連

管渠
類

側溝
類

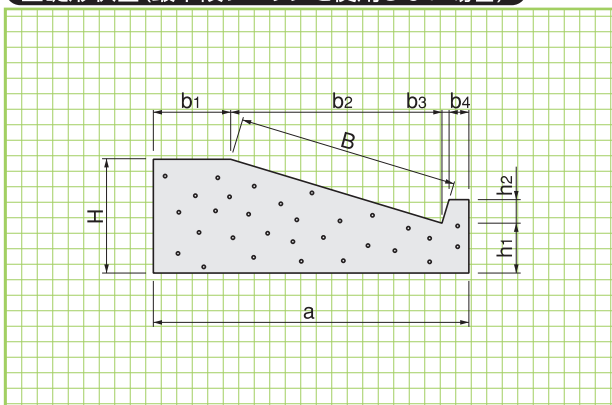
貯水
槽関連

景観
関連・その他

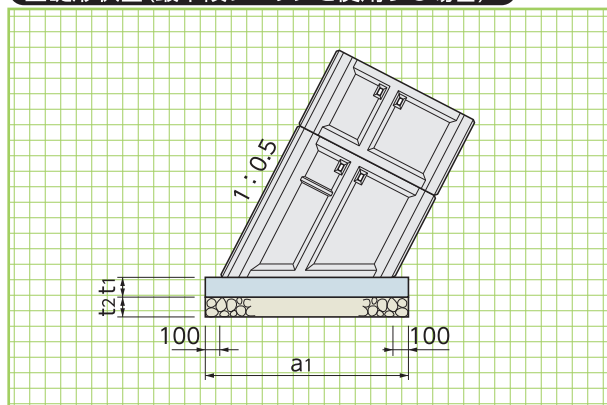
■エコボックス最下段ブロック数量表(1個当り)

呼 称	中 詰 材(m ³)	胴込コンクリート(m ³)	胴込型枠(m ²)
1000型	0.610	0.117	0.025
1400型	0.803	0.178	0.021
1800型	2.552	0.656	0.099
2200型	2.979	0.817	0.099
2600型	3.321	0.954	0.091
3000型	3.564	1.048	0.075

基礎形状図(最下段ブロックを使用しない場合)



基礎形状図(最下段ブロックを使用する場合)



■基礎寸法表(最下段ブロックを使用しない場合)

(10m当り)

勾 配	規 格	形 状 寸 法 (mm)									コンクリート量 (m ³)	型 枠 (m ²)
		H	h ₁	h ₂	a	b ₁	b ₂	b ₃	b ₄	B		
1:0.3	1000型	600	313	150	1450	300	958	45	147	1000	7.03	12.20
	1400型	750	348	150	1800	300	1341	45	114	1400	10.37	14.05
	1800型	850	333	150	2200	300	1724	45	131	1800	13.56	14.90
	2200型	950	318	150	2600	300	2107	45	148	2200	17.08	15.75
	2600型	1050	303	150	2950	300	2490	45	115	2600	20.69	16.60
	3000型	1200	338	150	3350	300	2873	45	132	3000	26.52	18.45
1:0.4	1000型	700	329	150	1400	300	928	60	112	1000	7.65	13.41
	1400型	850	330	150	1800	300	1300	60	140	1400	11.14	14.92
	1800型	1000	331	150	2150	300	1671	60	119	1800	14.94	16.43
	2200型	1150	333	150	2550	300	2043	60	147	2200	19.55	17.95
	2600型	1300	334	150	2900	300	2414	60	126	2600	24.48	19.46
3000型	1450	336	150	3250	300	2785	60	105	3000	29.98	20.98	

■基礎寸法表(最下段ブロックを使用)

(10m当り)

最下段ブロック 規 格	寸 法 (mm)			基礎材 (m ²)	基礎コンクリート (m ³)	型 枠 (m ²)
	a ₁	t ₁	t ₂			
1000型	1320	200	200	13.20	2.64	4.00
1400型	1770	200	200	17.70	3.54	4.00
1800型	2220	200	200	22.20	4.44	4.00
2200型	2660	200	200	26.60	5.32	4.00
2600型	3110	200	200	31.10	6.22	4.00
3000型	3560	200	200	35.60	7.12	4.00

KPブロック〈省力化練積み間知ブロック(1個/m²)〉



●特長

- 1.1個が1m²なので、工期は大幅に短縮され、作業の省力化が出来ます。
- 2.基礎部をプレキャスト化する事により、施工労力を軽減しました。
- 3.裏壁があるため、裏型枠は必要ありません。
- 4.ブロック表面が擬石模様なので、自然との調和が図れます。
- 5.胴込コンクリートが一体化するため、強固な練り積み擁壁を形成できます。

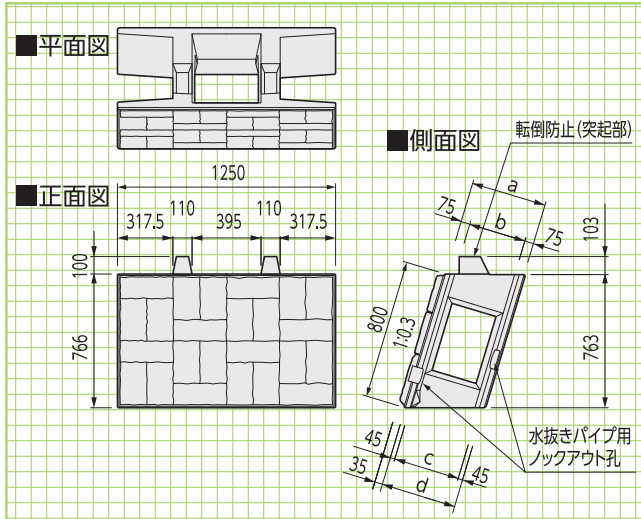


■使用条件(直高と法勾配との関係) (道路土工 擁壁工指針)

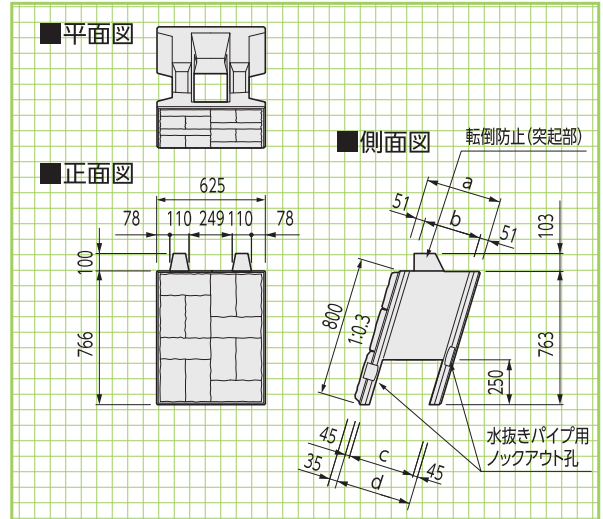
直高(m)		~3.0	3.0~5.0	5.0~7.0
法勾配	盛土	1:0.4	1:0.5	-
	切土	1:0.3	1:0.4	1:0.5
ブロック控長		45cm	50cm	55cm

基本形状図
I型
形状・寸法
重量表

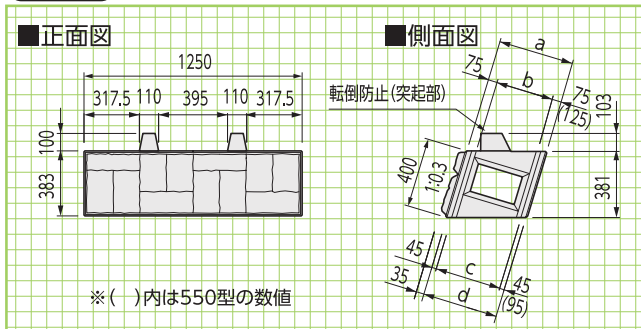
本体A



本体B

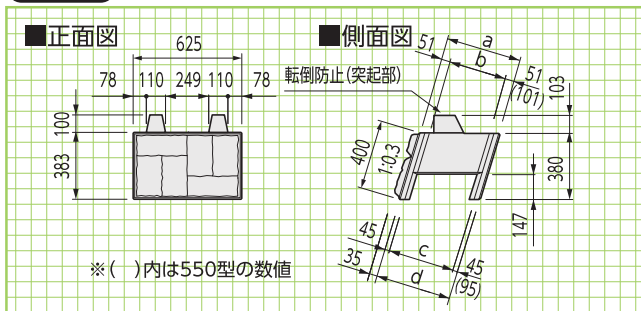


本体C



※表面模様はモールドスターTSSタイプ
品番:TSS-295化粧型枠と同じです。

本体D

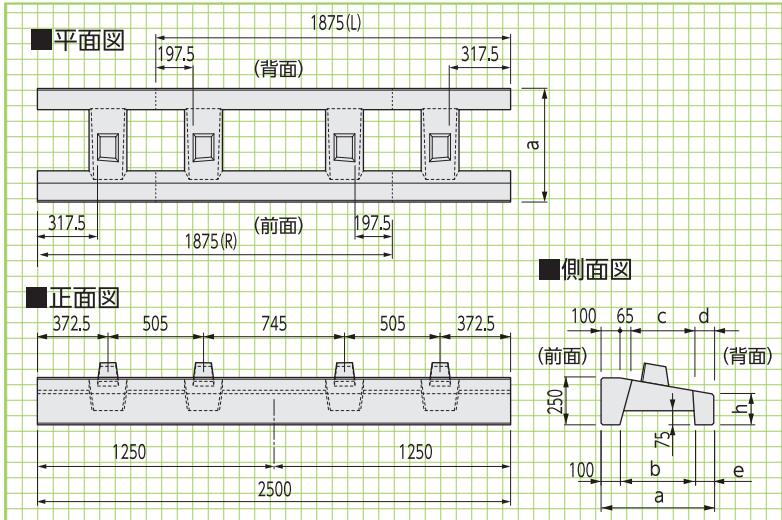


■寸法・重量表

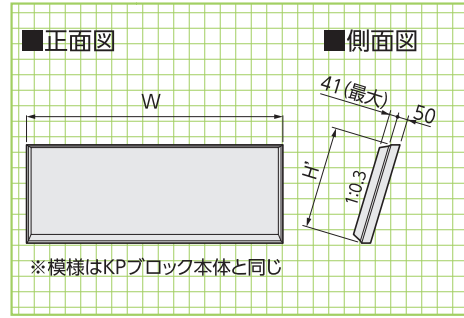
※製品1個当りの値です。

呼称	型	寸法(mm)				※胴込量	参考重量
呼び寸法		a	b	c	d	(m ³)	(kg)
350	A型	350	200	260	350	0.178	404
	B型	350	248	260	350	0.072	251
	C型	350	200	260	350	0.089	202
	D型	350	248	260	350	0.036	125
450	A型	450	300	360	450	0.273	425
	B型	450	348	360	450	0.110	272
	C型	450	300	360	450	0.136	212
	D型	450	348	360	450	0.055	136
500	A型	500	350	410	500	0.320	433
	B型	500	398	410	500	0.131	280
	C型	500	350	410	500	0.160	216
	D型	500	398	410	500	0.066	140
550	A型	550	400	460	550	0.361	450
	B型	550	448	460	550	0.158	310
	C型	550	350	410	550	0.160	276
	D型	550	398	410	550	0.066	170

基礎ブロック



天端ブロック



天端ブロック 寸法・重量表

呼称 (H')	参考重量 (kg)	
	W=1250	W=625
200	50	25
300	70	35
500	115	60

基礎ブロック
天端ブロック

形状・寸法
重量表

擁壁類

河川関連

道路関連

管渠類

側溝類

貯水槽関連

景観関連・その他

基礎ブロック 寸法・重量表

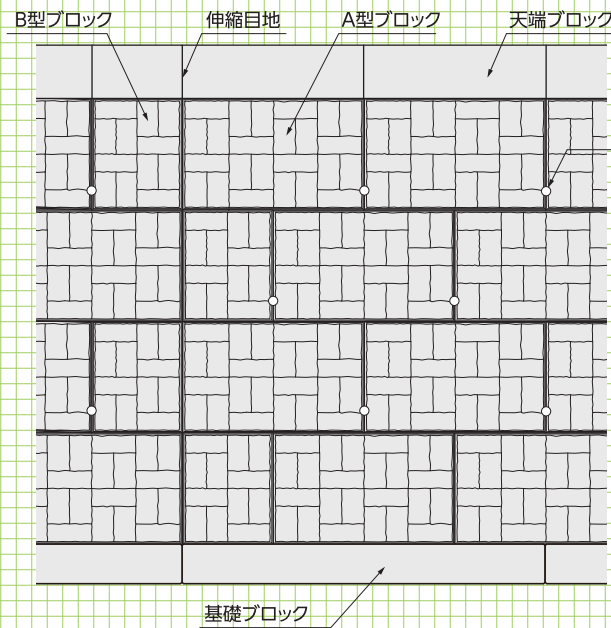
※L=2500 製品1個当りの値です。

呼称 呼び寸法	勾配	寸法(mm)						※胸込量 (m ³)	※参考重量 (kg)
		a	b	c	d	e	h		
350	1:0.3	500	300	220	115	100	250	0.132	437
	1:0.4	500	300	221	114	100	214	0.125	411
	1:0.5	500	300	223	112	100	180	0.119	385
450	1:0.3	600	400	320	115	100	250	0.180	470
	1:0.4	600	400	321	114	100	205	0.169	430
	1:0.5	600	400	323	112	100	163	0.158	395
500	1:0.3	650	450	370	115	100	250	0.206	482
	1:0.4	650	450	371	114	100	201	0.191	439
	1:0.5	650	400	323	162	150	154	0.157	442

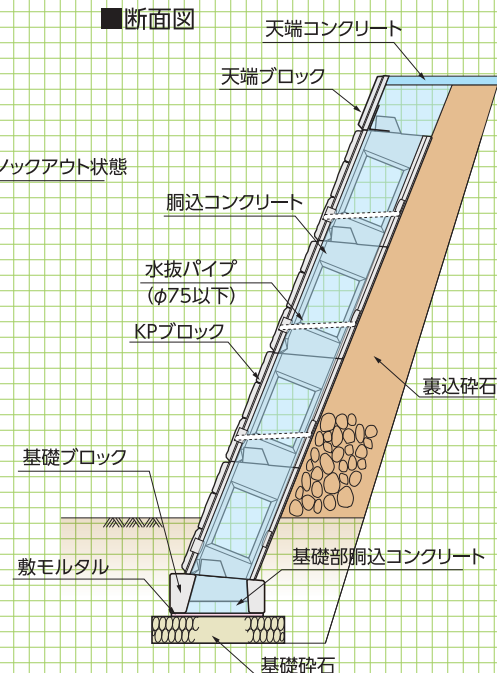


※呼び寸法350には支保工が必要です。

正面図



断面図



標準施工図

Gr・L型擁壁 (車両用防護柵基礎一体型プレキャストL型擁壁) (車両用防護柵支柱C種・B種用)

製造元
株式会社 **キョウゴウ**



建設
審査

NETIS掲載終了
QS-030051-V

「Gr・L型擁壁」は、たて壁部分に種別C種またはB種の車両用防護柵支柱を設置するための基礎を一体成型し、衝突荷重に対する擁壁の安定性、強度および車両用防護柵が持つ車両の誘導性能や路外逸脱防止性能を実車衝突試験で確認したプレキャストL型擁壁です。

●特長

1.土圧や衝突に対しても十分安全

擁壁の設計にあたっては、等分布荷重10kN/m²の自動車荷重に加えて、種別C種・B種ガードレールに作用する推力30kNを考慮してありますので、土圧(試行くさび法により算定)や衝突に対しても十分安全です。

2.補強土壁工法等の上部にも使用可能

補強土壁工法等の上部にガードレール基礎として使用することも、直接基礎上に施工することも可能です。

3.実車衝突実験確認済み

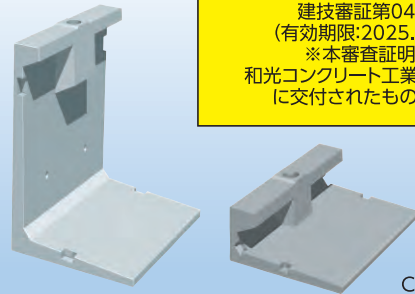
補強土壁工法等の上に設置した場合と、直接基礎上に設置した場合の2通りについて、Gr・L型擁壁にガードレールを設置した状態で実車衝突実験を行い、種別C種またはB種車両用防護柵に所定の車両衝突荷重が作用しても、擁壁は安定していること、擁壁は有害となるひび割れが発生せず破損しないこと、補強土壁工などの下部擁壁工に与える影響が少ないことを確認しました。

4.縦断勾配(最大15%)や曲線区間での施工も可能です。

「Gr・L型擁壁」は、縦断勾配が付いた道路に施工する際に、縦断勾配に合わせて傾けて施工することとなり、床堀、基礎材、均しコンクリートも縦断勾配に合わせたものとなります。その際の限界勾配は、施工性と過去の施工実績を考慮して15%程度です。

※均しコンクリート及び基礎材の巾と厚さはあくまで標準的な寸法ですので、現場状況により適宜変更してください。

建設技術審査証明
(土木系材料・製品・技術、道路保全技術)
(一財)土木研究センター
建設審証第0438号
(有効期限:2025.3.30)
※本審査証明は
和光コンクリート工業株式会社に
交付されたものです。



CGイメージ



衝突試験

衝突試験

補強土壁工法等上	直接基礎上
<p>目的 :「Gr・L型擁壁」を補強土壁工法等の擁壁工の上に、車両用防護柵設置用の独立型基礎として使用する場合を想定して、衝突荷重に対して「Gr・L型擁壁」の安定性と強度特性を確認するとともに、「Gr・L型擁壁」に設置されたガードレールは防護柵としての車両の誘導、転落防止等の機能が上手く発揮できるかを確認する。</p> <p>実験実施日 :平成15年2月6日 設置擁壁 :Gr・L型擁壁H=500 9本(設置延長18m)</p>	<p>目的 :「Gr・L型擁壁」を直接基礎上に、使用する場合を想定して、衝突荷重に対して「Gr・L型擁壁」の安定性と強度特性を確認するとともに、「Gr・L型擁壁」に設置されたガードレールは防護柵としての車両の誘導、転落防止等の機能が上手く発揮できるかを確認する。</p> <p>実験実施日 :平成15年2月6日 設置擁壁 :Gr・L型擁壁H=1500 8本(設置延長16m)</p>

衝突条件 :防護柵B種の衝突実験A (20tトラックによる衝突実験)

実験実施場所 :宮崎県日向市細島白浜実験場

テストコース全長 :300m

実験は「防護柵設置基準・同解説」及び「防護柵実車衝突試験マニュアル(案)」に示された衝突実験Aに準拠して実施した。

車両の挙動及び衝撃度			車両の挙動及び衝撃度		
項目	実施結果	備考	項目	実施結果	備考
車両総重量	20.0	実測値	車両総重量	20.0	実測値
車両総重量時の重心高さ	≒1.4m	//	車両総重量時の重心高さ	≒1.4m	//
衝突速度	35.6km/h	//	衝突速度	34.80km/h	//
衝突角度	16.1°	//	衝突角度	15.96°	//
車両の最大進入工程	0.18m	//	車両の最大進入工程	0.14m	//
車両の挙動	安全に誘導	目視による確認	車両の挙動	安全に誘導	目視による確認
離脱速度	29.2km/h	進入速度の82%	離脱速度	28.86km/h	進入速度の83%
離脱角度	約6.1°	進入角度の41%	離脱角度	約6.98°	進入角度の44%
ガードレール部材の飛散状況	なし		ガードレール部材の飛散状況	なし	
衝撃度	75.8kJ	実測値からの計算	衝撃度	71.2kJ	実測値からの計算
<p>衝撃度はB種の衝撃度基準60kJの126%であった。 衝突条件Aの性能規定項目について全て満足した。 車両は衝突後も自走可能。</p>			<p>衝撃度はB種の衝撃度基準60kJの119%であった。 衝突条件Aの性能規定項目について全て満足した。 車両は衝突後も自走可能。</p>		
Gr・L型擁壁の安定性			Gr・L型擁壁の安定性		
<p>衝突瞬間の最大変位 :1.34mm 残留変位 :0.93mm 擁壁の安定性に支障ないと言える。</p>			<p>衝突瞬間の最大変位 :0.32mm 残留変位 :0.31mm 擁壁の安定性に支障ないと言える。</p>		

Gr・L型擁壁(B,C種) $\phi 25^\circ$ $\gamma=18\text{kN/m}^2$ $\mu=0.5$ (※ $\mu=0.6$ もございます。)

基本形状図

擁壁類

河川関連

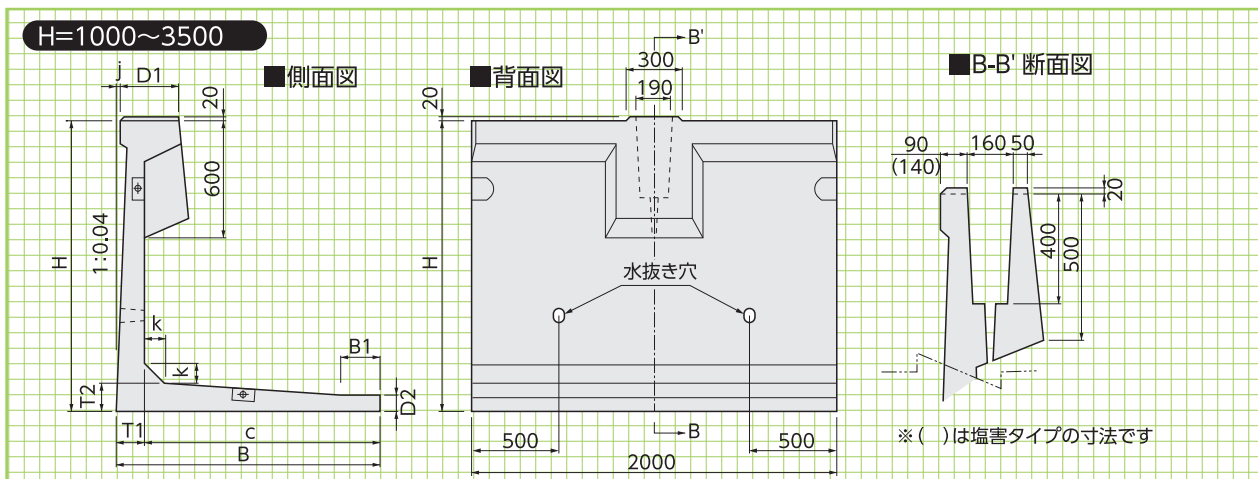
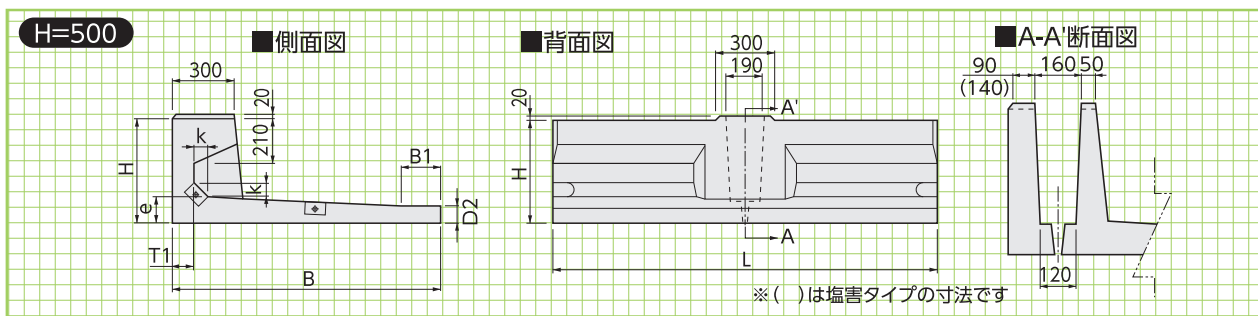
道路関連

管渠類

側溝類

貯水槽関連

景観関連・その他



■寸法・重量表(標準タイプ)

※[●500、●800]は他擁壁上設置用

呼称	寸法(mm)									参考重量(kg)	地耐力(kN/m ²)
	H	B	B1	D1	D2	T1	T2	k	j		
●500	510	1800	500	300	80	95	127	74	0	1305	21.0
500	510	1300	0	300	80	95	127	74	0	1110	29.0
●800	810	2000	500	300	80	150	139	81	0	1730	30.0
800	810	1250	0	300	80	150	139	81	0	1430	37.0
1000	1010	1350	150	300	80	130	140	100	4	1475	42.0
1250	1260	1550	300	300	80	135	145	100	14	1725	43.0
1500	1505	1600	250	300	80	145	150	100	24	1930	50.0
1750	1755	1750	350	300	80	155	160	100	34	2220	60.0
2000	2000	1900	350	300	80	170	170	100	44	2555	67.0
2250	2250	2050	400	300	80	180	180	100	54	2885	76.0
2500	2500	2200	400	300	100	200	200	150	64	3505	85.0
2750	2750	2350	400	300	100	215	215	150	74	3965	94.0
3000	3000	2500	400	300	100	235	235	200	84	4565	104.0
3500	3500	2850	500	300	100	260	260	250	104	5650	120.0

※基本短尺製品はございません。

■寸法・重量表(塩害タイプ)

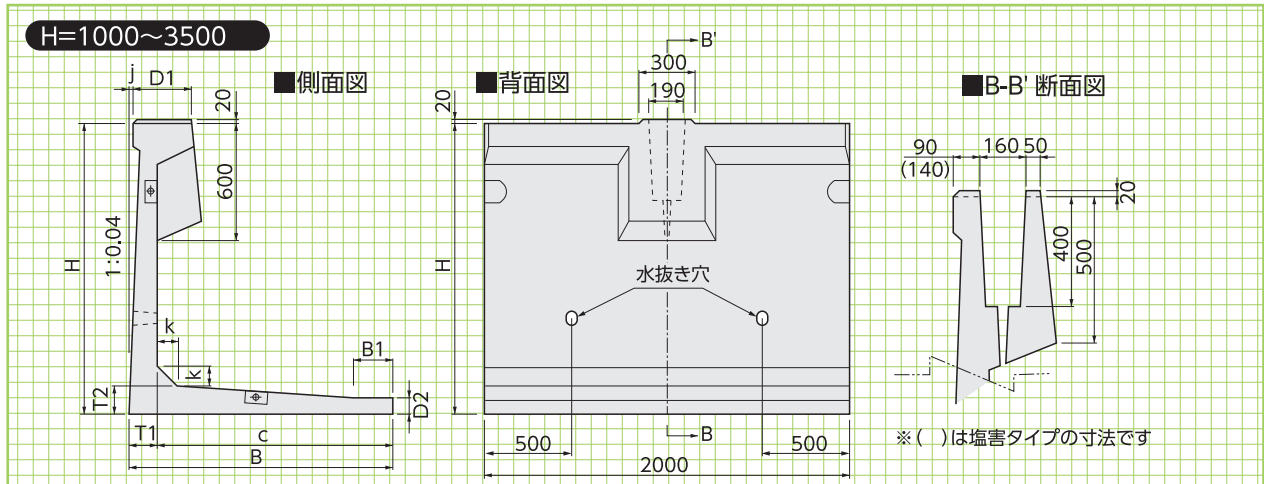
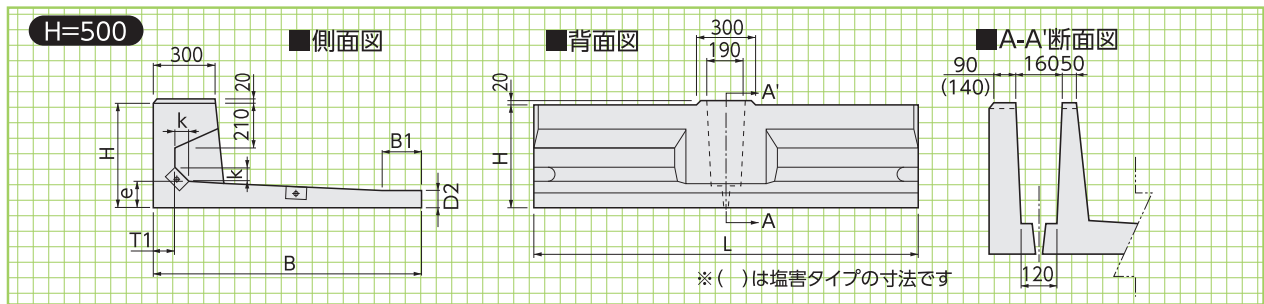
※[●500、●800]は他擁壁上設置用

呼称	寸法(mm)									参考重量(kg)	地耐力(kN/m ²)
	H	B	B1	D1	D2	T1	T2	k	j		
●500	560	1750	400	350	130	145	177	74	0	1830	22.0
500	560	1350	0	350	130	145	177	74	0	1575	27.0
●800	860	1950	700	350	130	198	185	81	0	2375	27.0
800	860	1300	0	350	130	198	185	81	0	1955	40.0
1000	1060	1400	150	350	130	180	190	100	4	2080	41.0
1250	1310	1600	300	350	130	185	195	100	14	2440	43.0
1500	1555	1650	250	350	130	195	200	100	24	2725	52.0
1750	1805	1800	350	350	130	205	210	100	34	3110	60.0
2000	2050	1950	350	350	130	220	220	100	44	3545	69.0
2250	2300	2100	400	350	130	230	230	100	54	3975	78.0
2500	2530	2250	400	350	130	250	230	150	64	4470	86.0
2750	2780	2400	400	350	130	265	245	150	74	5010	95.0
3000	3030	2550	400	350	130	285	265	200	84	5700	104.0
3500	3530	2900	500	350	130	310	290	250	104	6960	121.0

※基本短尺製品はございません。

Gr・L型擁壁 (B,C種) $\phi 30^\circ$ $\gamma=19\text{kN/m}^2$ $\mu=0.6$

基本形状図



■寸法・重量表 (標準タイプ)

※【●500、●800】は他擁壁上設置用

呼称	寸法(mm)									参考重量 (kg)	地耐力 (kN/m ²)
	H	B	B1	D1	D2	T1	T2	k	j		
●500	500	1500	200	300	70	95	117	74	0	1190	22.0
500	500	1300	0	300	70	95	117	74	0	1045	28.0
●800	800	1250	0	300	83	148	125	81	0	1365	30.0
800	800	1250	0	300	70	148	125	81	0	1365	39.0
1000	1000	1200	0	300	70	130	130	100	4	1360	51.0
1250	1250	1250	0	300	70	135	135	100	14	1545	58.0
1500	1500	1350	0	300	75	145	145	100	24	1805	79.0
1750	1750	1400	0	300	75	155	155	100	34	2045	90.0
2000	2000	1550	0	300	80	170	170	100	44	2415	86.0
2250	2250	1650	0	300	80	180	180	100	54	2730	125.0
2500	2500	1800	0	300	100	200	200	150	64	3305	116.0
2750	2750	1950	0	300	100	215	215	150	74	3765	113.0
3000	3000	2100	0	300	100	235	235	200	84	4365	113.0
3500	3500	2350	0	300	100	260	260	250	104	5400	134.0

※基本短尺製品はございません。

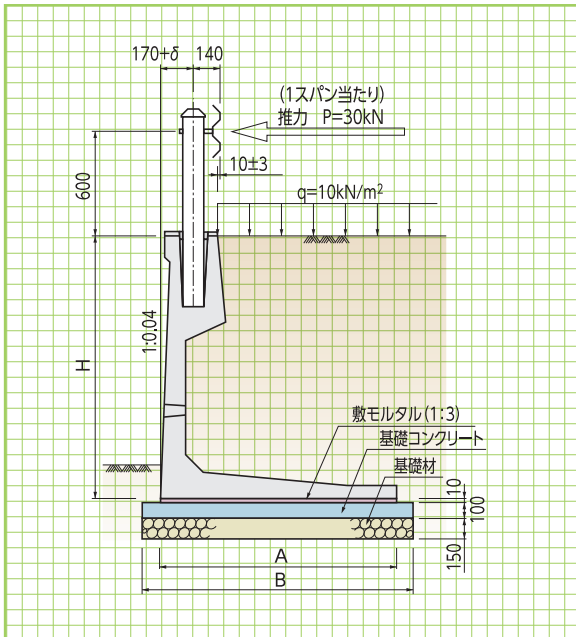
■寸法・重量表 (塩害タイプ)

※【●500、●800】は他擁壁上設置用

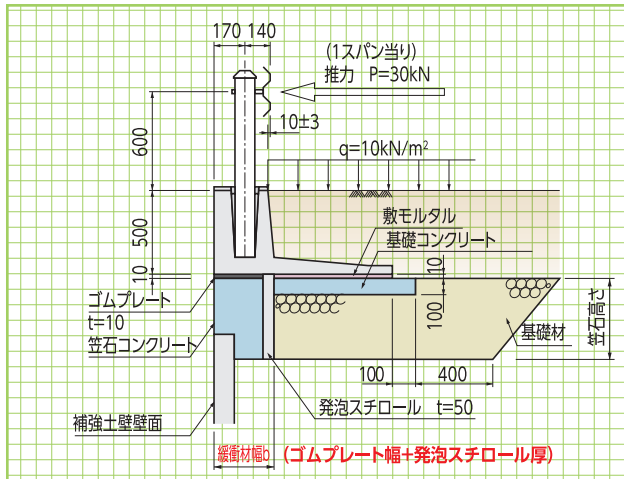
呼称	寸法(mm)									参考重量 (kg)	地耐力 (kN/m ²)
	H	B	B1	D1	D2	T1	T2	k	j		
●500	560	1450	100	350	130	145	177	74	0	1640	23.0
500	560	1350	0	350	130	145	177	74	0	1575	26.0
●800	860	1600	0	350	130	198	185	81	0	2275	30.0
800	860	1300	0	350	130	198	185	81	0	1955	38.0
1000	1060	1250	0	350	130	180	190	100	4	1985	48.0
1250	1310	1300	0	350	130	185	195	100	14	2245	56.0
1500	1555	1400	0	350	130	195	200	100	24	2565	75.0
1750	1805	1450	0	350	130	205	210	100	34	2880	85.0
2000	2050	1600	0	350	130	220	220	100	44	3315	83.0
2250	2300	1700	0	350	130	230	230	100	54	3715	117.0
2500	2530	1850	0	350	130	250	230	150	64	4210	111.0
2750	2780	2000	0	350	130	265	245	150	74	4750	110.0
3000	3030	2150	0	350	130	285	265	200	84	5440	114.0
3500	3530	2400	0	350	130	310	290	250	104	6635	134.0

※基本短尺製品はございません。

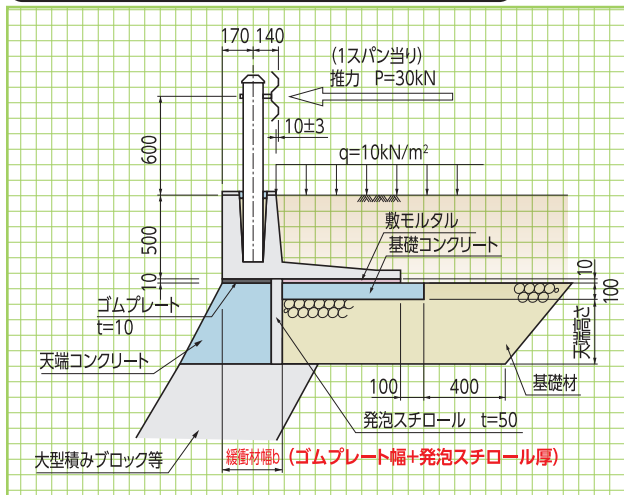
直接基礎の場合



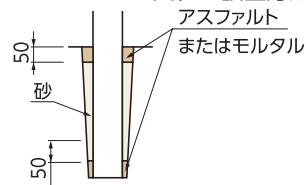
他擁壁上での使用例：補強土壁



他擁壁上での使用例：大型ブロック積み等



■ガードレール支柱の設置方法



■最小使用本数

呼称及び使用形態	最小使用本数(標準タイプ・塩害タイプ)					
	粘性土				砂質土	
	※φ25° γ18 μ0.5		※φ25° γ18 μ0.6		※φ30° γ19 μ0.6	
500 (他擁壁上)	12.0m	6本	12.0m	6本	12.0m	6本
500 (直接基礎上)	8.0m	4本	8.0m	4本	8.0m	4本
800 (他擁壁上)	8.0m	4本	8.0m	4本	8.0m	4本
800 (直接基礎上)	8.0m	4本	8.0m	4本	8.0m	4本
1000 (直接基礎上)	8.0m	4本	8.0m	4本	8.0m	4本
1250 (直接基礎上)	8.0m	4本	8.0m	4本	8.0m	4本
1500 (直接基礎上)	8.0m	4本	8.0m	4本	6.0m	3本
1750 (直接基礎上)	6.0m	3本	6.0m	3本	6.0m	3本
2000 (直接基礎上)	6.0m	3本	6.0m	3本	6.0m	3本
2250 (直接基礎上)	6.0m	3本	6.0m	3本	4.0m	2本
2500 (直接基礎上)	4.0m	2本	4.0m	2本	4.0m	2本
2750 (直接基礎上)	4.0m	2本	4.0m	2本	4.0m	2本
3000 (直接基礎上)	4.0m	2本	4.0m	2本	4.0m	2本
3500 (直接基礎上)	4.0m	2本	4.0m	2本	4.0m	2本

※衝撃荷重に対する擁壁の安定性を保つため、上記の必要とする最低本数以上を連結してご使用ください。
 ※擁壁高さが上記掲載の中間場合の使用本数は、直近下位の本数になります。

よこはち【∞】〈多用途カスタマイズブロック〉

既存のプレキャスト擁壁・水路の仕様外の現場等で、条件に応じた形式形状の選定を可能としたプレキャストブロックです。

●特長

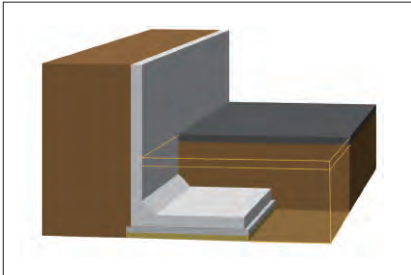
1. 縦壁に勾配がないため、逆L型擁壁に適しています。
2. 各種(L型・U型・鍵型)水路に対応できます。
3. 高上盛土に応じて底版幅・部材厚を調整できるため、高上盛土部のL型擁壁を合理的な形状で構築できます。
4. U型水路等で蓋版が必要な現場にも対応できます。
5. 単純な構造であるため、転圧等が容易で施工性に優れます。

▼(U型水路対応)

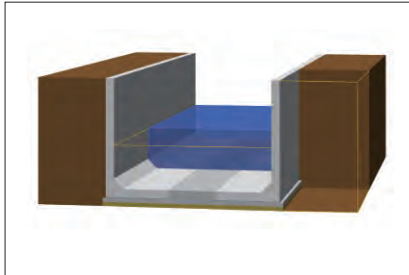


バリエーション

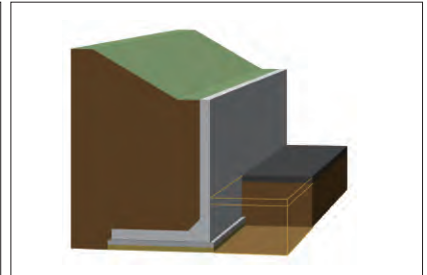
逆L型擁壁



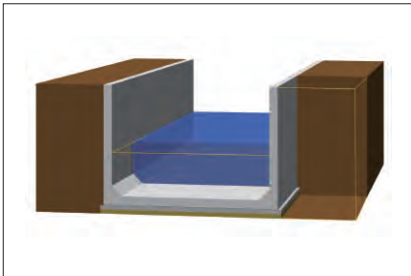
L型水路



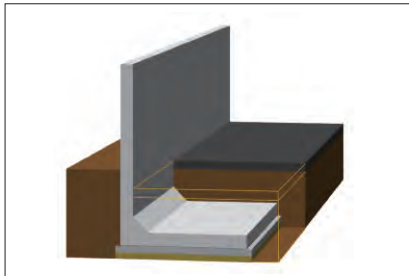
高上り盛土対応L型擁壁



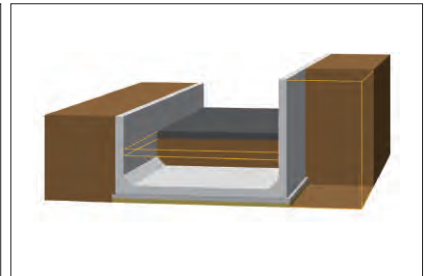
U型水路



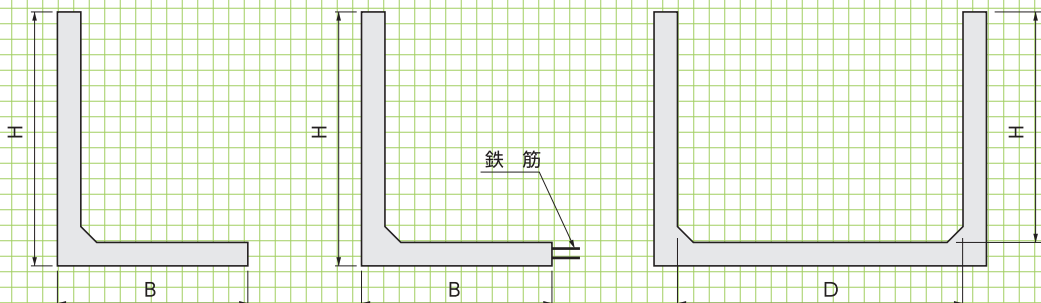
突出対応L型擁壁



U型擁壁



基本形状図



※条件に応じて最適な断面を計算いたします。
詳細は、営業担当にご相談ください。

グリーンパネル〈鉄筋挿入工用受圧板〉

NETIS掲載終了
CG-01007-VE

グリーンパネルに使用されているFRP (Fiber-Reinforced-Plastics: ガラス繊維強化プラスチック) は、軽量・強靱・耐腐食など優れた特性から建設産業・航空産業など様々な分野に用いられております。グリーンパネルは株式会社タイクレが長年FRPグレーチングの製造で培った技術を生かし開発した、鉄筋挿入工用の受圧板です。

●特長

1. 施工性

軽量で設置が容易なため、工期短縮に貢献いたします。逆巻き施工にも最適です。

2. 景観性

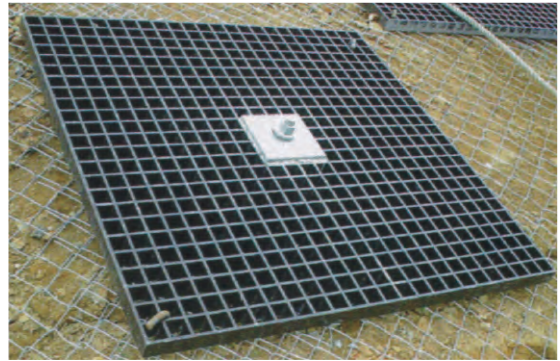
格子形状で開口率が高く、全面緑化が可能です。

3. 不燃性

JIS K6911 A法の試験にて不燃性の評価を取得しています。

4. 環境性

バイオマス樹脂の採用により、地球温暖化の防止に貢献いたします。



■用途

・切土法面の補強 ・自然斜面の保護 ・老朽化構造物の補強

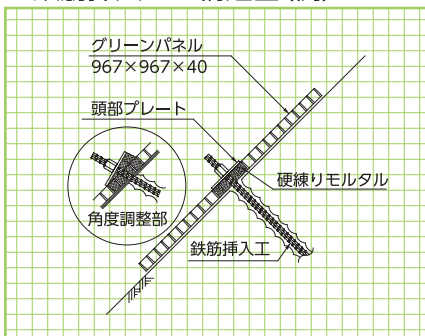
■規格表

製品名	寸法 (mm)	重量 (kg)	面積 (m ²)	許容設計荷重 (kN)
レギュラーサイズ	967× 967×40	16.8	0.93	123
ミドルサイズ	647× 647×40	7.5	0.41	123
ハーフサイズ	407× 407×40	3.0	0.16	123
ラージサイズ	1,408×1,408×50	39.5	1.98	123
コンクリート壁面用	407× 407×40	4.3	0.16	123

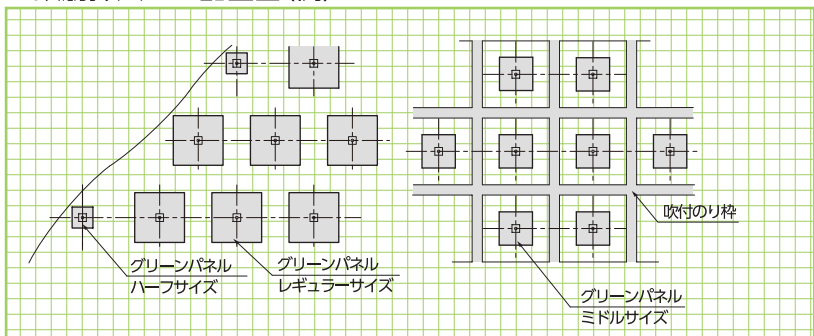
■のり面工タイプと低減係数μの目安

のり面保護工タイプ	μ
植土工のり面	0
コンクリート吹付工	0.2~0.6
グリーンパネル工	0.7~1.0
のり枠工	0.7~1.0
擁壁工	1.0

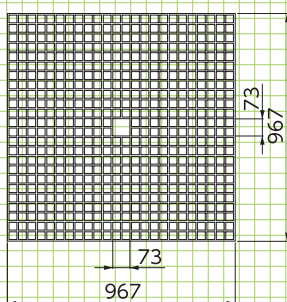
■鉄筋挿入工 構造図(例)



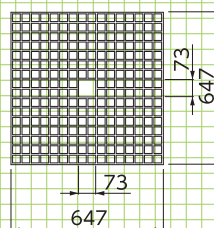
■鉄筋挿入工 配置図(例)



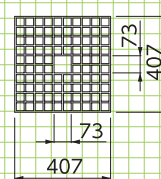
レギュラーサイズ



ミドルサイズ



ハーフサイズ



設計

擁壁類

河川関連

道路関連

管渠類

側溝類

貯水槽関連

景観関連・その他

標準図

アデム® HG (急勾配盛土地盤補強用ジオグリッド)

建設
審査
NETIS掲載終了
KK-980079-V

※取り扱い製品規格については営業担当にお問い合わせください。

アデムHGはアラミド繊維より生まれた高強力、低伸度、低クリープひずみのジオグリッドで、盛土補強、地盤補強等に最大の威力を発揮します。

●特長

- 1.土との摩擦特性に優れ、盛土を強力に補強します。
- 2.耐候性、耐薬品性、耐寒・耐熱性、また耐衝撃性に優れています。
- 3.軟弱地盤上の構造物の荷重を分散し、盛土の不等沈下を防止します。
- 4.ユニットキャップ工法により緑化された急勾配盛土を築造します。

HGタイプ



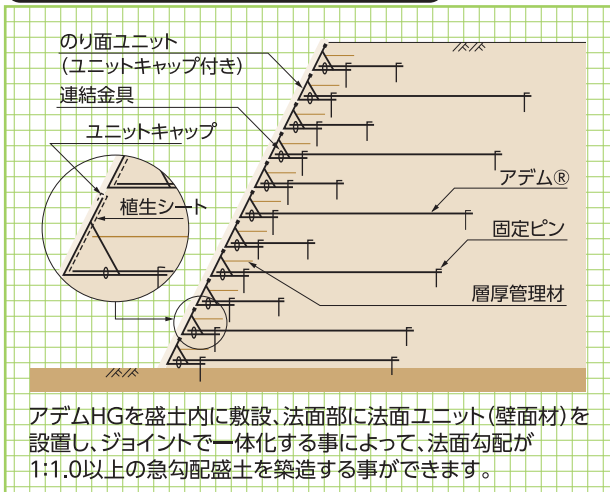
高密度ポリエチレン アラミド繊維(テクノラ®)

建設技術審査証明
(土木系材料・製品
技術、道路保全技術)
(一財)土木研究センター
建技審証第0804号
(有効期限:2023.8.10)
※本審査証明は
前田工織株式会社
帝人株式会社
に交付されたものです。

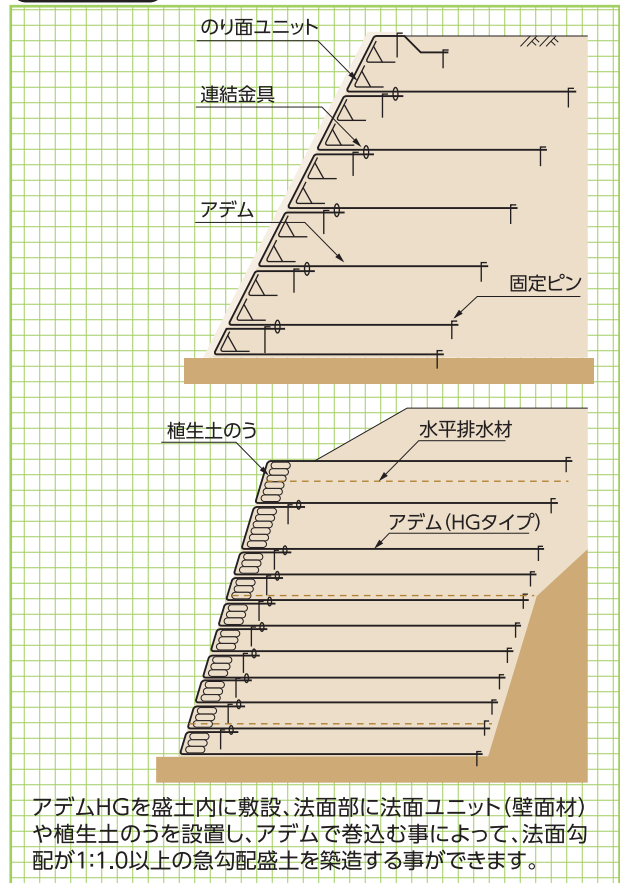
施工断面図



巻込み無し工法(ユニットキャップ工法)



巻込み工法



規格・品番

規格・品番

品番	目合い(縦×横) (mm)	幅 (m)	長さ (m)	品質管理強度(縦) (kN/m)	伸び率(縦) (%)	製品基準強度 (kN/m)	クリープを考慮した 限界引張強さ(kN/m)
HG- 36	100×28	1.2	30	36	4.5	34	22
HG- 50	100×28	1.2	30	50	4.5	47	30
HG- 60	100×28	1.2	30	60	4.5	57	37
HG- 80	100×28	1.2	30	80	4.5	76	49
HG-100	50×28	1.2	30	100	4.5	93	60
HG-120	50×28	1.2	30	120	4.5	112	72
HG-150	50×28	1.2	30	150	4.5	139	90
HG-200	50×28	1.2	30	200	4.5	185	120

品質管理強度:「アデム®」HGタイプ製造時に、品質をチェックするために行う品質管理試験(試験片の幅:ストランド1本、引張ひずみ速度:50%/min)において基準となる強度。
製品基準強度:「アデム®」HGタイプが適用される補強土の設計において基礎となる強度で、性能評価試験(試験片の幅:広幅(22.4cm)、引張ひずみ速度:1%/min)において基準となる強度。

D-ステップ

開発・製造  株式会社 **ダイクレ**

『D-step』は、既設擁壁に後付けで設置が可能な グレーチング製階段です。
擁壁の状態(勾配・凹凸など)に関係なく設置が可能で、軽量のため人力施工が可能です。
格子状の踏み板により、浸水時でも水が抜け破損が起きず、滞水せず滑りにくい構造です。

●特長

1.腐食に強い表面処理

高耐食性の表面処理が可能です。

2.既設擁壁に簡単あと施工

型枠工事や養生期間が不要で短工期で施工可能です。

3.滑りにくく、堆雪・滞水を抑制

格子形状により、堆雪・滞水を抑え悪天候時でも歩行性を確保できます。



▼サインプレートの設置も可能



▼アンカーボルト取付用の穴が2個ずつ4箇所にあり、現場の状況に合わせてボルトの位置を選べます。



▼既設擁壁との間に隙間が生じる場合は、不陸調整材で調整します。



▼標準踏み板サイズ:600×350.最大1200mm幅まで対応可能



▼滑り止めプレートを設け、滑りにくさをよりアップさせています。



▼落下防止ワイヤーで万が一、踏み板が外れても落下を防ぐことができます。



EPS発泡スチロール土木工法

発泡スチロール土木工法(EPS工法)とは、大型の発泡スチロールブロックを盛土材料として積み重ねていくもので、材料の軽量性、耐圧縮性、耐水性および積み重ねた場合の自立性等の特長を有効に利用する工法です。

●特長

1.軽量性

ブロックの単位体積重量は土砂やコンクリートの約1/100です。他の軽量材と比較しても約1/10から1/50の軽量材料です。軟弱地盤上の盛土として適用する場合、盛土荷重を大幅に軽減でき、軟弱地盤の沈下・支持力不足などの問題を解決できます。

2.自立性

ブロックを直立に積み上げた場合、自立面が形成され、その上に荷重が作用しても側方への変形は極めて小さく、構造物背面に設置して土圧を大幅に低減することができます。また、傾斜地の拡幅盛土などでも従来の杭土圧構造物が防護壁程度の簡易構造物でも対応できます。

3.圧縮性

ブロックの圧縮強度は盛土材として必要強度を十分に満たしています。応力～歪関係を見ると塑性領域に入っても一軸圧縮力が卓越し、せん断破壊が発生しません。また、粘着力や内部摩擦角という概念はなく、耐圧縮材としてブロックを構築します。

4.耐水性

発泡スチロールは水と結合しない撥水性材料です。吸水量は極めて少なく、ほとんど水の影響はありません。

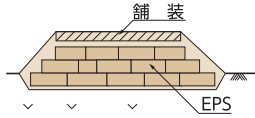
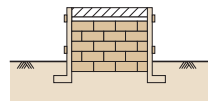
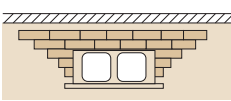
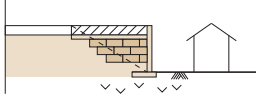
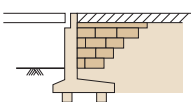

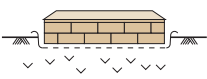
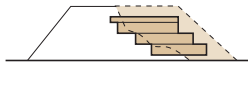
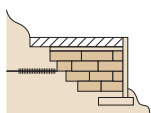
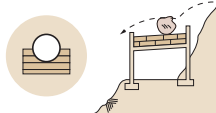
5.施工性

発泡スチロールブロックの積み重ねには大型建設機械が必要なく人力での施工が可能です。施工速度が早く、軟弱地盤上、急傾斜地、狭隘な場所など大型機械の使用が難しい所での施工が容易になります。また、発泡スチロールブロックは現地で簡単に切断できるため地形に対応した加工が容易です。

6.経済性

軟弱地盤上の盛土工事では、地盤改良工法が不要となり、完成後に継続する沈下も抑制できるため補修等の維持管理費が少なく済み、経済的になります。一方、傾斜地における盛土工事、拡幅工事などでは、最小限の用地で済み、また、擁壁等の土留工事が不要となるばかりでなく、仮設工事の規模も縮小されるため経済的になります。

■EPS工法の適用

用途	特長	工法のメリット	用途	特長	工法のメリット
軟弱地盤上の盛土 	軽量性 ● 自立性 ● 施工性 ●	・沈下の軽減 ・地盤対策の低減 ・維持管理の低減	自立壁 	軽量性 ● 自立性 ● 施工性 ●	・最小限用地の確保 ・壁面構造の簡易化
構造物の埋戻し 	軽量性 ● 自立性 ● 施工性 ●	・上載荷重、土圧の軽減 ・構造物部材断面の低減 ・不同沈下の防止	盛土・造成地の拡幅 	軽量性 ● 自立性 ● 施工性 ●	・既設構造物への影響緩和 ・引き込み沈下の防止 ・用地の減少
橋台・擁壁の裏込め 	軽量性 ● 自立性 ● 施工性 ●	・アバット背面側圧の軽減 ・側方流動圧の軽減 ・段差の防止	地すべり地の頭部盛土 	軽量性 ● 自立性 ● 施工性 ●	・荷重軽減による抑止力の低減 ・すべり安全率の向上
仮設道路 	軽量性 ● 自立性 ● 施工性 ●	・施工性の向上 (工期の短縮) ・地盤処理の低減 ・撤去、復旧の簡易化	災害復旧盛土 	軽量性 ● 自立性 ● 施工性 ●	・盛土の早期復旧 ・仮復旧、本復旧として適用可能
急傾斜地の盛土 	軽量性 ● 自立性 ● 施工性 ●	・すべり安全率の向上 ・すべり対策工の低減 ・用地の減少	埋設管基礎・落石対策 	緩衝性 基礎の一体化 荷重軽減	・埋設管不同沈下の防止 ・既設構造物への荷重軽減

スーパーソル

NETIS掲載終了
QS-980235

JIS

廃ガラスを粉碎、焼成発泡させることで生まれた人工の多孔質軽量発泡資材(かるいし)スーパーソルは、地球にやさしい土壌還元型資材であり、透水性・保水性に優れ、耐火性を兼ね備えております。また製造工程において、用途に合わせて比重・吸水率を自由にコントロールすることにより緑化・断熱・園芸・水質浄化・建築・土木など、多くの用途で活用でき、資源循環型社会構築において必要不可欠な高い付加価値をもつ商品です。



●特長

1. 土壌還元

土から土への完全リサイクル型。改修工事等が発生した場合、スーパーソルは残土処理と同等の扱いとなります。

2. 透水性・保水性

締固め時でも水はけ抜群。透水性、保水性、通気性に優れ草木などの生長を促進させます。

3. 無機鉱物性で耐火性です。

4. 軽量

スーパーソルは用途に応じた比重のコントロールができます。添加材の配合、焼成条件を変えることにより、品質の異なる様々な製品に作り分けることが可能です。

5. 施工性

施工現場での自由度が高く、どんな歪曲な地形や埋設管があっても工事が可能です。軽量なので扱い易く、多少の降雨でも作業できます。

- ・非常に軽量である(3~4kN/m³)
- ・盛土材として取扱いやすく、通常の土工手順で施工できます。
- ・養生期間はありません。
- ・ガラスびんのリサイクル材であり、有害物質の溶出もないので周辺環境に対する安全性が高くなっています。
- ・鉱物性無機質であることから化学的に安定しており、腐食がありません。



■品種と用途

※添加剤の種類、微粉碎条件、焼成条件を変えることにより4つのタイプを作り分けることが可能です。

品 種	絶乾比重	特 長	主な用途
L1	0.3~0.6	保水力の高い連続気泡型超軽量材料	緑化:軽量土壌 農業:土壌改良材 浄化:水質浄化材
L2	0.4~0.5	軽さを越えた独立気泡型超軽量材料	土木:軽量地盤・暗渠排水資材
L3	0.6~0.9	ほとんど開気孔の独立気泡型軽量材料	土木:軽量地盤・暗渠排水資材
L4	1.1~1.6	水より少し重い独立気泡型軽量材料	建築:軽量骨材

品種と用途

■物性値

単 体	比重(乾燥状態)	0.4~0.5
	粒径単位	2~75mm
	含水比	0%
	一軸圧縮強さ	30~40kgf/cm ²
締固め時	有害物質	なし
	密度	0.3~0.4t/m ³
	三軸圧縮強さ	φ30°以上
	CRB値	17.70%
	透水係数	3×10 ⁻² ~1×10 ⁻⁵ cm/S



物性値

■設計定数

乾燥密度(t/m ³)	設計定数				敷均し厚30cmの転圧回数(回/層)	
	湿潤密度(t/m ³)	粘着力(kN/m ²)	内部摩擦角(度)	許容支持力度(kN/m ²)	10t級 湿地ブルドーザ	1t級 振動ローラー
0.25	0.40	0	25	39	0	0
0.30	0.45	0	30	98	2	4
0.35	0.55	0	30	137	4	8
0.40	0.60	0	30	176	8	-

設計定数

ツートンバッグ (耐候性大型土のう)

NETIS掲載終了
KT-060144-VE

ツートンバッグは、【災害復旧事業等における「耐候性大型土のう」設置ガイドライン】の性能条件を満たしています。

河川・道路などの緊急を要する災害復旧時に耐久性を発揮します。紫外線劣化に対する耐久性に優れ、設置後1年を経過しても移動・転用が可能な耐候性大型土のうです。

※「耐候性大型土のう積層工法」設計・施工マニュアル 性能証明書取得品
耐土性証 第1207号 1208号 1209号 (一財)土木研究センター

※耐候性大型土のう協会 認定品

●特長

1.紫外線を遮蔽する化学繊維を使用し、耐久性に優れています。

容量は1m³で、20kN荷重に対応しています。
耐候性の促進暴露試験 (JIS L 1096 8.30) で、1~2年に相当する暴露時間後においても、20kN荷重に対し十分な安全率を持つ引張強さを維持しています。

2.環境に対する安全性

ツートンバッグに使用している化学繊維は、製品安全データシートにおいて安全が確認されており、環境について特に問題はありません。



■用途

主に、災害復旧事業における応急仮工事及び本工事実施のための仮設工事等に適用とする。

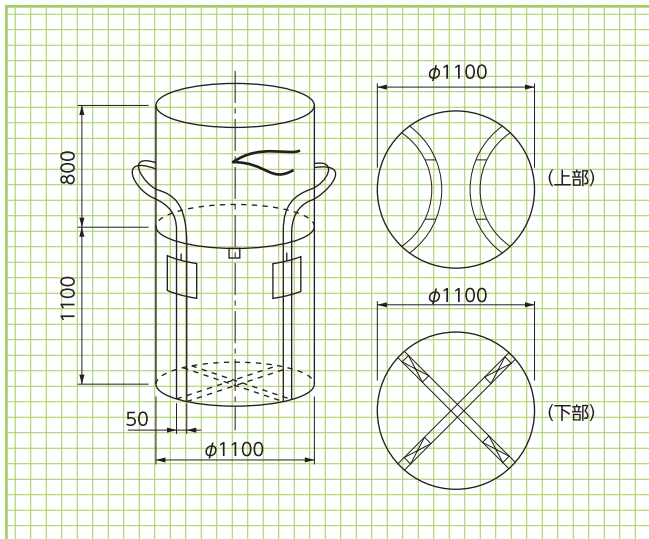
- ①設置期間が2ヶ月程度を越える工事
- ②複数回転用することにより経済的となる工事
- ③決壊防止工事等流水の影響を受ける工事

※【災害復旧事業等における「耐候性大型土のう」設置ガイドライン(社)全国防災協会】より抜粋



基本形状図

形状・寸法
重量



品番	BOS-20N-1P	BOS-20N-3
対応年数	1年対応品	3年対応品
材質	ポリプロピレン	ポリエステル
寸法(直径×高さ)(mm)	φ1100×1100	
容量(m ³)	1.0	
最大充填質量(kN)	20	

性能規格

品番	BOS-20N-1P	BOS-20N-3
耐候性試験暴露時間(時間)	300	920
袋材:耐候性試験後の引張強さ(N/cm)	240以上※	
袋材:低荷重下状態での耐候性試験後の引張強さ(N/cm)	160以上※	
吊りベルトの耐候性試験後の引張強さ(N/本)	30以上※	
透水係数(cm/s)	1.0×10 ⁻² 以上	
開孔径試験判定基準(O95/D85)	1.0以上	

※【災害復旧事業等における「耐候性大型土のう」設置ガイドライン(社)全国防災協会】の性能条件の規格値を抜粋

エンドレンマット(排水材)

NETIS掲載終了
KK-980089-VE

ヘチマ状構造体をポリエステル不織布等でくるんだ排水マットです。

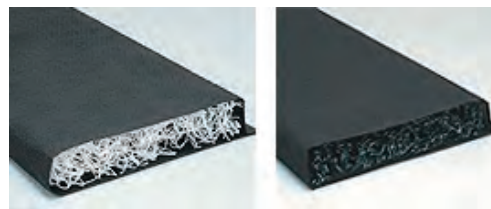
エンドレンマットは、ポリエステルモノフィラメントをヘチマ構造にし、ポリエステル不織布でくるんだ排水マットです。標準型と耐圧型があり、それぞれ不透水シートで下面を覆ったタイプもご用意しました。

●特長

1. 十分な透水空隙をもつヘチマ状構造を不織布フィルターでくるんでいるため目詰まりを起こしません。
2. モノフィラメント(剛毛糸)同士がヘチマ状に接着されているため耐圧性に優れています。
3. ポリエステル製で耐薬品性、耐寒性、耐微生物性が良好で性能低下を招きません。

■用途

- ・側壁、アーチ、インバートなどのトンネル裏込排水
- ・擁壁、カルバートなどの構造物裏込排水
- ・ブロック擁壁裏込排水
- ・一般暗渠排水



▲標準型

▲耐圧型



■規格表

タイプ	模式断面図	品番	厚さt (mm)	幅W (mm)	長さ (m)	ヒレ幅 (mm)	透水面
標準型		EM-30C	30	250	4	—	全面
		EM-50C	50	250	4	—	全面
		EM-30×200C	30	200	4	—	全面
		EM-30×300C	30	300	4	—	全面
		EM-30×400C	30	400	4	—	全面
		EM-50×200C	50	200	4	—	全面
標準型		EM-30CE	30	250	4	150	片面
		EM-50CE	50	250	4	150	片面
		EM-30×200CE	30	200	4	150	片面
		EM-30×300CE	30	300	4	150	片面
		EM-30×400CE	30	400	4	150	片面
		EM-50×200CE	50	200	4	150	片面
耐圧型		EM-30TC	30	250	4	—	全面
		EM-32TC	30	200	4	—	全面
		EM-33TC	30	300	4	—	全面
		EM-34TC	30	400	4	—	全面
		EM-53TC	50	300	4	—	全面
		耐圧型		EM-30TCE	30	250	4
EM-32TCE	30			200	4	150	片面
EM-33TCE	30			300	4	150	片面
EM-34TCE	30			400	4	150	片面
EM-53TCE	50			300	4	150	片面
鉄道型				EM-50CE-W13	50	250	4

規格表