

エールプレート〈階段蹴上げ部残存型枠仕様〉

GRC NETIS掲載終了
CG-120006-VE

重機の入らない急峻な場所での現場
打ち階段施工に最適な残存型枠です。

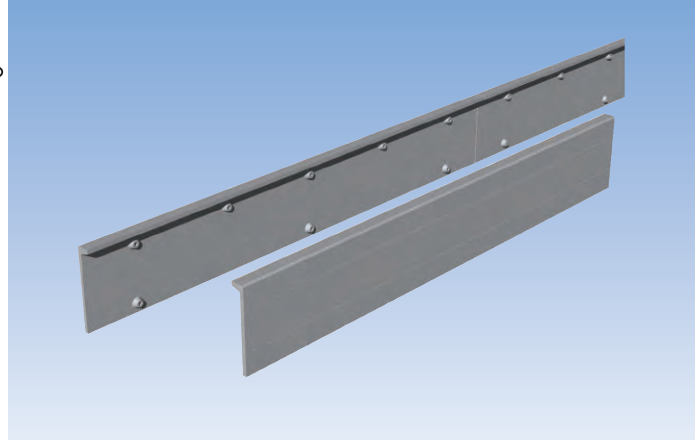
●特長

1.高強度・軽量

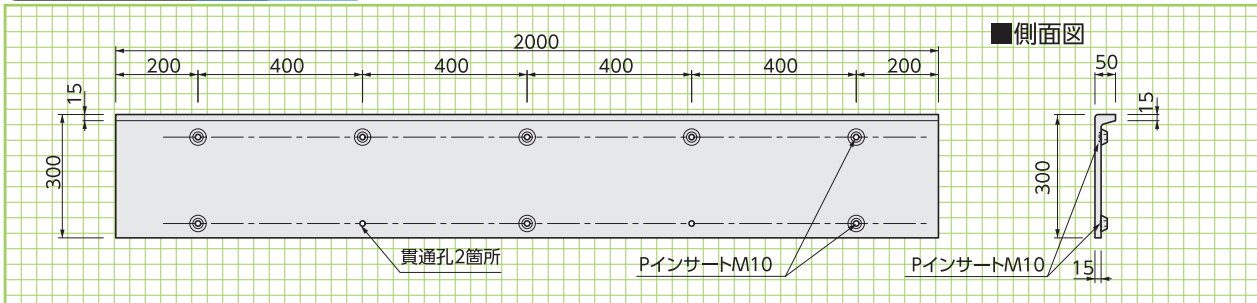
GRC(ガラス繊維強化セメント)製で、高い曲げ強度と
靱性を有し、軽量なため人力で施工できます。

2.施工性

型枠の解体撤去作業が不要で、背面のインサートを
利用すればセパレータもいらず、工期の大幅短縮が
可能です。



エールプレート 製品重量=22.6kg



基本形状図

形状・寸法
重量表

擁壁類

河川関連

道路関連

管渠類

側溝類

貯水槽関連

景観関連・その他

※長さ方向に延長して使用する場合には伸縮目地を御検討ください。
※現場状況に応じて、モルタル接着剤などの塗布をご検討ください。



▲仙台東部道路のり面管理用通路設置工▲

▼施工中 鹿児島県薩摩川内市 施工後▼



施工事例