

# LSスラブ 〈プレストレストFRC製スラブ〉

FRC

プレストレスを採用しFRCの長所を生かした超軽量プレキャストスラブです。

## ●特長

### 1.超軽量

GRC素材にプレストレスを加えた超軽量プレキャストスラブです。軽量なため人力での運搬取付が容易です。

### 2.経済性

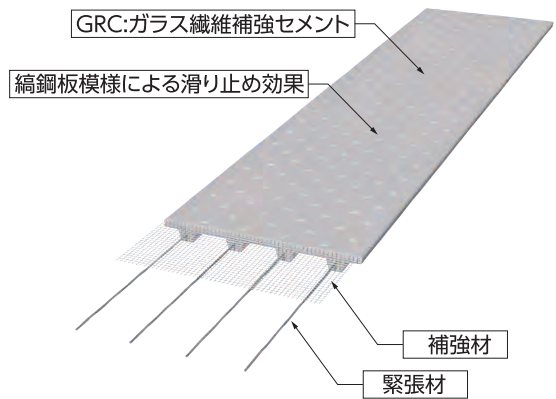
使用する幅に合わせて100mmピッチで選択できるので経済的です。

### 3.安全性

表面に縞鋼板模様を施し滑りにくくなっています。

### 4.施工性

ダイヤモンドカッターによる現場加工が容易です。



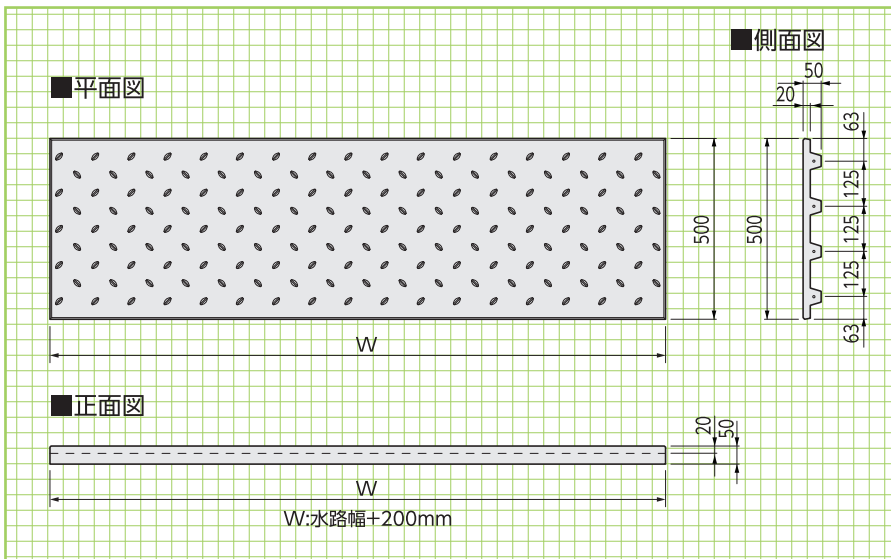
## ■設計条件(人荷重)

群集荷重:  $q=5\text{kN/m}^2$

※農作業機械等重量物の上載は避けてください。

## 基本形状図

形状・寸法  
重量表



## ■寸法・重量表

呼称 (W)	寸法 (mm) W	参考重量 (kg)
1400用	1600	52
1500用	1700	55
1600用	1800	58
1700用	1900	61
1800用	2000	65
1900用	2100	68
2000用	2200	71



## ■参考施工図

現場条件により取付け方法が異なります。詳細は、営業担当にご相談ください。

