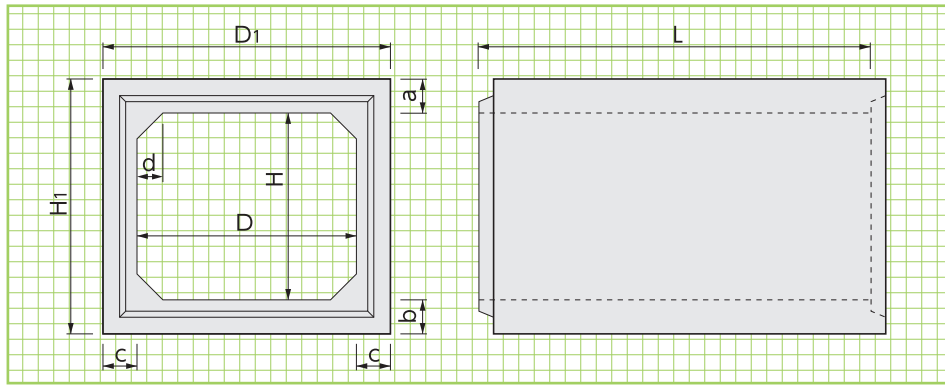


ボックスカルバート



基本形状図

形状・寸法
重量表



※内空幅及び内空高は100mmピッチで製造可能です。

■寸法・重量表

※地下水位は考慮しておりません。考慮する場合にはお問い合わせください。

呼称 内幅D×内高H×有効長L	寸法 (mm)						参考重量 (kg)	許容土被り (m) T-25 (横断)
	a	b	c	d	D ₁	H ₁		
600× 600×2000	130	130	130	100	860	860	2000	0.5~3.0
600× 800×2000	130	130	130	100	860	1060	2260	0.5~3.0
700× 700×2000	130	130	130	100	960	960	2260	0.5~3.0
700× 800×2000	130	130	130	100	960	1060	2390	0.5~3.0
800× 600×2000	130	130	130	100	1060	860	2260	0.5~3.0
800× 800×2000	130	130	130	100	1060	1060	2520	0.5~3.0
800×1000×2000	130	130	130	100	1060	1260	2780	0.5~3.0
900× 600×2000	130	130	130	100	1160	860	2390	0.5~3.0
900× 800×2000	130	130	130	100	1160	1060	2650	0.5~3.0
900× 900×2000	130	130	130	100	1160	1160	2780	0.5~3.0
900×1000×2000	130	130	130	100	1160	1260	2910	0.5~3.0
900×1200×2000	130	130	130	100	1160	1460	3170	0.5~3.0
1000× 600×2000	130	130	130	150	1260	860	2640	0.5~3.0
1000× 800×2000	130	130	130	150	1260	1060	2900	0.5~3.0
1000×1000×2000	130	130	130	150	1260	1260	3160	0.5~3.0
1000×1200×2000	130	130	130	150	1260	1460	3420	0.5~3.0
1000×1400×2000	130	130	130	150	1260	1660	3680	0.5~3.0
1000×1500×2000	130	130	130	150	1260	1760	3810	0.5~3.0
1100× 800×2000	130	130	130	150	1360	1060	3030	0.5~3.0
1100×1000×2000	130	130	130	150	1360	1260	3290	0.5~3.0
1100×1100×2000	130	130	130	150	1360	1360	3420	0.5~3.0
1100×1200×2000	130	130	130	150	1360	1460	3550	0.5~3.0
1100×1400×2000	130	130	130	150	1360	1660	3810	0.5~3.0
1100×1500×2000	130	130	130	150	1360	1760	3940	0.5~3.0
1200× 800×2000	130	130	130	150	1460	1060	3160	0.5~3.0
1200×1000×2000	130	130	130	150	1460	1260	3420	0.5~3.0
1200×1200×2000	130	130	130	150	1460	1460	3680	0.5~3.0
1200×1400×2000	130	130	130	150	1460	1660	3940	0.5~3.0
1200×1500×2000	130	130	130	150	1460	1760	4070	0.5~3.0
1300× 800×2000	140	140	130	150	1560	1080	3450	0.5~3.0
1300×1000×2000	140	140	130	150	1560	1280	3710	0.5~3.0
1300×1200×2000	140	140	130	150	1560	1480	3970	0.5~3.0
1300×1300×2000	140	140	130	150	1560	1580	4100	0.5~3.0
1300×1400×2000	140	140	130	150	1560	1680	4230	0.5~3.0
1300×1600×2000	140	140	130	150	1560	1880	4490	0.5~3.0
1400×1000×2000	150	150	130	150	1660	1300	4020	0.5~3.0
1400×1200×2000	150	150	130	150	1660	1500	4280	0.5~3.0
1400×1400×2000	150	150	130	150	1660	1700	4540	0.5~3.0
1400×1600×2000	150	150	130	150	1660	1900	4800	0.5~3.0
1400×1800×2000	150	150	130	150	1660	2100	5060	0.5~3.0
1400×2000×2000	150	150	130	150	1660	2300	5320	0.5~3.0

●上記許容土被り以外については、別途構造計算を致します。

※内空幅及び内空高は100mmピッチで製造可能です。

■寸法・重量表

呼称 内幅D×内高H×有効長L	寸法 (mm)						参考重量 (kg)	許容土被り (m) T-25 (横断)
	a	b	c	d	D1	H1		
1500×1000×2000	160	160	140	150	1780	1320	4470	0.5~3.0
1500×1200×2000	160	160	140	150	1780	1520	4750	0.5~3.0
1500×1400×2000	160	160	140	150	1780	1720	5030	0.5~3.0
1500×1500×2000	160	160	140	150	1780	1820	5170	0.5~3.0
1500×1600×2000	160	160	140	150	1780	1920	5310	0.5~3.0
1500×1800×2000	160	160	140	150	1780	2120	5590	0.5~3.0
1500×2000×2000	160	160	140	150	1780	2320	5870	0.5~3.0
1600×1000×2000	170	170	150	150	1900	1340	4960	0.5~3.0
1600×1200×2000	170	170	150	150	1900	1540	5260	0.5~3.0
1600×1400×2000	170	170	150	150	1900	1740	5560	0.5~3.0
1600×1600×2000	170	170	150	150	1900	1940	5860	0.5~3.0
1600×1800×2000	170	170	150	150	1900	2140	6160	0.5~3.0
1600×2000×2000	170	170	150	150	1900	2340	6460	0.5~3.0
1700×1000×2000	170	170	150	150	2000	1340	5130	0.5~3.0
1700×1200×2000	170	170	150	150	2000	1540	5430	0.5~3.0
1700×1400×2000	170	170	150	150	2000	1740	5730	0.5~3.0
1700×1600×2000	170	170	150	150	2000	1940	6030	0.5~3.0
1700×1700×2000	170	170	150	150	2000	2040	6180	0.5~3.0
1700×1800×2000	170	170	150	150	2000	2140	6330	0.5~3.0
1700×2000×2000	170	170	150	150	2000	2340	6630	0.5~3.0
1800×1000×2000	170	170	150	150	2100	1340	5300	0.5~3.0
1800×1200×2000	170	170	150	150	2100	1540	5600	0.5~3.0
1800×1400×2000	170	170	150	150	2100	1740	5900	0.5~3.0
1800×1500×2000	170	170	150	150	2100	1840	6050	0.5~3.0
1800×1600×2000	170	170	150	150	2100	1940	6200	0.5~3.0
1800×1800×2000	170	170	150	150	2100	2140	6500	0.5~3.0
1800×2000×2000	170	170	150	150	2100	2340	6800	0.5~3.0
2000×1000×2000	180	180	160	200	2320	1360	6180	0.5~3.0
2000×1200×2000	180	180	160	200	2320	1560	6500	0.5~3.0
2000×1400×2000	180	180	160	200	2320	1760	6820	0.5~3.0
2000×1500×2000	180	180	160	200	2320	1860	6980	0.5~3.0
2000×1600×2000	180	180	160	200	2320	1960	7140	0.5~3.0
2000×1800×2000	180	180	160	200	2320	2160	7460	0.5~3.0
2000×2000×2000	180	180	160	200	2320	2360	7780	0.5~3.0
2000×2200×2000	180	180	160	200	2320	2560	8100	0.5~3.0
2000×2400×2000	180	180	160	200	2320	2760	8420	0.5~3.0
2000×2500×2000	180	180	160	200	2320	2860	8580	0.5~3.0
※2100×1000×1500	190	190	170	200	2440	1380	5050	0.5~3.0
※2100×1500×1500	190	190	170	200	2440	1880	5690	0.5~3.0
※2100×1800×1500	190	190	170	200	2440	2180	6070	0.5~3.0
※2100×2000×1500	190	190	170	200	2440	2380	6330	0.5~3.0
※2200×1000×1500	200	200	180	200	2560	1400	5490	0.5~3.0
※2200×1500×1500	200	200	180	200	2560	1900	6170	0.5~3.0
※2200×1800×1500	200	200	180	200	2560	2200	6570	0.5~3.0
※2200×2000×1500	200	200	180	200	2560	2400	6840	0.5~3.0
※2200×2200×1500	200	200	180	200	2560	2600	7110	0.5~3.0
※2200×2500×1500	200	200	180	200	2560	2900	7520	0.5~3.0
※2300×1000×1500	200	200	180	200	2660	1400	5640	0.5~3.0
※2300×1500×1500	200	200	180	200	2660	1900	6320	0.5~3.0
※2300×1800×1500	200	200	180	200	2660	2200	6720	0.5~3.0
※2300×2000×1500	200	200	180	200	2660	2400	6990	0.5~3.0
※2300×2300×1500	200	200	180	200	2660	2700	7400	0.5~3.0
※2400×1000×1500	210	210	190	200	2780	1420	6100	0.5~3.0
※2400×1500×1500	210	210	190	200	2780	1920	6820	0.5~3.0
※2400×2000×1500	210	210	190	200	2780	2420	7530	0.5~3.0
※2400×2400×1500	210	210	190	200	2780	2820	8100	0.5~3.0

●上記許容土被り以外については、別途構造計算を致します。

※のついたサイズは、L=2000も製造可能です。

寸法・重量表

■寸法・重量表

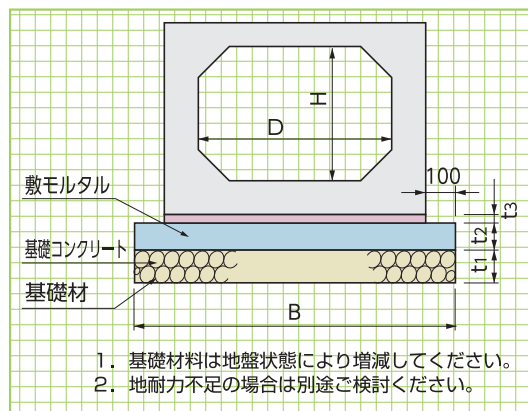
※地下水位は考慮しておりません。考慮する場合にはお問い合わせください。

呼称 内幅D×内高H×有効長L	寸法 (mm)						参考重量 (kg)	許容土被り (m) T-25 (横断)
	a	b	c	d	D ₁	H ₁		
※2500×1000×1500	220	220	200	200	2900	1440	6590	0.5~3.0
※2500×1500×1500	220	220	200	200	2900	1940	7340	0.5~3.0
※2500×1800×1500	220	220	200	200	2900	2240	7790	0.5~3.0
※2500×2000×1500	220	220	200	200	2900	2440	8090	0.5~3.0
2500×2300×2000	220	220	200	200	2900	2740	11380	0.5~3.0
※2500×2500×1500	220	220	200	200	2900	2940	8840	0.5~3.0
※2800×1500×1000	240	240	220	200	3240	1980	5740	0.5~3.0
※2800×2000×1000	240	240	220	200	3240	2480	6290	0.5~3.0
※2800×2500×1000	240	240	220	200	3240	2980	6840	0.5~3.0
※2800×2800×1000	240	240	220	200	3240	3280	7170	0.5~3.0
※3000×1500×1000	260	260	240	300	3480	2020	6770	0.5~3.0
※3000×2000×1000	260	260	240	300	3480	2520	7370	0.5~3.0
3000×2500×1000	260	260	240	300	3480	3020	7970	0.5~3.0
3000×3000×1000	260	260	240	300	3480	3520	8570	0.5~3.0
3500×1000×1000	310	310	250	300	4000	1620	7900	0.5~3.0
3500×1500×1000	310	310	250	300	4000	2120	8530	0.5~3.0
3500×2000×1000	310	310	250	300	4000	2620	9160	0.5~3.0
3500×2500×1000	310	310	250	300	4000	3120	9780	0.5~3.0

- 表中寸法以外も数量、納期等により受注製作致します。
 - 上記許容土被り以外については、別途構造計算を致します。
 - 上記規格外断面については、お問い合わせください。
- ※のついたサイズは、L=2000も製造可能です。

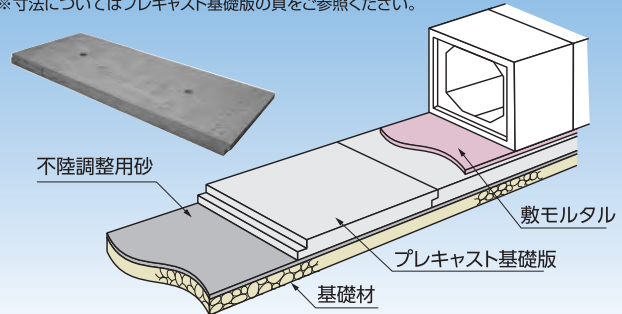
標準敷設図

敷設材料表



工期の短縮・省力化にプレキャストの基礎版をご利用ください。

※寸法についてはプレキャスト基礎版の真をご参照ください。



※使用にあたってはプレキャスト基礎版の目地と上に載せる製品の目地をずらしてください

■コンクリート基礎工による標準敷設材料表

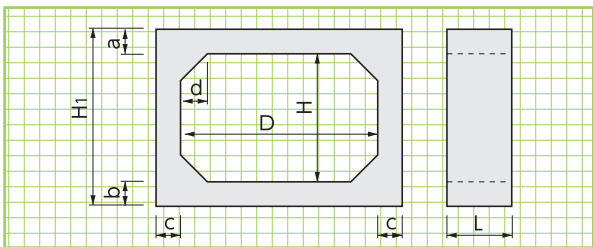
(10m 当り)

呼称 内幅D×内高H	寸法 (mm)				基礎工			
	t ₁	t ₂	t ₃	B	基礎材 (m ²)	基礎コンクリート (m ³)	基礎型枠 (m ²)	敷モルタル (m ³)
600× 600~ 800	150	100	20	1060	10.60	1.06	2.00	0.172
700× 700~ 800	150	100	20	1160	11.60	1.16	2.00	0.192
800× 600~1000	150	100	20	1260	12.60	1.26	2.00	0.212
900× 600~1200	150	100	20	1360	13.60	1.36	2.00	0.232
1000× 600~1500	150	100	20	1460	14.60	1.46	2.00	0.252
1100× 800~1500	200	150	20	1560	15.60	2.34	3.00	0.272
1200× 800~1500	200	150	20	1660	16.60	2.49	3.00	0.292
1300× 800~1600	200	150	20	1760	17.60	2.64	3.00	0.312
1400×1000~2000	200	150	20	1860	18.60	2.79	3.00	0.332
1500×1000~2000	200	150	20	1980	19.80	2.97	3.00	0.356
1600×1000~2000	200	150	20	2100	21.00	3.15	3.00	0.380
1700×1000~2000	200	150	20	2200	22.00	3.30	3.00	0.400
1800×1000~2000	200	150	20	2300	23.00	3.45	3.00	0.420
2000×1000~2500	200	150	20	2520	25.20	3.78	3.00	0.464
2100×1000~2000	250	200	20	2640	26.40	5.28	4.00	0.488
2200×1000~2500	250	200	20	2760	27.60	5.52	4.00	0.512
2300×1000~2300	250	200	20	2860	28.60	5.72	4.00	0.532
2400×1000~2400	250	200	20	2980	29.80	5.96	4.00	0.556
2500×1000~2500	250	200	20	3100	31.00	6.20	4.00	0.580
2800×1500~2800	250	200	20	3440	34.40	6.88	4.00	0.648
3000×1500~2000	250	200	20	3680	36.80	7.36	4.00	0.696
3500×1000~2500	250	200	20	4200	42.00	8.40	4.00	0.800

大型ボックスカルバート（一体型） ※本製品はすべて受注生産品です。

受注
生産

D=3000以上



※部材厚は各現場の設計条件ごとに計算をして決定します。
 ※内空幅及び内空高は100mmピッチで製造可能です。
 ※製品重量が15.0tを超える場合は、セグメントボックスカルバートになります。
 ※H1寸法によっては、セグメント(分割)になる場合があります。
 詳細は営業担当にご相談ください。

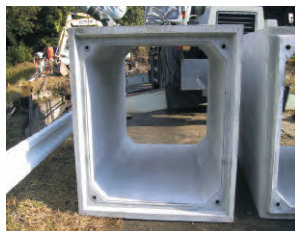
■寸法表

呼称 (内空幅D) × (内空高H) × (有効長L)	寸法 (mm)			
	a	b	c	d
(3000~4000) × (1000~2000) × (1000・1500)	240~450	240~450	240~450	300
(3000~4000) × (2000~3000) × (1000)	240~500	240~500	240~500	300
(4000~5000) × (1500~3000) × (1000)	300~550	300~550	300~550	300
(6000~8500) × (1500~2900) × (1000)	300~550	300~550	300~500	300

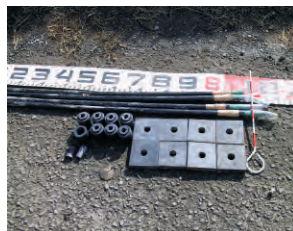
■緊張作業手順



1. カップリング付ボックスカルバート



2. 普通型ボックスカルバート



3. 緊張部材



4. カップリング付ボックスを始めに据付



5. 普通型を据付



6. カップリング付ボックスを終端に据付



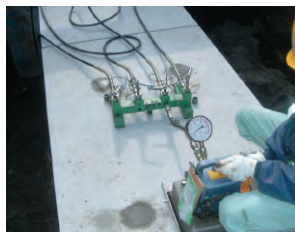
7. PC鋼より線を4穴に通す



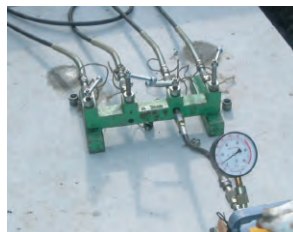
8. 最初のカップリング付ボックスにPC鋼より線を定着



9. 最後のカップリング付ボックスに緊張用ジャッキをセット



10. ジャッキで緊張開始



11. 緊張力確認



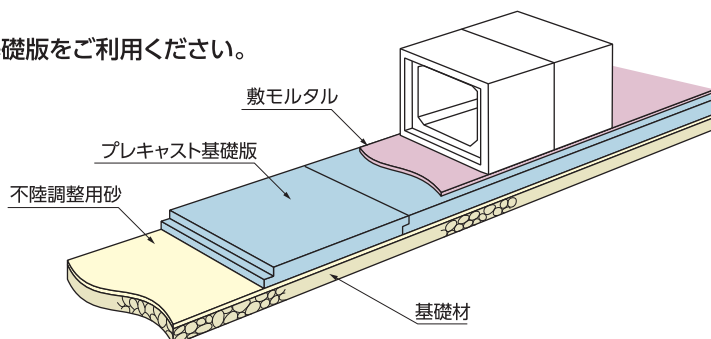
12. 最後のカップリング付ボックスの部分でPC鋼より線を定着した後、切断

プレキャスト基礎版

※工期の短縮・省力化にプレキャストの基礎版をご利用ください。



※寸法についてはプレキャスト基礎版をご参照ください。



プレキャスト
基礎版
について

RCボックス
カルバート

形状・寸法

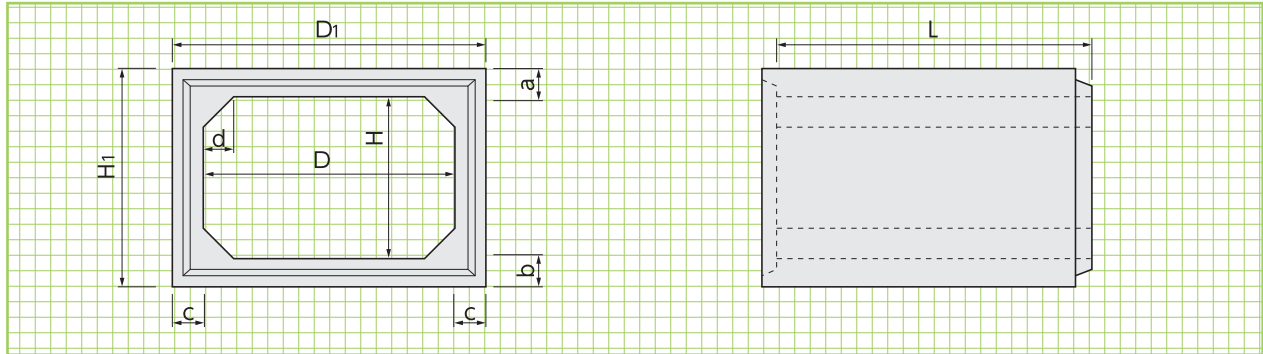
■RCボックスカルバート

外圧強さによる区分		土被りの範囲	
種類	呼び寸法(mm) 内幅×内高	活荷重を考慮する場合	活荷重を考慮しない場合
RC-1種	600×600~3500×2500	0.5m~3.0m	0m~3.0m
RC-2種	900×900~3500×2500		

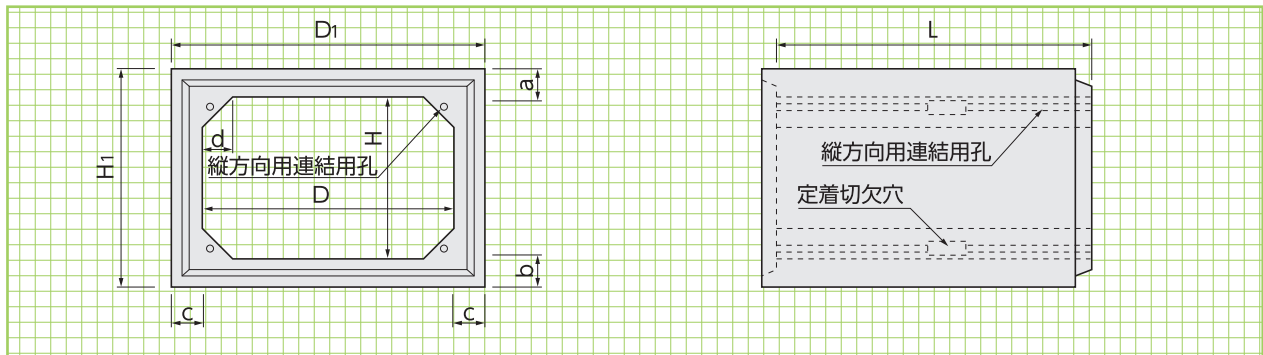
注1.ボックスカルバートの外圧強さによる区分は、1種製品と2種製品があります。1種、2種とも形状寸法、許容応力度法による設計における適用土被りの範囲等は同じですが、2種については、主としてコンクリート用膨張混和材を使用し、ひび割れ強度が大きくなっています。

2.上記土被り範囲外で使用する場合は別途構造計算を致します。

通常敷設型



PC鋼材による縦方向連結型

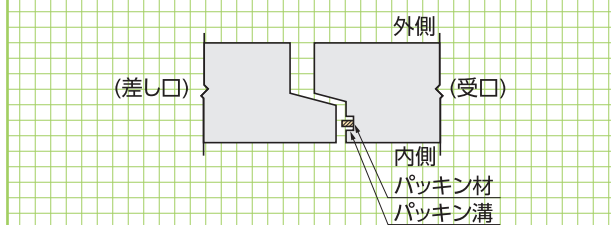


継手部分の
形状

形状・寸法

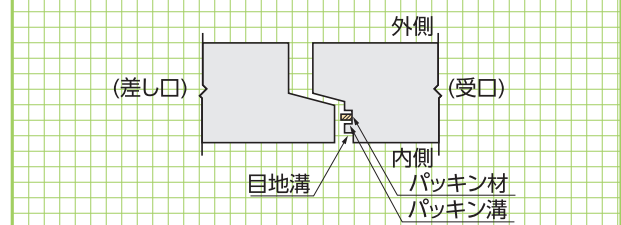
(a)内空寸法の小さい場合

(呼び寸法 600×600~900×900)



(b)内空寸法の大きい場合

(呼び寸法 1000×800~3500×2500)



縦方向連結型は、上図の示すように製品ブロックを設置した後に、縦方向をPC鋼材にて連結する敷設方式です。

次のような場合はボックスカルバートの縦方向の連結を行うのが望ましい。

- ①地下水位が高く止水を考える場合。
- ②カルバートの縦方向に荷重が大きく変化する場合。
- ③地盤が良くない場合。
- ④基礎地盤の支持力が変化すると予測される場合。

なお、曲線部や、屈折部の場合は、ボルトによる連結方法によるものとする。