

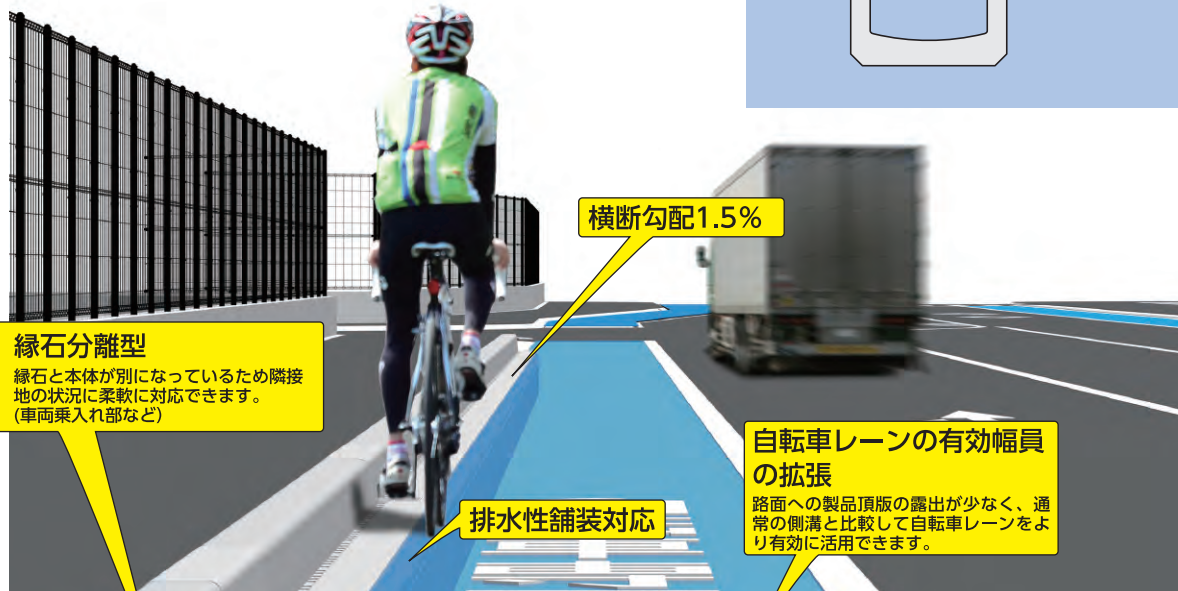
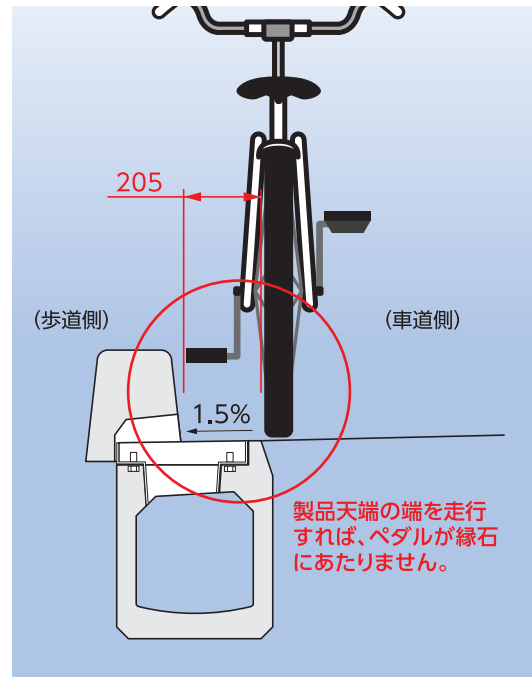
## コンパクトライン(旧サイクルレーン側溝)



路面への製品頂版の露出が少なく、通常の側溝と比較して路面ををより有効に活用できます。

### ●特長

1. 縁石と自転車のペダルが最接近する状態で、タイヤが製品頂版に乗らないように設計してあるため、通常の側溝と比較して自転車レーンをより有効に活用できます。
2. 集水部分が孔となっており、スリットと異なり連続しないためタイヤがはまり込む心配がありません。
3. 集水孔を縁石の側面に設けているため、自転車のタイヤが集水孔にとられることもなく、縁石の際に水たまりが発生することも極力防止できます。
4. 縁石が本体と分離しており、車両乗入れ部などの隣接地の状況に柔軟に対応します。



**縁石分離型**  
縁石と本体が別になっているため隣接地の状況に柔軟に対応できます。(車両乗入れ部など)

横断勾配1.5%

排水性舗装対応

**自転車レーンの有効幅員の拡張**  
路面への製品頂版の露出が少なく、通常の側溝と比較して自転車レーンをより有効に活用できます。

**グレーチング部構造**  
グレーチングの一部を専用縁石の下に収める構造のため、グレーチング部分が天端からはみ出しません。

**集水孔による排水**  
スリットと異なり連続していないためタイヤがはまり込む心配がありません。

**集水孔構造**  
集水孔を縁石にぴったりと寄せて、自転車走行への影響を極力抑えています。また水溜まりも発生しにくくなっています。



縦断タイプ  
300

擁壁類

河川関連

道路関連

管渠類

側溝類

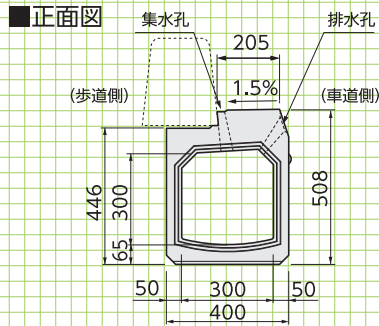
貯水槽関連

景観関連・その他

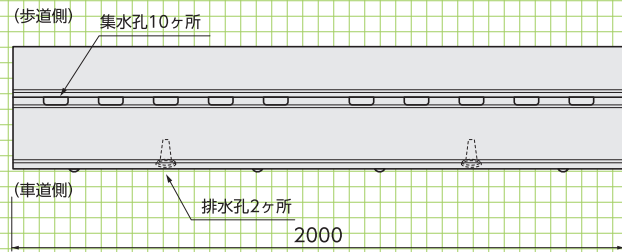
管渠タイプ300

参考重量:492kg

※特注で集水孔無しタイプ(乗入部用)も対応可能です。



■平面図



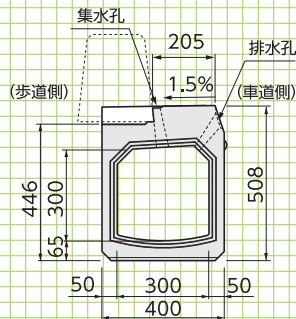
グレーチングタイプ用歩車道ブロック

グレーチングタイプ300

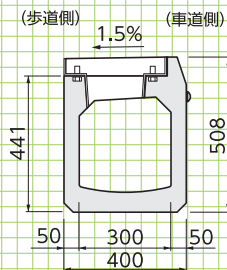
参考重量:461kg

※専用歩車道ブロックが必要です。

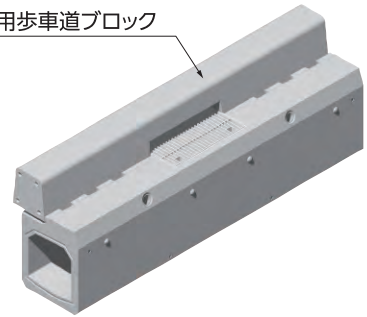
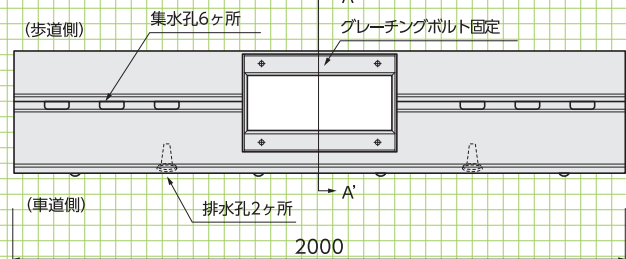
■正面図



■A-A'断面図



■平面図

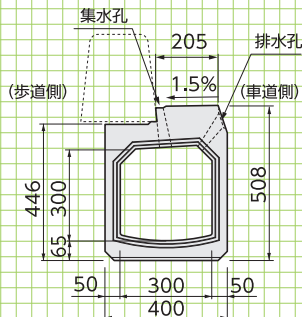


S-グレーチングタイプ300

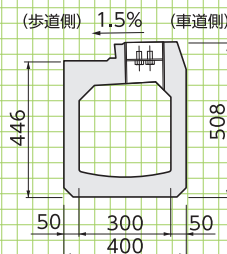
参考重量:473kg

※一般的な歩車道ブロックが使用できます。

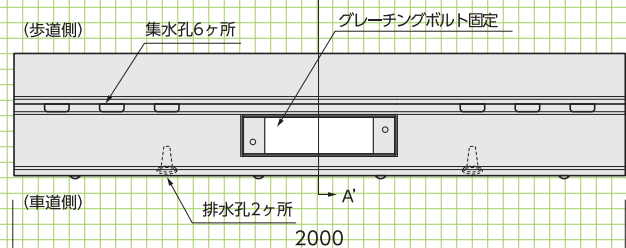
■正面図



■A-A'断面図



■平面図

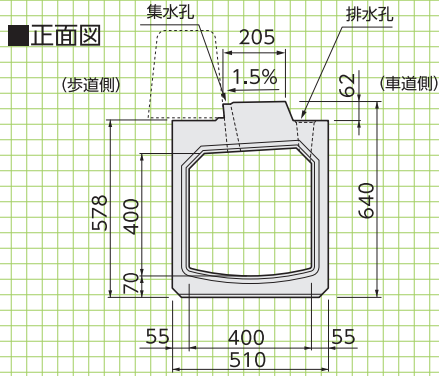


縦断タイプ  
400

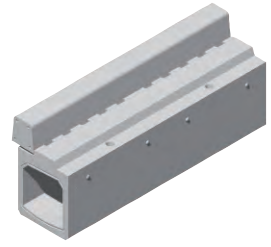
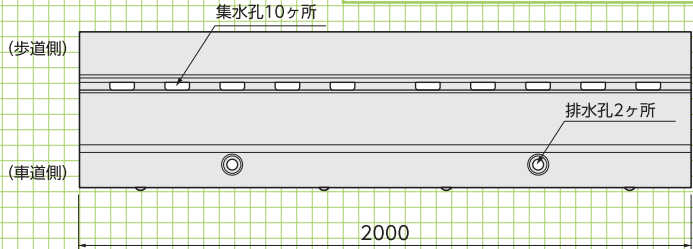
形状・寸法  
重量

管渠タイプ400 参考重量:708kg

※特注で集水孔無しタイプ(乗入部用)も対応可能です。



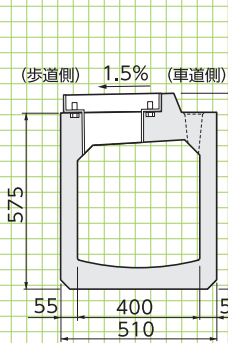
■平面図



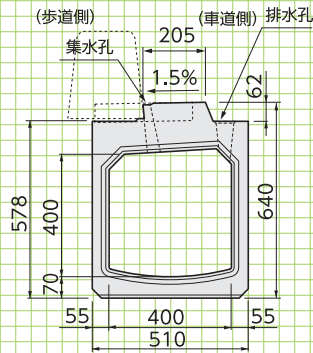
グレーチングタイプ400 参考重量:674kg

※専用歩車道ブロックが必要です。

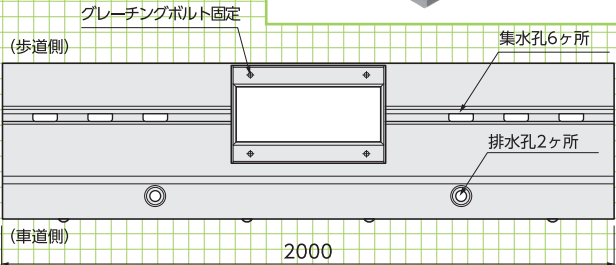
■A-A'断面図



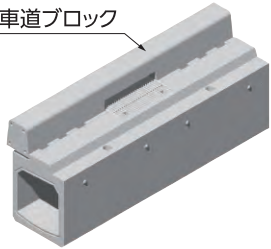
■正面図



■平面図



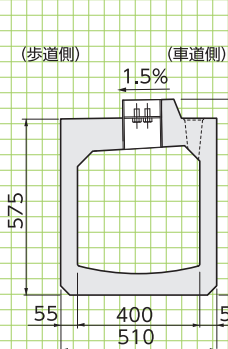
グレーチング用歩車道ブロック



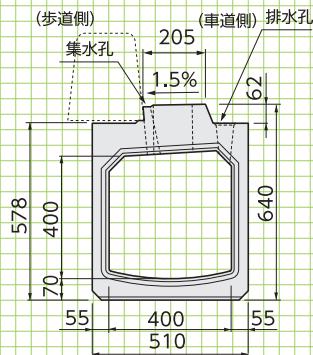
S-グレーチングタイプ400 参考重量:686kg

※一般的な歩車道ブロックが使用できます。

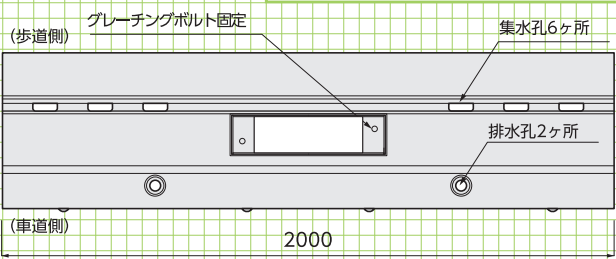
■A-A'断面図



■正面図



■平面図

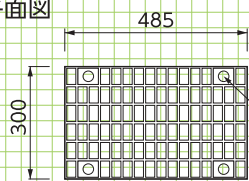


縦断用  
グレーチング

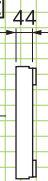
形状・寸法  
重量表

縦断用グレーチング 参考重量:9.9kg(並目)、15kg(細目)

■平面図

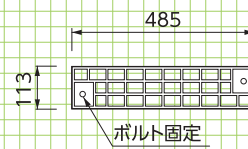


■側面図



縦断用S-グレーチング 参考重量:5.8kg(並目)、8.9kg(細目)

■平面図



■側面図



縦断用縁石  
形状・寸法  
重量表

擁壁類

河川関連

道路関連

管渠類

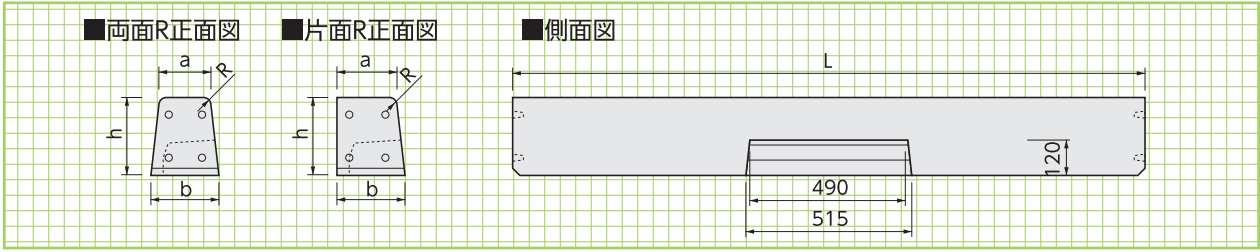
側溝類

貯水槽関連

景観関連・その他

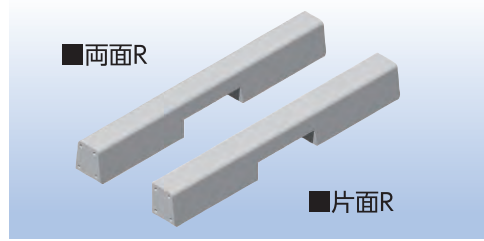
専用柵蓋  
形状・寸法  
重量表

**グレーチング用歩車道ブロック** ※グレーチングタイプ専用の歩車道ブロックです。

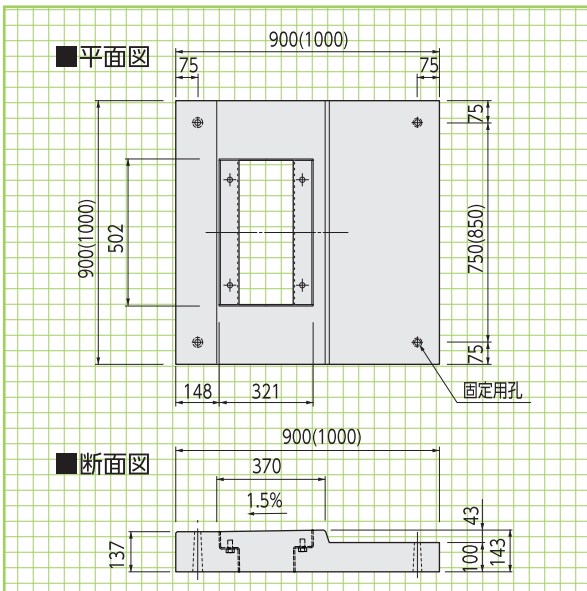


**■寸法・重量表**

呼称	寸法(mm)				参考重量(kg)
	a	b	h	L	
両面R A型L=2000(1000)	150	190	200	1990(990)	133( 55)
両面R B型L=2000(1000)	180	230	250	1990(990)	211( 94)
片面R B型L=2000(1000)	180	205	250	1990(990)	197( 87)
両面R C型L=2000(1000)	180	240	300	1990(990)	264(119)
片面R C型L=2000(1000)	180	210	300	1990(990)	244(111)



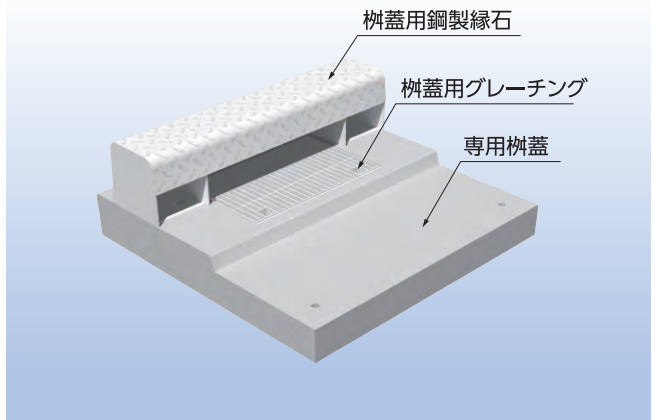
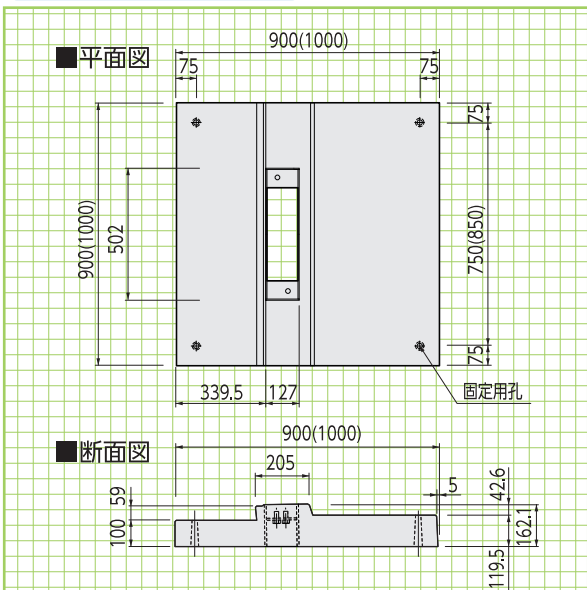
**柵用蓋版** 900× 900参考重量:197kg  
1000×1000参考重量:248kg



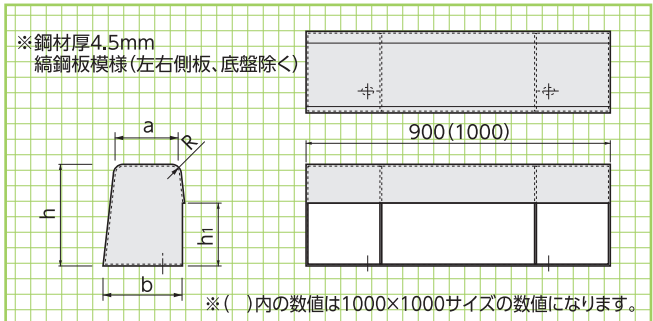
※( )内の数値は1000×1000サイズの数値になります。

**柵用蓋版(S-グレーチングタイプ)**

900× 900参考重量:216kg  
1000×1000参考重量:274kg



**柵蓋用鋼製縁石** ※車両の衝突は考慮していません。



**■寸法表(柵蓋用鋼製縁石)**

呼称	寸法(mm)			
	a	b	h	h1
A型	150	165	150	100
B型	180	205	200	100
C型	180	210	250	150

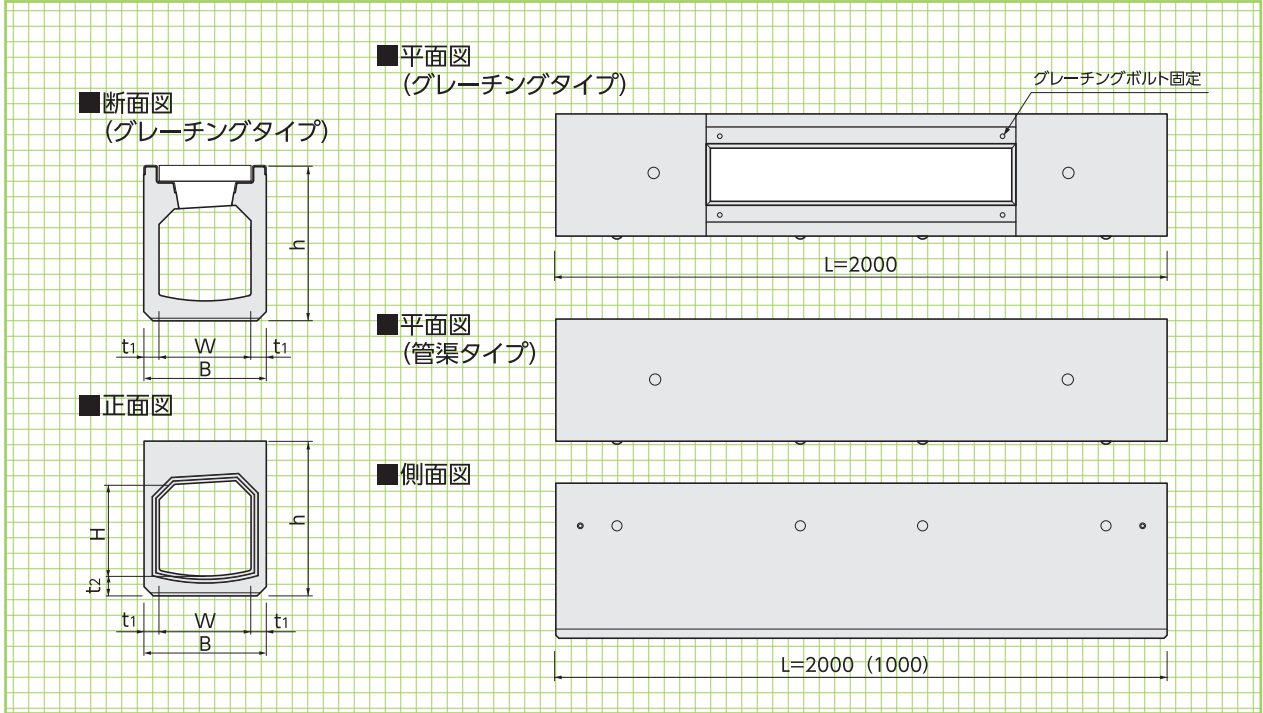
※( )内の数値は1000×1000サイズの数値になります。

横断  
タイプ

形状・寸法  
重量表

横断管渠タイプ 参考重量:552kg

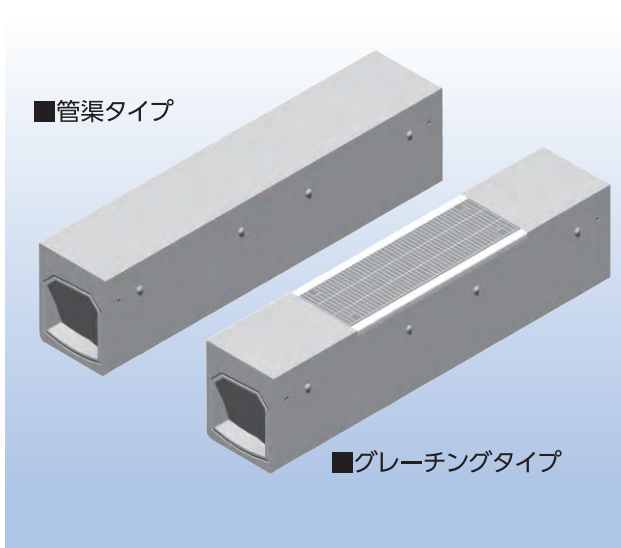
横断グレーチングタイプ 参考重量:470kg



■寸法表

※( )内の数値はL=1000サイズの数値になります。  
※グレーチングタイプはL=2000のみとなります。

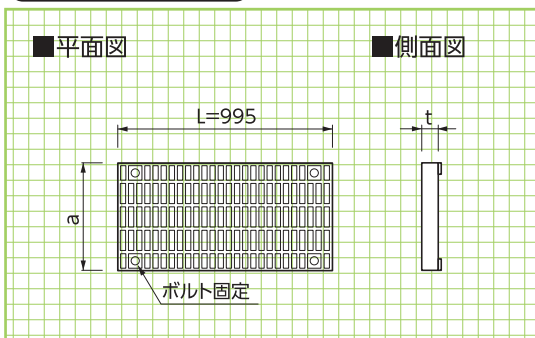
呼称 (H×W)	寸法(mm)						参考重量(kg)	
	H	W	h	B	t1	t2	管渠タイプ	グレーチングタイプ
300×300	300	300	508	400	50	65	552(276)	470
400×400	400	400	640	510	55	70	806(403)	672



横断用  
グレーチング

形状・寸法  
重量表

横断用グレーチング



■寸法・重量

呼称	寸法(mm)			参考重量(kg)	
	a	t	L	並目	細目
300用	300	44	995	19.9	31
400用	400	55	995	33.5	48

専用枳  
300用  
400用

形状・寸法  
重量表

擁壁類

河川関連

道路関連

管渠類

側溝類

貯水槽関連

景観関連・その他

砂溜枳  
300用

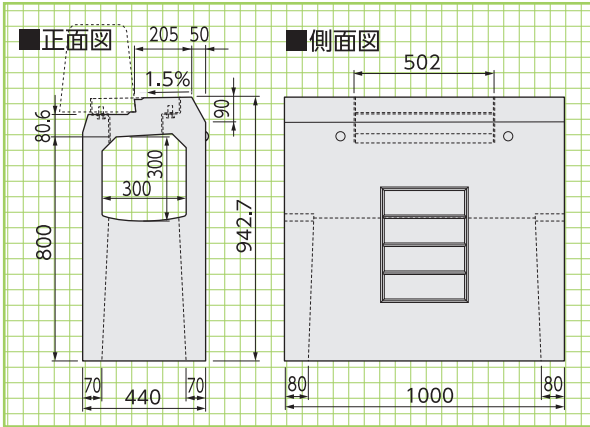
形状・寸法  
重量表

砂溜枳  
400用

形状・寸法  
重量表

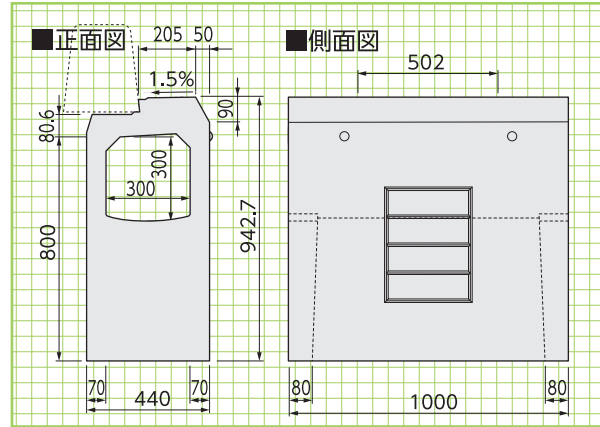
300×300用専用枳

参考重量:458kg



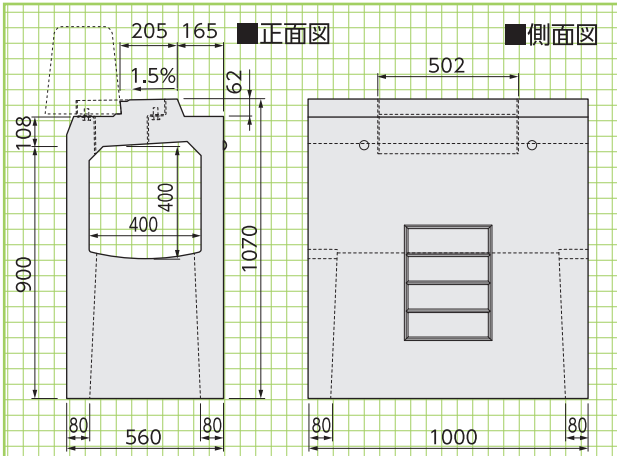
300×300用専用枳(S-グレーチング)

参考重量:470kg



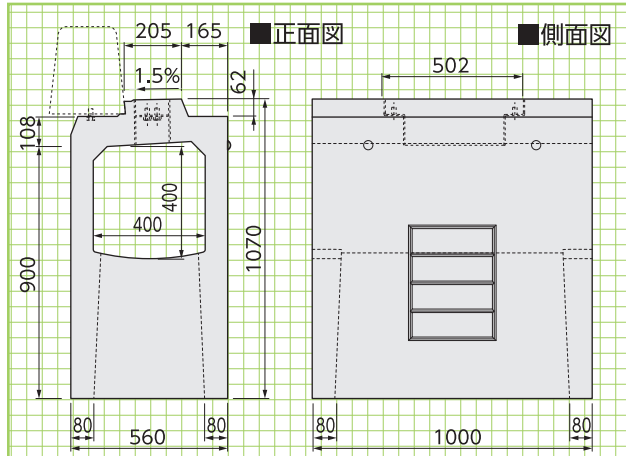
400×400用専用枳

参考重量:564kg



400×400用専用枳(S-グレーチング)

参考重量:576kg



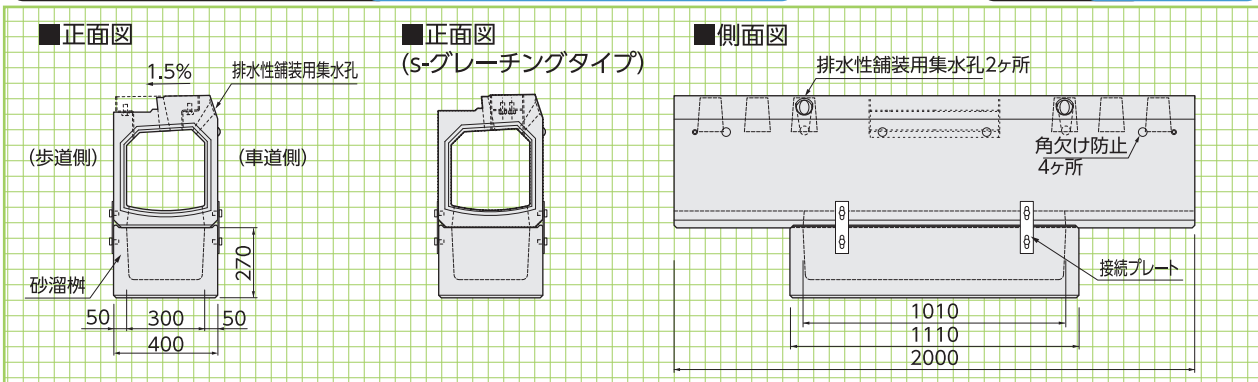
※専用枳用基礎版もございます。詳細は営業担当にお問い合わせください。

縦断300グレーチング砂溜枳用

参考重量:410kg/422kg(s-グレーチングタイプ)

砂溜枳

参考重量:149kg

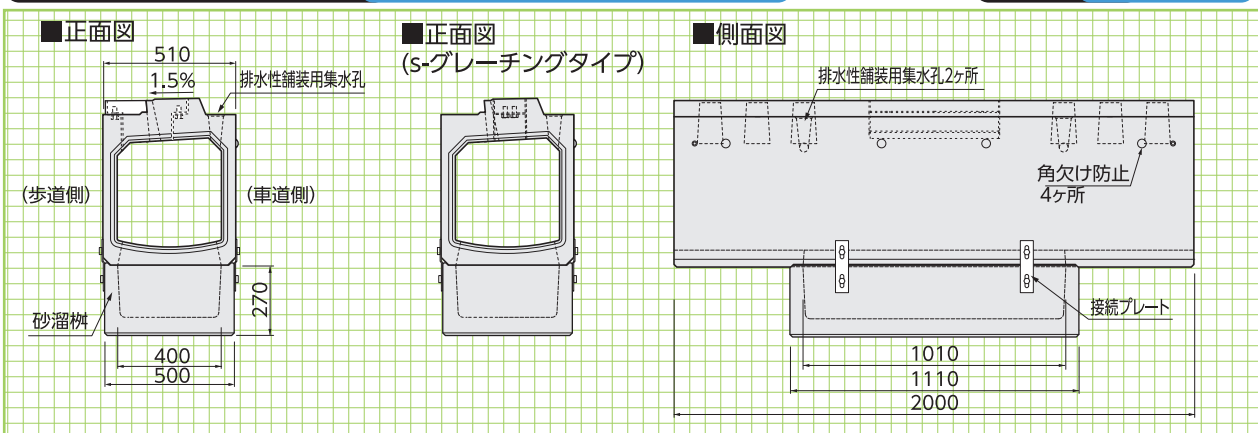


縦断400グレーチング砂溜枳用

参考重量:600kg/614kg(s-グレーチングタイプ)

砂溜枳

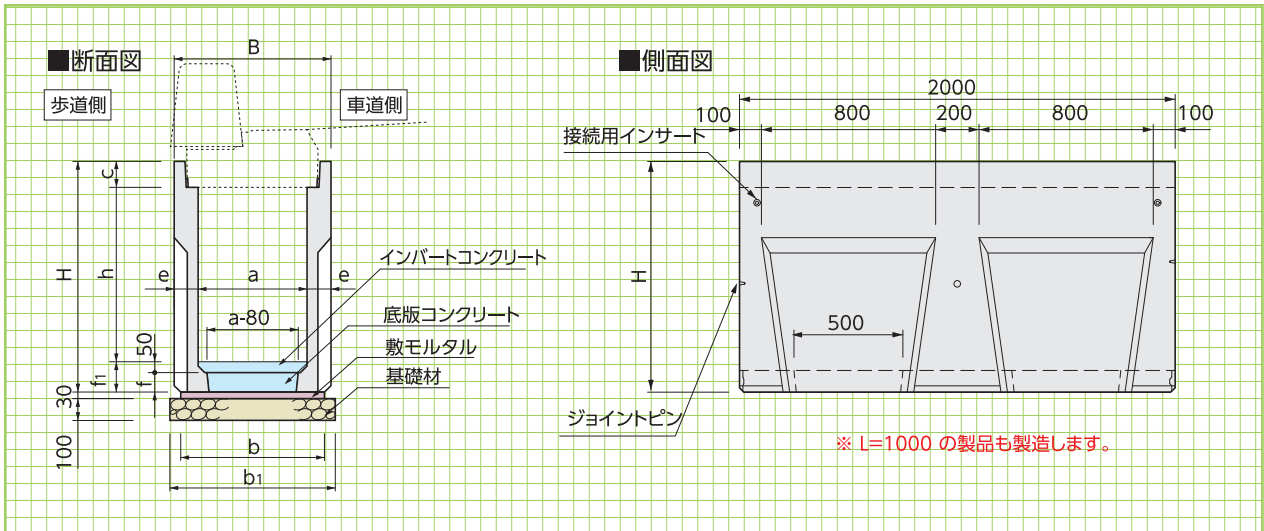
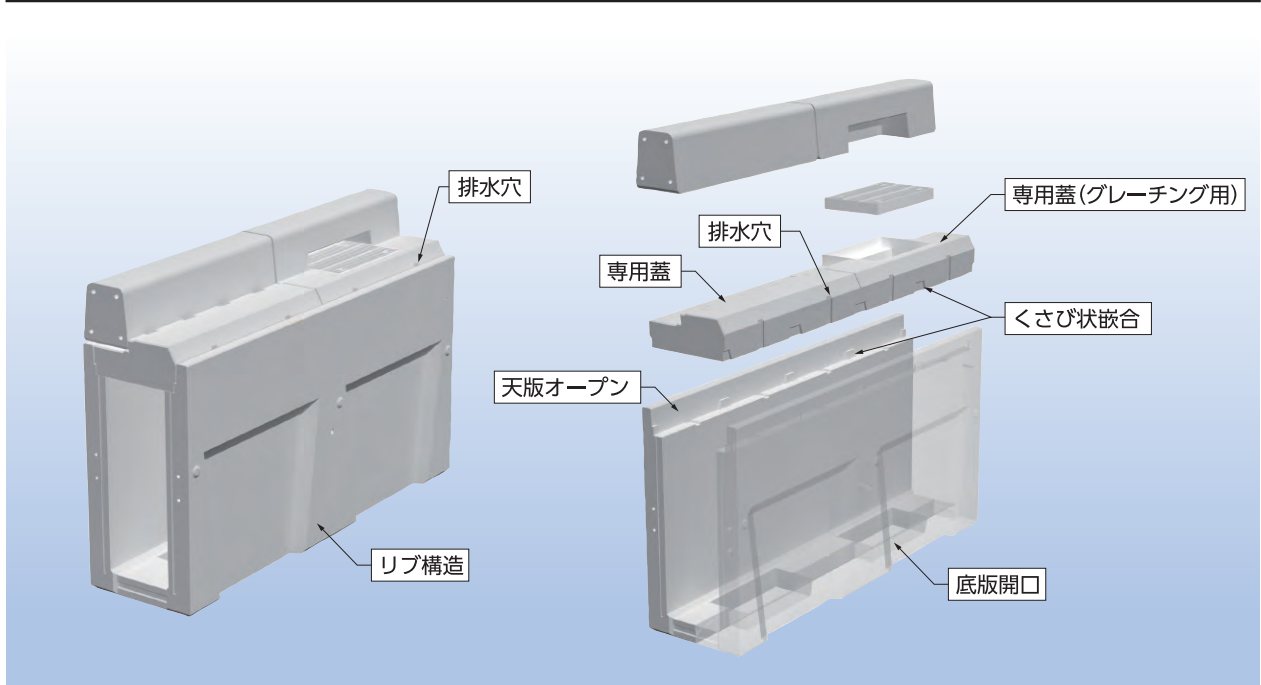
参考重量:170kg



※「s-グレーチングタイプ」は一般的な歩車道ブロックが使用できます。  
※「グレーチングタイプ」は専用歩車道ブロックが必要です。

可変タイプ  
基本形状図

寸法・重量及び  
標準敷設材料表



寸法・重量及び標準敷設材料表

(10m当り)

呼称 a × h	寸法(mm)										基礎工			参考重量 (kg)
	B	a	b	b <sub>1</sub>	c	h	H	e	f	f <sub>1</sub>	基礎材 (m <sup>2</sup> )	敷モルタル (m <sup>3</sup> )	底板コンクリート (m <sup>3</sup> )	
300× 300	520	300	460	660	120	300	540	110	70	120	6.60	0.138	0.072	415
300× 400	520	300	460	660	120	400	640	110	70	120	6.60	0.138	0.072	520
300× 500	520	300	460	660	120	500	740	110	70	120	6.60	0.138	0.072	620
300× 600	520	300	460	660	120	600	860	110	90	140	6.60	0.138	0.093	655
300× 700	520	300	460	660	120	700	960	110	90	140	6.60	0.138	0.093	760
300× 800	520	300	460	660	120	800	1060	110	90	140	6.60	0.138	0.093	860
300× 900	520	300	460	660	120	900	1170	110	100	150	6.60	0.138	0.103	925
300×1000	520	300	460	660	120	1000	1270	110	100	150	6.60	0.138	0.103	1025
300×1100	520	300	460	660	120	1100	1370	110	100	150	6.60	0.138	0.103	1130
400× 400	630	400	550	750	120	400	650	115	80	130	7.50	0.165	0.122	525
400× 500	630	400	550	750	120	500	750	115	80	130	7.50	0.165	0.122	635
400× 600	630	400	550	750	120	600	850	115	80	130	7.50	0.165	0.122	735
400× 700	630	400	550	750	120	700	960	115	90	140	7.50	0.165	0.137	790
400× 800	630	400	550	750	120	800	1060	115	90	140	7.50	0.165	0.137	900
400× 900	630	400	550	750	120	900	1160	115	90	140	7.50	0.165	0.137	1000
400×1000	630	400	550	750	120	1000	1270	115	100	150	7.50	0.165	0.152	1060
400×1100	630	400	550	750	120	1100	1370	115	100	150	7.50	0.165	0.152	1165
400×1200	630	400	550	750	120	1200	1470	115	100	150	7.50	0.165	0.152	1275

可変タイプ用蓋  
形状・寸法  
重量表

擁壁類

河川関連

道路関連

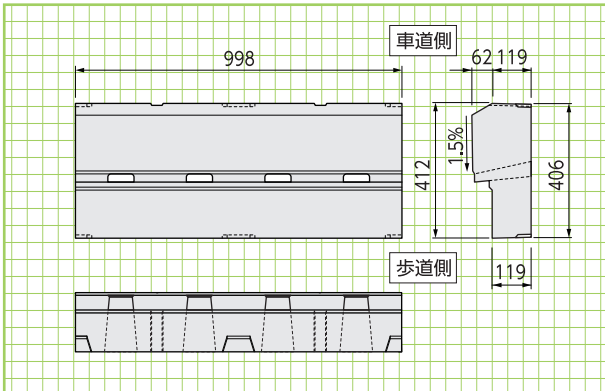
管渠類

側溝類

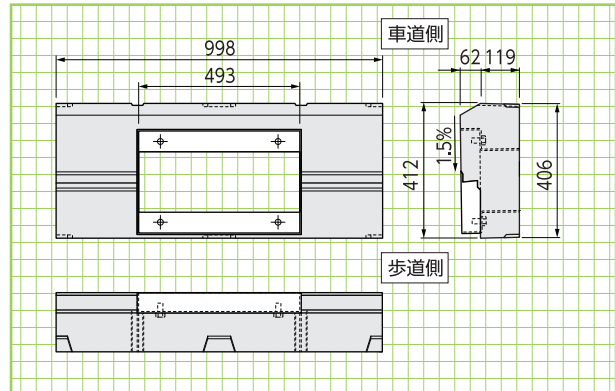
貯水槽関連

景観関連・その他

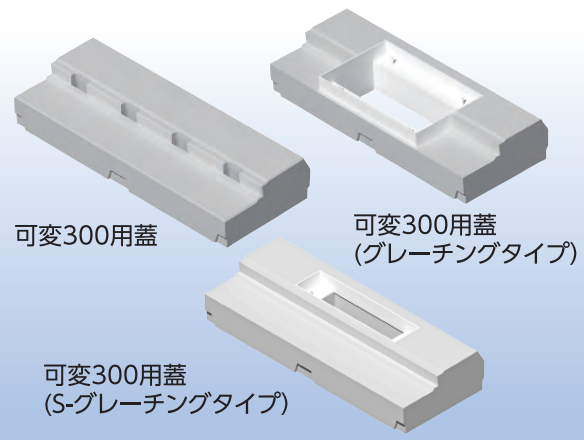
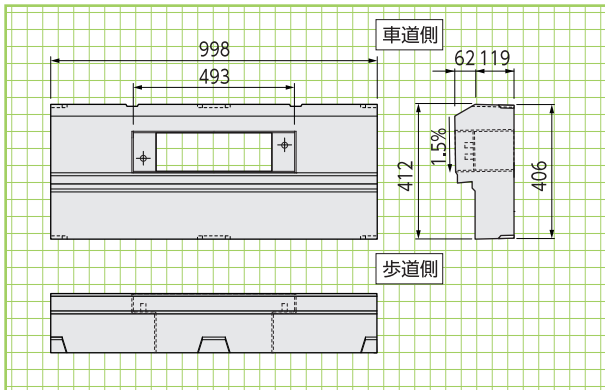
可変300用蓋 参考重量:144kg



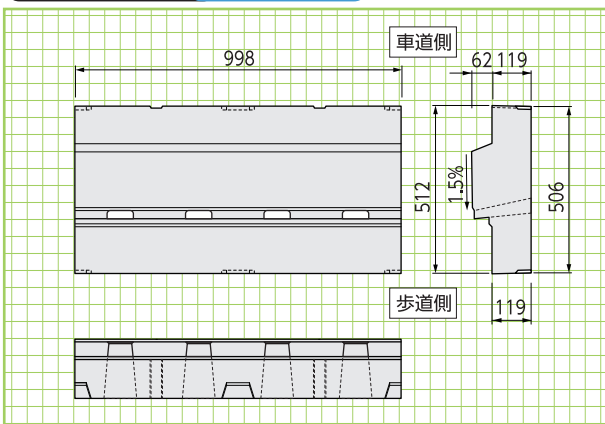
可変300用蓋(グレーチングタイプ) 参考重量:110kg



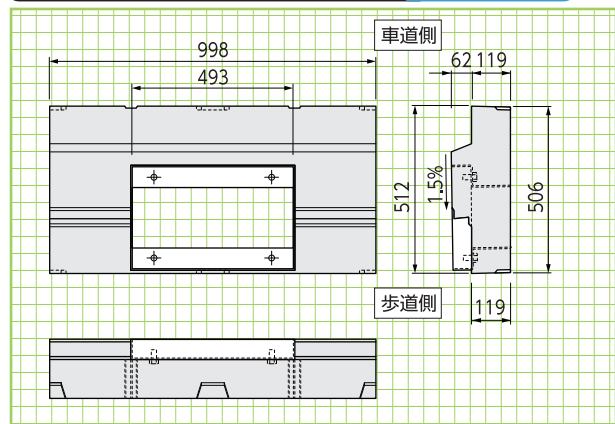
可変300用蓋(S-グレーチングタイプ) 参考重量:105kg



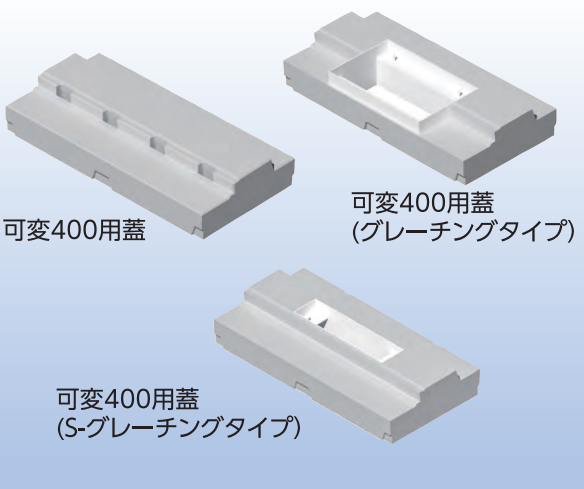
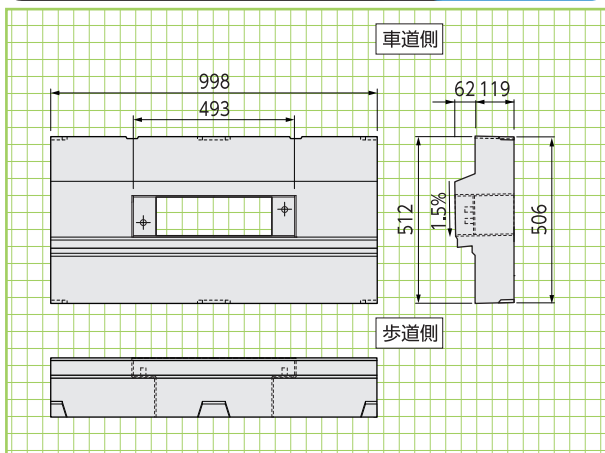
可変400用蓋 参考重量:173kg



可変400用蓋(グレーチングタイプ) 参考重量:137kg



可変400用蓋(S-グレーチングタイプ) 参考重量:156kg



※「S-グレーチングタイプ」は一般的な歩車道ブロックが使用できます。  
※「グレーチングタイプ」は専用歩車道ブロックが必要です。P115をご参照ください。