

GRU可変深溝側溝〈可変深溝側溝〉

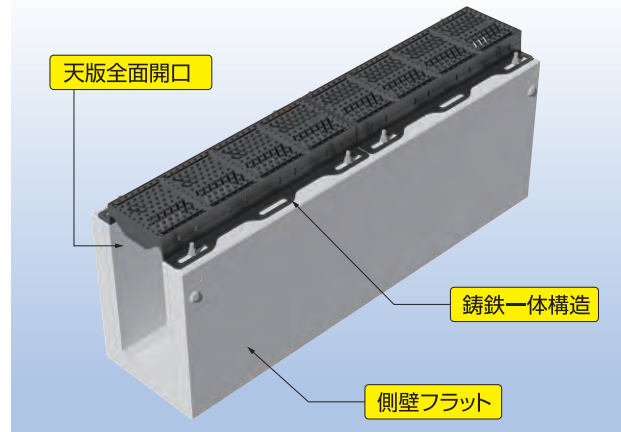
NETIS掲載終了
QS-110016-A

耐荷重は、T-25横断、空港(LTK-0)、防衛輸送機(KC-46)に対応しており、重車両や航空機が頻繁に通行する過酷な交通環境においても、破損や変形を起こさない「耐久性」と、ガタツキやスリップに対する「安全性」を兼ね備えています。

- 鋳鉄一体構造によりガタツキ・飛散を防止します。
- 側溝本体は梁のないオープン構造で、天版が全面開口となっており、インバートコンクリートの打設が容易です。
- 側壁がフラットで転圧が容易です。
- 側溝高が深い現場に適しています。

NETIS登録終了技術(QS-110016-A) ※グレーチング部分

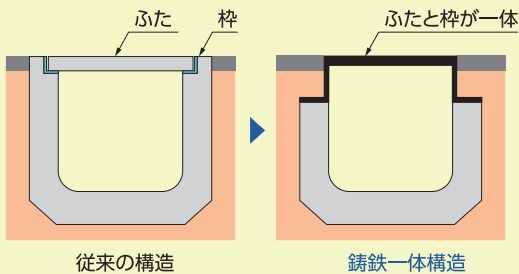
T-25横断対応イメージ



●特長

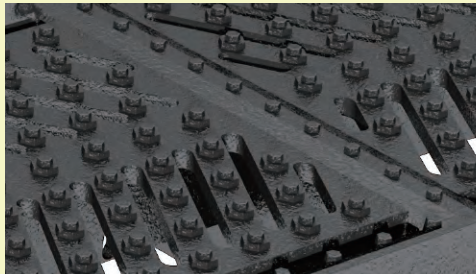
1. 鋳鉄一体構造によるガタツキ・飛散防止

横断側溝用ダクトイル鋳鉄製グレーチングはふたと枠を一体化にした鋳鉄一体構造であるため、ガタツキや飛散を起こしません。



2. スリップ防止 (T-25/LTKのみ)

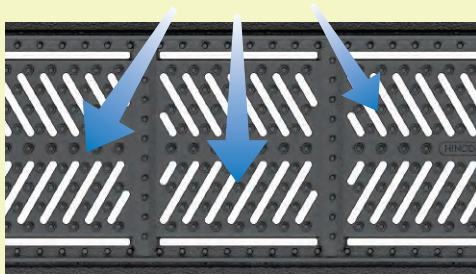
耐スリップ構造は濡れたアスファルト路面と同等の耐スリップ性能を実現しています。



3. 安定した集水性能

角度の異なる2方向の集水孔は、設置する向きや道路勾配によって変化する雨水の流入方向に対し、安定した集水性能を発揮します。

従来の自由勾配側溝と比較すると、グレーチングの連続性により排水能力が向上します。



●特長

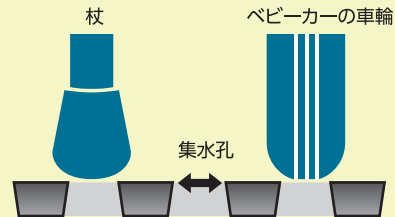
4. 塩害対策

塩害対策として、溶融亜鉛アルミ合金メッキ処理のグレーチングも用意しております。



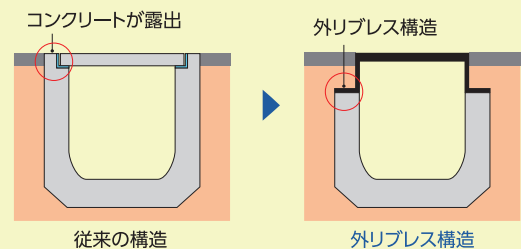
5. はまり込み防止 (T-25/LTKのみ)

集水孔は、杖やベビーカーの車輪がはまり込まない幅に設計しており、歩行者の通行にも配慮しています。



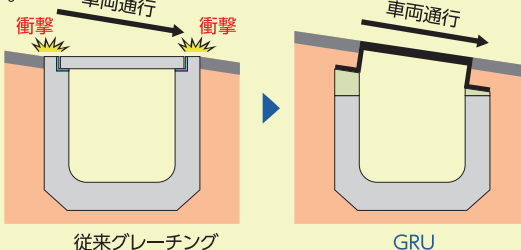
6. 本体破損防止

コンクリートが道路表面に露出していないため、転圧作業時や車両通行等によるコンクリート表面の破損の心配がありません。また外リブレス構造のため、転圧性に優れています。



7. 本体破損防止

ボルトによる高さ調整が可能のため、周囲の勾配に合わせて段差のない施工が可能で、車両通行時の衝撃を抑制できます。



▼中部管内道路予防保全工事

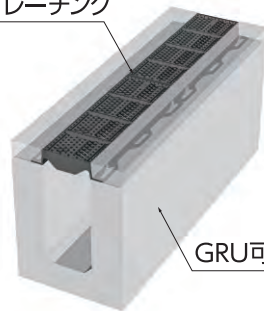


▼溶融亜鉛メッキ仕様

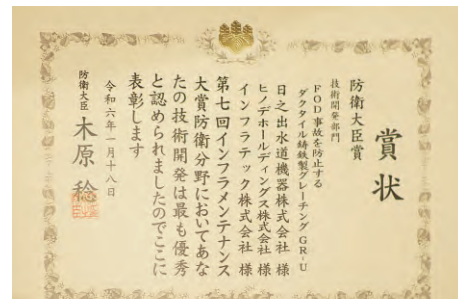


FOD事故を防止するダクタイル鋳鉄製グレーチング「GR-U」 インフラメンテナンス大賞防衛大臣賞受賞

「GR-U」グレーチング

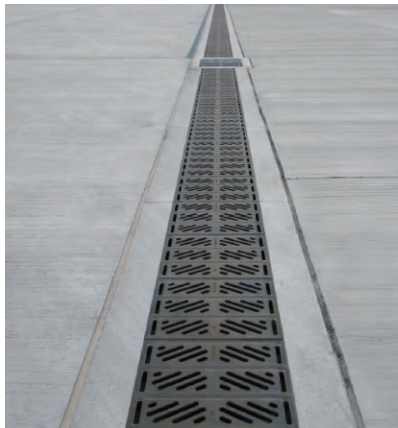


GRU可変深溝側溝



取組概要

自衛隊施設の側溝には、一般的に蓋と枠をボルトで連結する鋼製グレーチングが用いられていますが、車両や航空機通行の振動によりグレーチングの固定ナットが緩み、がたつきによる破損や跳ね上げ事故、さらには外れたナットやコンクリート片が航空機のエンジンに吸い込まれるFOD(Foreign Object Damage)による重大な航空機事故が発生するおそれがあります。その対策として、ナットの緩みや脱落を防止し、強度面も向上させた蓋枠一体構造の「鋳鉄製グレーチングGR-U」を開発・使用することにより、施設の安全性や航空機事故等の未然防止を図ったものです。



受賞理由

ボルトの点検や増し締めが不要となり、側溝の補修頻度が低減されるなど隊員の負担軽減に寄与するほか、遺物の吸い込みによる航空機事故等の発生を未然に防止できること、蓋の設置高さや勾配を簡単に調整できる構造であることが評価されました。

取組のポイント

GR-Uは、蓋枠一体構造の鋳鉄製グレーチングをコンクリート側溝躯体に埋め込む構造で、ボルトナット緊結部が露出しないため、ナットの緩みが発生せず、蓋の跳ね上げ等による車両・航空機の事故や、FODによる重大な航空機事故の発生を未然に防止することができます。このほか、ボルトナット緊結部が露出しないことにより、断続的なナットの増し締め等のメンテナンスが不要となることから、広大な飛行場地区や駐屯地・基地内の施設を日常的に管理する自衛隊員の負担軽減に寄与するものです。

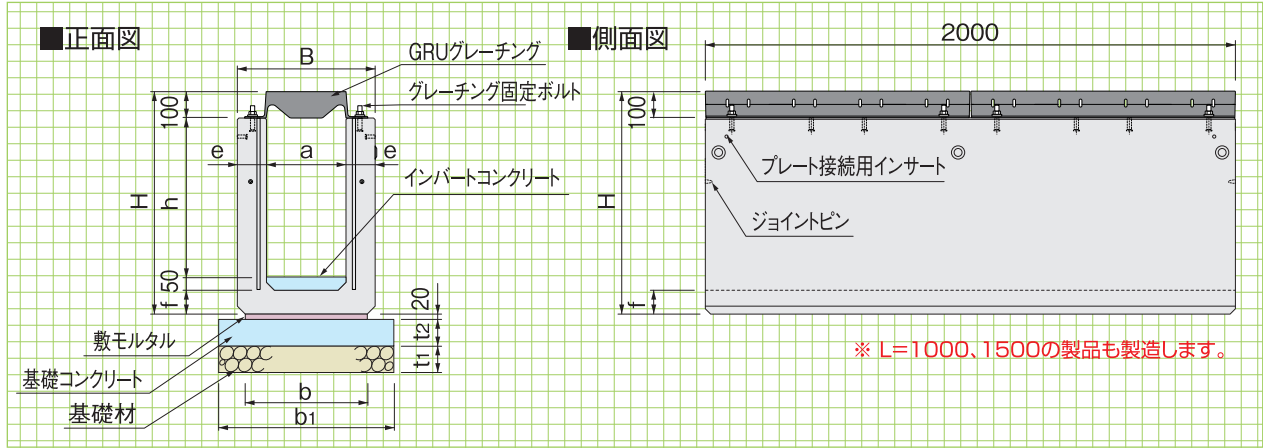
▼那覇空港



(道路【T-25】)

基本形状図

形状・寸法
重量表



■寸法・重量及び標準敷設材料表

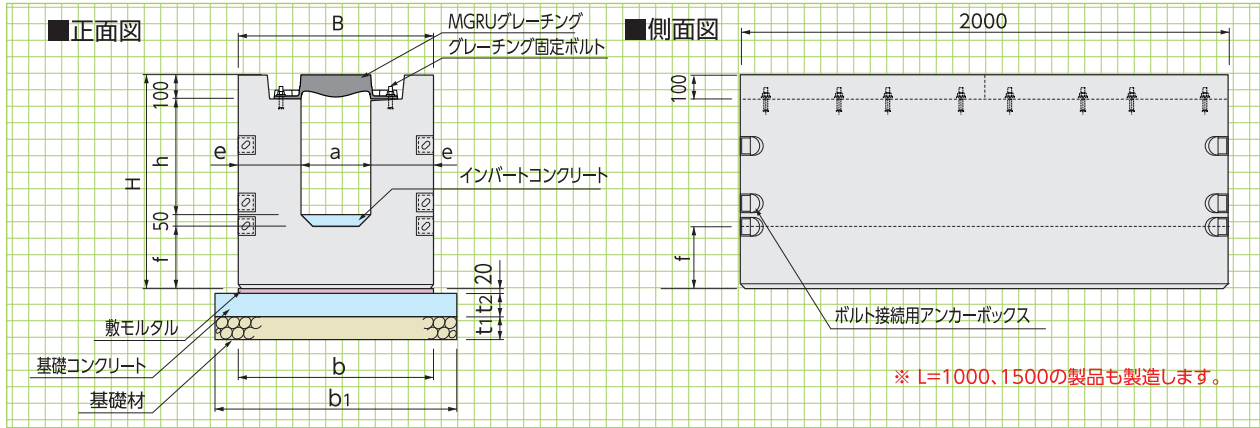
※参考重量は本体のみ(グレーチング除く)の数量です。

呼称 a×h	寸法(mm)										※ 参考重量 (kg)	基礎工(10m当り)					
	B	a	b	b1	h	H	e	f	t1	t2		基礎材 (m ²)	基礎コンクリート (m ³)	基礎型枠 (m ²)	敷モルタル (m ³)		
300×	300	520	300	460	660	300	520	110	70	100	100	540	6.60	0.66	2.00	0.09	
	400	520	300	460	660	400	620	110	70	100	100	650	6.60	0.66	2.00	0.09	
	500	520	300	460	660	500	720	110	70	100	100	760	6.60	0.66	2.00	0.09	
	600	520	300	460	660	600	840	110	90	100	100	910	6.60	0.66	2.00	0.09	
	700	520	300	460	660	700	940	110	90	100	100	1020	6.60	0.66	2.00	0.09	
	800	520	300	460	660	800	1040	110	90	100	100	1120	6.60	0.66	2.00	0.09	
	900	520	300	460	660	900	1150	110	100	100	100	1250	6.60	0.66	2.00	0.09	
	1000	520	300	460	660	1000	1250	110	100	100	100	1360	6.60	0.66	2.00	0.09	
	1100	520	300	460	660	1100	1350	110	100	100	100	1460	6.60	0.66	2.00	0.09	
	1200	520	300	460	660	1200	1450	110	100	100	100	1570	6.60	0.66	2.00	0.09	
	400×	400	630	400	550	750	400	630	115	80	100	100	740	7.50	0.75	2.00	0.11
		500	630	400	550	750	500	730	115	80	100	100	850	7.50	0.75	2.00	0.11
600		630	400	550	750	600	830	115	80	100	100	960	7.50	0.75	2.00	0.11	
700		630	400	550	750	700	940	115	90	100	100	1100	7.50	0.75	2.00	0.11	
800		630	400	550	750	800	1040	115	90	100	100	1210	7.50	0.75	2.00	0.11	
900		630	400	550	750	900	1140	115	90	100	100	1320	7.50	0.75	2.00	0.11	
1000		630	400	550	750	1000	1250	115	100	100	100	1460	7.50	0.75	2.00	0.11	
1100		630	400	550	750	1100	1350	115	100	100	100	1570	7.50	0.75	2.00	0.11	
1200		630	400	550	750	1200	1450	115	100	100	100	1680	7.50	0.75	2.00	0.11	
1300		630	400	550	750	1300	1550	115	100	100	100	1790	7.50	0.75	2.00	0.11	
500×		500	750	500	650	850	500	740	125	90	150	150	980	8.50	1.28	3.00	0.13
		600	750	500	650	850	600	840	125	90	150	150	1100	8.50	1.28	3.00	0.13
	700	750	500	650	850	700	940	125	90	150	150	1220	8.50	1.28	3.00	0.13	
	800	750	500	650	850	800	1050	125	100	150	150	1370	8.50	1.28	3.00	0.13	
	900	750	500	650	850	900	1150	125	100	150	150	1490	8.50	1.28	3.00	0.13	
	1000	750	500	650	850	1000	1250	125	100	150	150	1610	8.50	1.28	3.00	0.13	
	1100	750	500	650	850	1100	1350	125	100	150	150	1730	8.50	1.28	3.00	0.13	
	1200	750	500	650	850	1200	1450	125	100	150	150	1850	8.50	1.28	3.00	0.13	
	1300	750	500	650	850	1300	1550	125	100	150	150	1970	8.50	1.28	3.00	0.13	
	1400	750	500	650	850	1400	1650	125	100	150	150	2090	8.50	1.28	3.00	0.13	
	600×	600	860	600	760	960	600	850	130	100	150	150	1220	9.60	1.44	3.00	0.15
		700	860	600	760	960	700	950	130	100	150	150	1340	9.60	1.44	3.00	0.15
800		860	600	760	960	800	1050	130	100	150	150	1470	9.60	1.44	3.00	0.15	
900		860	600	760	960	900	1150	130	100	150	150	1590	9.60	1.44	3.00	0.15	
1000		860	600	760	960	1000	1250	130	100	150	150	1720	9.60	1.44	3.00	0.15	
1100		860	600	760	960	1100	1350	130	100	150	150	1840	9.60	1.44	3.00	0.15	
1200		860	600	760	960	1200	1460	130	110	150	150	2010	9.60	1.44	3.00	0.15	
1300		860	600	760	960	1300	1560	130	110	150	150	2130	9.60	1.44	3.00	0.15	
1400		860	600	760	960	1400	1660	130	110	150	150	2260	9.60	1.44	3.00	0.15	
1500		860	600	760	960	1500	1760	130	110	150	150	2380	9.60	1.44	3.00	0.15	

(防衛【KC-46】)

基本形状図

形状・寸法
重量表

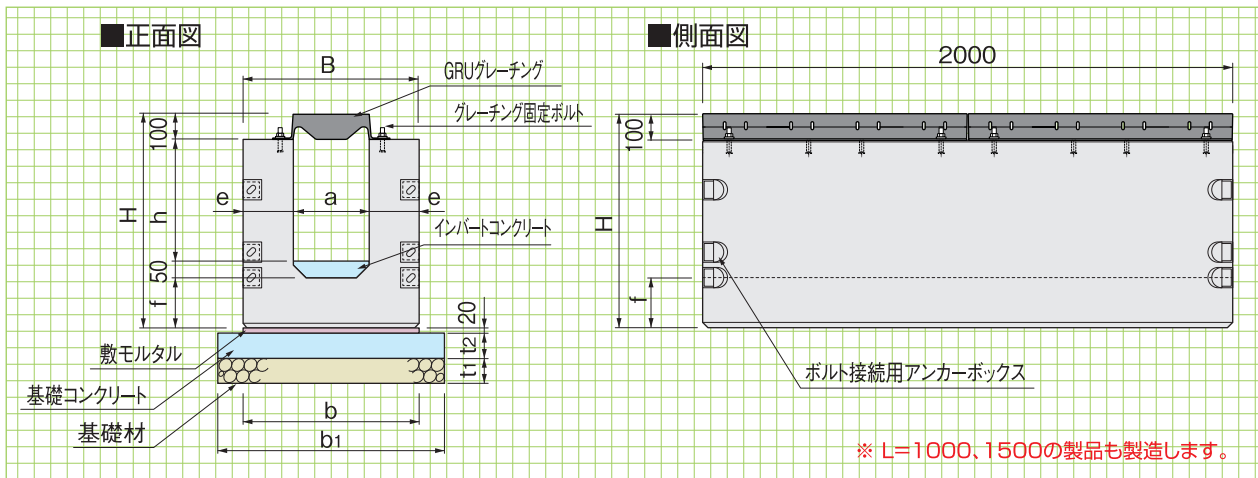


■寸法・重量及び標準敷設材料表

※参考重量は本体のみ(グレーチング除く)の数量です。

呼称 a × h	寸法(mm)										※ 参考重量 (kg)	基礎工(10m当り)					
	B	a	b	b1	h	H	e	f	t1	t2		基礎材 (m ²)	基礎コンクリート (m ³)	基礎型枠 (m ²)	敷モルタル (m ³)		
300×	300	840	300	840	1040	300	720	270	270	100	100	2130	10.40	1.04	2.00	0.17	
	400	840	300	840	1040	400	820	270	270	100	100	2390	10.40	1.04	2.00	0.17	
	500	840	300	840	1040	500	920	270	270	100	100	2650	10.40	1.04	2.00	0.17	
	600	840	300	840	1040	600	1020	270	270	100	100	2910	10.40	1.04	2.00	0.17	
	700	840	300	840	1040	700	1120	270	270	100	100	3170	10.40	1.04	2.00	0.17	
	800	840	300	840	1040	800	1220	270	270	100	100	3420	10.40	1.04	2.00	0.17	
	900	840	300	840	1040	900	1320	270	270	100	100	3680	10.40	1.04	2.00	0.17	
	1000	840	300	840	1040	1000	1420	270	270	100	100	3940	10.40	1.04	2.00	0.17	
	1100	840	300	840	1040	1100	1520	270	270	100	100	4200	10.40	1.04	2.00	0.17	
	400×	400	940	400	940	1140	400	820	270	270	100	100	2520	11.40	1.14	2.00	0.19
		500	940	400	940	1140	500	920	270	270	100	100	2780	11.40	1.14	2.00	0.19
600		940	400	940	1140	600	1020	270	270	100	100	3040	11.40	1.14	2.00	0.19	
700		940	400	940	1140	700	1120	270	270	100	100	3300	11.40	1.14	2.00	0.19	
800		940	400	940	1140	800	1220	270	270	100	100	3550	11.40	1.14	2.00	0.19	
900		940	400	940	1140	900	1320	270	270	100	100	3810	11.40	1.14	2.00	0.19	
1000		940	400	940	1140	1000	1420	270	270	100	100	4070	11.40	1.14	2.00	0.19	
1100		940	400	940	1140	1100	1520	270	270	100	100	4330	11.40	1.14	2.00	0.19	
1200		940	400	940	1140	1200	1620	270	270	100	100	4590	11.40	1.14	2.00	0.19	
500×		500	1040	500	1040	1240	500	920	270	270	150	100	2910	12.40	1.24	2.00	0.21
		600	1040	500	1040	1240	600	1020	270	270	150	100	3170	12.40	1.24	2.00	0.21
	700	1040	500	1040	1240	700	1120	270	270	150	100	3420	12.40	1.24	2.00	0.21	
	800	1040	500	1040	1240	800	1220	270	270	150	100	3680	12.40	1.24	2.00	0.21	
	900	1040	500	1040	1240	900	1320	270	270	150	100	3940	12.40	1.24	2.00	0.21	
	1000	1040	500	1040	1240	1000	1420	270	270	150	100	4200	12.40	1.24	2.00	0.21	
	1100	1040	500	1040	1240	1100	1520	270	270	150	100	4460	12.40	1.24	2.00	0.21	
	1200	1040	500	1040	1240	1200	1620	270	270	150	100	4720	12.40	1.24	2.00	0.21	
	1300	1040	500	1040	1240	1300	1720	270	270	150	100	4980	12.40	1.24	2.00	0.21	
	1400	1040	500	1040	1240	1400	1820	270	270	150	100	5240	12.40	1.24	2.00	0.21	
	600×	600	1140	600	1140	1340	600	1020	270	270	150	100	3330	13.40	1.34	2.00	0.23
700		1140	600	1140	1340	700	1120	270	270	150	100	3590	13.40	1.34	2.00	0.23	
800		1140	600	1140	1340	800	1220	270	270	150	100	3850	13.40	1.34	2.00	0.23	
900		1140	600	1140	1340	900	1320	270	270	150	100	4110	13.40	1.34	2.00	0.23	
1000		1140	600	1140	1340	1000	1420	270	270	150	100	4370	13.40	1.34	2.00	0.23	
1100		1140	600	1140	1340	1100	1520	270	270	150	100	4630	13.40	1.34	2.00	0.23	
1200		1140	600	1140	1340	1200	1620	270	270	150	100	4890	13.40	1.34	2.00	0.23	
1300		1140	600	1140	1340	1300	1720	270	270	150	100	5150	13.40	1.34	2.00	0.23	
1400		1140	600	1140	1340	1400	1820	270	270	150	100	5400	13.40	1.34	2.00	0.23	
1500		1140	600	1140	1340	1500	1920	270	270	150	100	5660	13.40	1.34	2.00	0.23	

(空港【T-25/LTK-0】)



基本形状図

形状・寸法
重量表

河川関連

道路関連

管渠類

側溝類

貯水槽関連

景観関連・その他

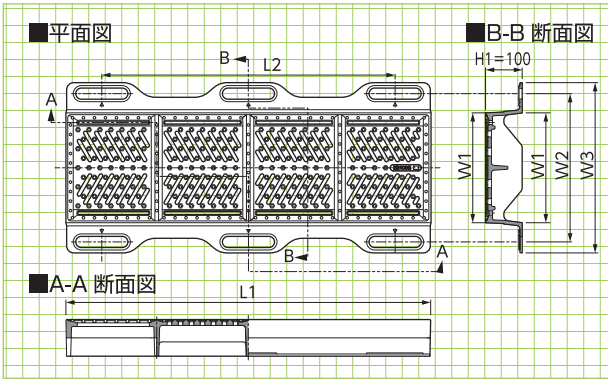
■寸法・重量及び標準敷設材料表

※参考重量は本体のみ(グレーチング除く)の数量です。

呼称 a×h	寸法(mm)										※ 参考重量 (kg)	基礎工(10m当り)				
	B	a	b	b ₁	h	H	e	f	t ₁	t ₂		基礎材 (m ²)	基礎コンクリート (m ³)	基礎型枠 (m ²)	敷モルタル (m ³)	
300×	300	700	300	700	900	300	650	200	200	100	100	1350	9.00	0.90	2.00	0.14
	400	700	300	700	900	400	750	200	200	100	100	1540	9.00	0.90	2.00	0.14
	500	700	300	700	900	500	850	200	200	100	100	1740	9.00	0.90	2.00	0.14
	600	700	300	700	900	600	950	200	200	100	100	1930	9.00	0.90	2.00	0.14
	700	700	300	700	900	700	1050	200	200	100	100	2120	9.00	0.90	2.00	0.14
	800	700	300	700	900	800	1150	200	200	100	100	2310	9.00	0.90	2.00	0.14
	900	700	300	700	900	900	1250	200	200	100	100	2500	9.00	0.90	2.00	0.14
	1000	700	300	700	900	1000	1350	200	200	100	100	2700	9.00	0.90	2.00	0.14
	1100	700	300	700	900	1100	1450	200	200	100	100	2890	9.00	0.90	2.00	0.14
	400×	400	800	400	800	1000	400	750	200	200	100	100	1640	10.00	1.00	2.00
500		800	400	800	1000	500	850	200	200	100	100	1830	10.00	1.00	2.00	0.16
600		800	400	800	1000	600	950	200	200	100	100	2020	10.00	1.00	2.00	0.16
700		800	400	800	1000	700	1050	200	200	100	100	2220	10.00	1.00	2.00	0.16
800		800	400	800	1000	800	1150	200	200	100	100	2410	10.00	1.00	2.00	0.16
900		800	400	800	1000	900	1250	200	200	100	100	2600	10.00	1.00	2.00	0.16
1000		800	400	800	1000	1000	1350	200	200	100	100	2790	10.00	1.00	2.00	0.16
1100		800	400	800	1000	1100	1450	200	200	100	100	2980	10.00	1.00	2.00	0.16
1200		800	400	800	1000	1200	1550	200	200	100	100	3180	10.00	1.00	2.00	0.16
500×		500	900	500	900	1100	500	850	200	200	150	100	1930	11.00	1.10	2.00
	600	900	500	900	1100	600	950	200	200	150	100	2120	11.00	1.10	2.00	0.18
	700	900	500	900	1100	700	1050	200	200	150	100	2310	11.00	1.10	2.00	0.18
	800	900	500	900	1100	800	1150	200	200	150	100	2500	11.00	1.10	2.00	0.18
	900	900	500	900	1100	900	1250	200	200	150	100	2700	11.00	1.10	2.00	0.18
	1000	900	500	900	1100	1000	1350	200	200	150	100	2890	11.00	1.10	2.00	0.18
	1100	900	500	900	1100	1100	1450	200	200	150	100	3080	11.00	1.10	2.00	0.18
	1200	900	500	900	1100	1200	1550	200	200	150	100	3270	11.00	1.10	2.00	0.18
	1300	900	500	900	1100	1300	1650	200	200	150	100	3460	11.00	1.10	2.00	0.18
	1400	900	500	900	1100	1400	1750	200	200	150	100	3660	11.00	1.10	2.00	0.18
600×	600	1000	600	1000	1200	600	950	200	200	150	100	2250	12.00	1.20	2.00	0.20
	700	1000	600	1000	1200	700	1050	200	200	150	100	2440	12.00	1.20	2.00	0.20
	800	1000	600	1000	1200	800	1150	200	200	150	100	2640	12.00	1.20	2.00	0.20
	900	1000	600	1000	1200	900	1250	200	200	150	100	2830	12.00	1.20	2.00	0.20
	1000	1000	600	1000	1200	1000	1350	200	200	150	100	3020	12.00	1.20	2.00	0.20
	1100	1000	600	1000	1200	1100	1450	200	200	150	100	3210	12.00	1.20	2.00	0.20
	1200	1000	600	1000	1200	1200	1550	200	200	150	100	3400	12.00	1.20	2.00	0.20
	1300	1000	600	1000	1200	1300	1650	200	200	150	100	3600	12.00	1.20	2.00	0.20
	1400	1000	600	1000	1200	1400	1750	200	200	150	100	3790	12.00	1.20	2.00	0.20
	1500	1000	600	1000	1200	1500	1850	200	200	150	100	3980	12.00	1.20	2.00	0.20

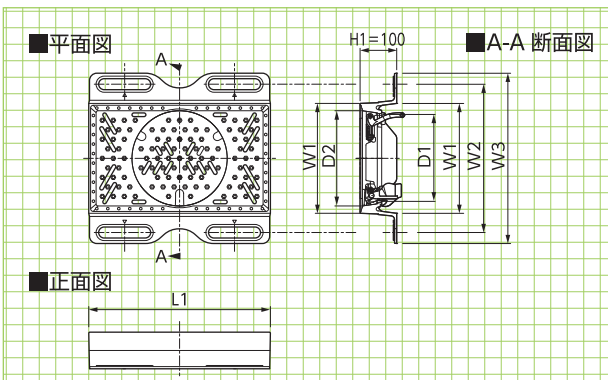
グレーチング諸元

T-25/LKT-0(一体型)



呼称	寸法(mm)					参考質量(kg)
	L1	L2	W1	W2	W3	
300×500	496	300	300	405	465	48.4
	750	746	550	300	405	
	1000	996	800	300	405	
400×500	496	300	400	505	565	61.9
	750	746	550	400	505	
	1000	996	800	400	505	
500×500	496	300	500	605	665	78.4
	750	746	550	500	605	
	1000	996	800	500	605	
600×500	496	300	600	705	765	50.9

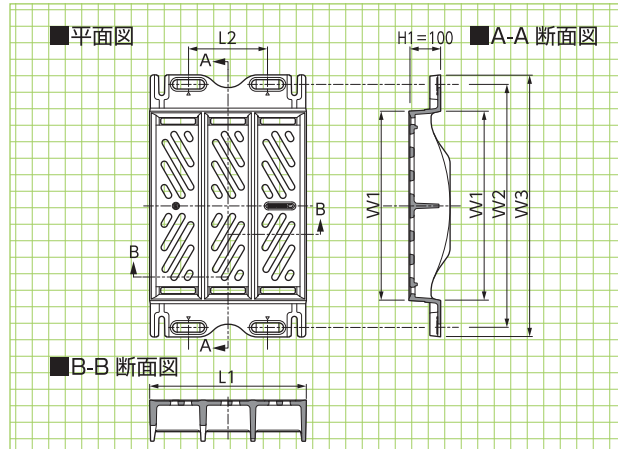
T-25/LKT-0(開口型)



呼称	寸法(mm)							参考質量(kg)
	L1	L2	W1	W2	W3	D1	D2	
300×500	496	300	300	405	465	φ235	φ260	32.1
400×500	496	300	400	505	565	φ325	φ350	39.4
500×500	496	300	500	605	665	φ425	φ450	50.3
600×500	496	300	600	705	765	φ425	φ450	60.9

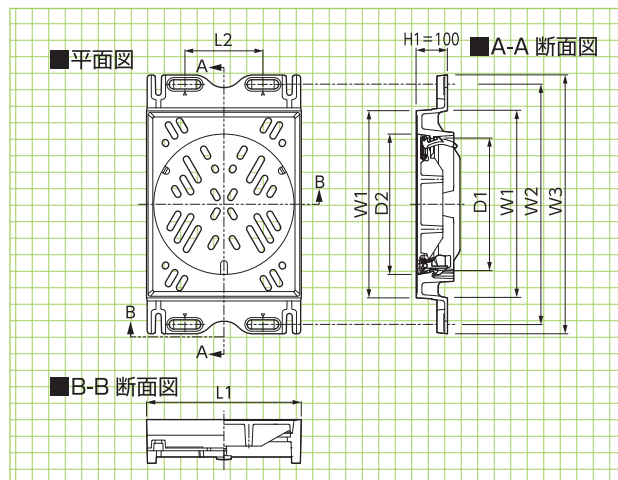
※開口型の質量は「蓋+枠」合計の数値です。

KC-46(一体型)



呼称	寸法(mm)					参考質量(kg)
	L1	L2	W1	W2	W3	
300×500	496	250	300	470	530	31.5
400×500	496	250	400	570	630	41.5
500×500	496	250	500	670	730	54.2
600×500	496	250	600	770	830	66.1

KC-46(開口型)



呼称	寸法(mm)							参考質量(kg)
	L1	L2	W1	W2	W3	D1	D2	
300×500	496	250	300	470	530	φ235	φ260	44.3
400×500	496	250	400	570	630	φ235	φ260	57.7
500×500	496	250	500	670	730	φ425	φ450	79.1
600×500	496	250	600	770	830	φ425	φ450	101.9

※開口型の質量は「蓋+枠」合計の数値です。

GR-Uグレーチングの塩害対策

- ①材質の優位性**
ダクタイル鋳鉄は塩害に対して、スチールの約2倍耐久性があります。
- ②構造の優位性**
製品の肉厚が約2倍で、且つ弱点となる溶接点がありません。
- ③最適な表面処理**
溶融亜鉛メッキの約5倍の塩害耐久性を発揮する溶融亜鉛アルミ合金メッキを適用しています。

一般的なグレーチング

鋳鉄製 塩害対策品



表面処理のイメージ

基本形状図

形状・寸法
重量表

擁壁類

河川関連

道路関連

管渠類

側溝類

貯水槽関連

景観関連・その他