

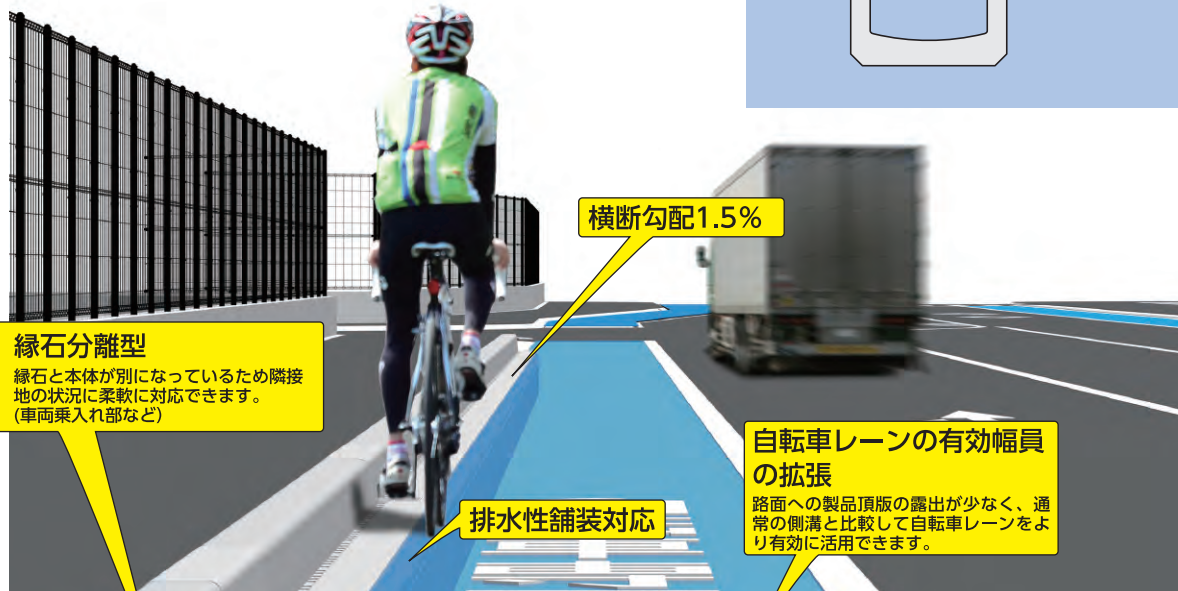
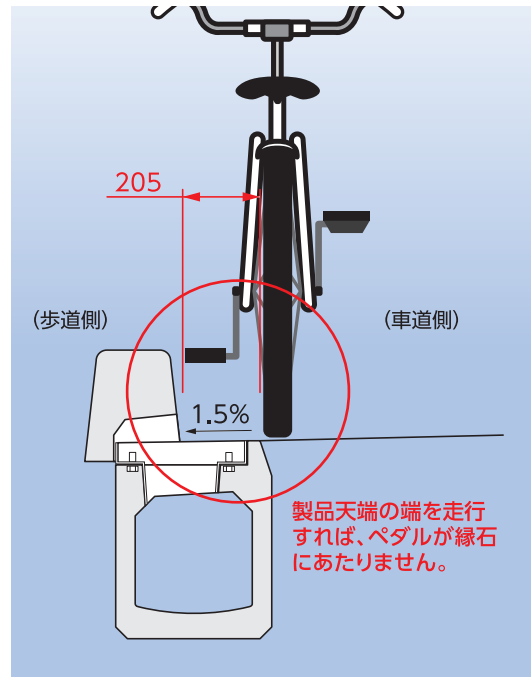
## コンパクトライン(旧サイクルレーン側溝)

DL 排水 NETIS登録  
QS-180021-A

路面への製品頂版の露出が少なく、通常の側溝と比較して路面ををより有効に活用できます。

### ●特長

1. 縁石と自転車のペダルが最接近する状態で、タイヤが製品頂版に乗らないように設計してあるため、通常の側溝と比較して自転車レーンをより有効に活用できます。
2. 集水部分が孔となっており、スリットと異なり連続しないためタイヤがはまり込む心配がありません。
3. 集水孔を縁石の側面に設けているため、自転車のタイヤが集水孔にとられることもなく、縁石の際に水たまりが発生することも極力防止できます。
4. 縁石が本体と分離しており、車両乗入れ部などの隣接地の状況に柔軟に対応します。



### 縁石分離型

縁石と本体が別になっているため隣接地の状況に柔軟に対応できます。(車両乗入れ部など)

横断勾配1.5%

排水性舗装対応

### 自転車レーンの有効幅員の拡張

路面への製品頂版の露出が少なく、通常の側溝と比較して自転車レーンをより有効に活用できます。

### グレーチング部構造

グレーチングの一部を専用縁石の下に収める構造のため、グレーチング部分が天端からはみ出しません。

### 集水孔による排水

スリットと異なり連続していないためタイヤがはまり込む心配がありません。

### 集水孔構造

集水孔を縁石にぴったりと寄せて、自転車走行への影響を極力抑えています。また水溜まりも発生しにくくなっています。



縦断タイプ  
300

擁壁類

河川関連

道路関連

管渠類

側溝類

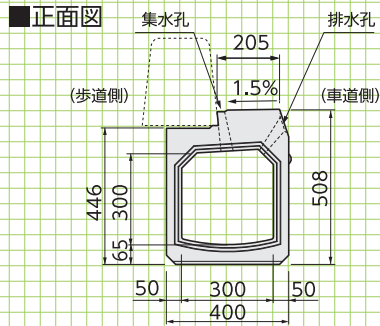
貯水槽関連

景観関連・その他

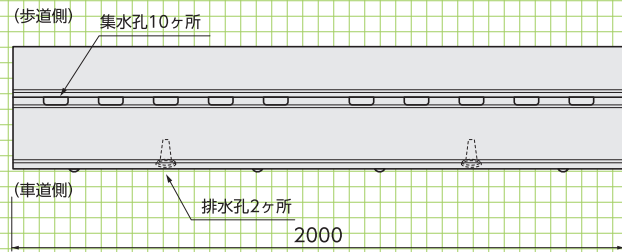
管渠タイプ300

参考重量:492kg

※特注で集水孔無しタイプ(乗入部用)も対応可能です。



■平面図



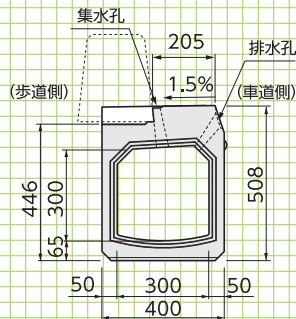
グレーチングタイプ用歩車道ブロック

グレーチングタイプ300

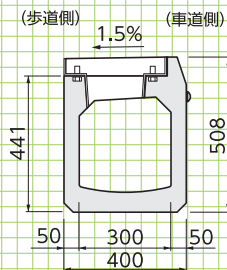
参考重量:461kg

※専用歩車道ブロックが必要です。

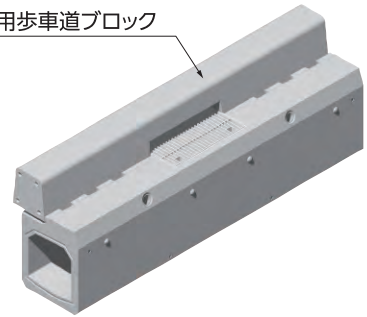
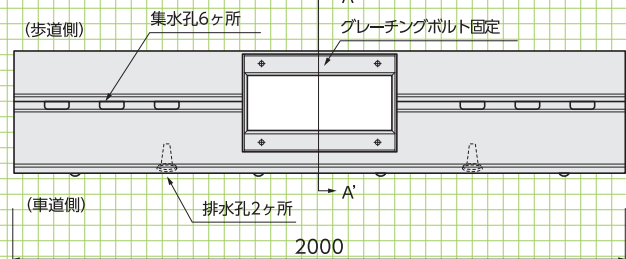
■正面図



■A-A'断面図



■平面図

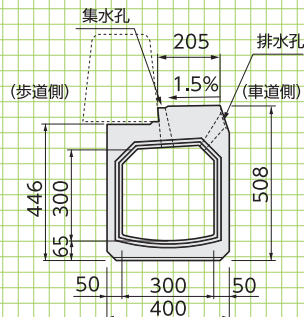


S-グレーチングタイプ300

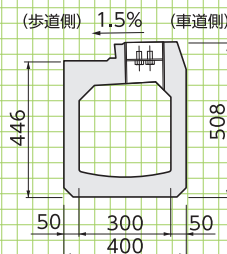
参考重量:473kg

※一般的な歩車道ブロックが使用できます。

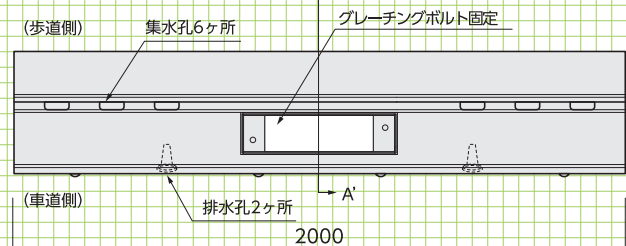
■正面図



■A-A'断面図



■平面図

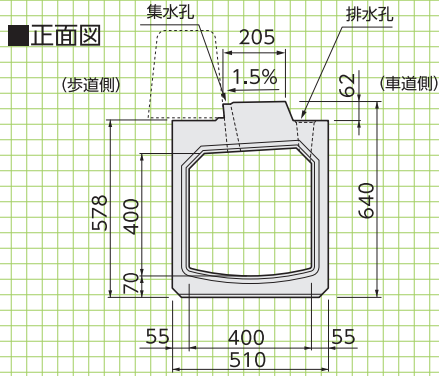


縦断タイプ  
400

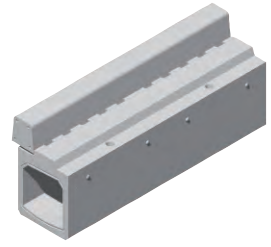
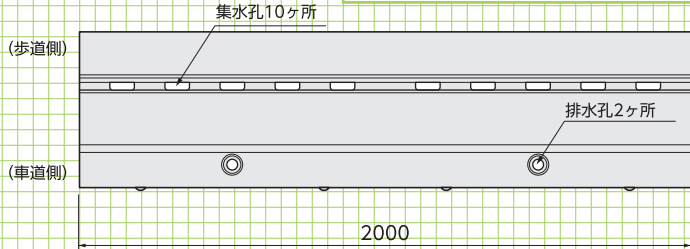
形状・寸法  
重量

管渠タイプ400 参考重量:708kg

※特注で集水孔無しタイプ(乗入部用)も対応可能です。



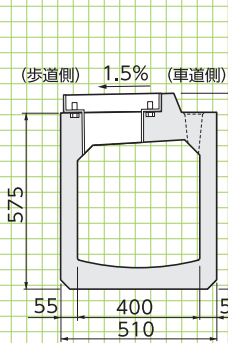
■平面図



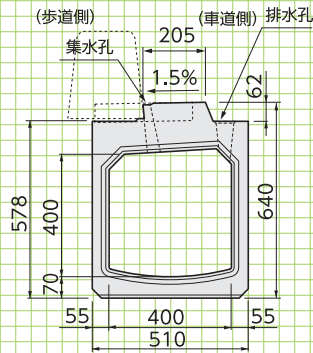
グレーチングタイプ400 参考重量:674kg

※専用歩車道ブロックが必要です。

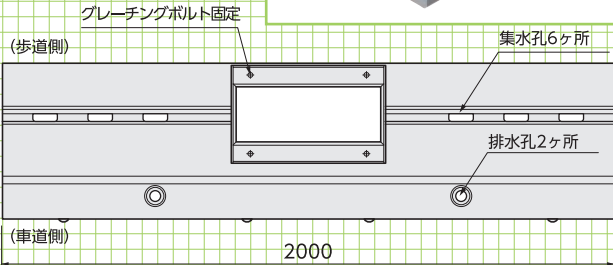
■A-A'断面図



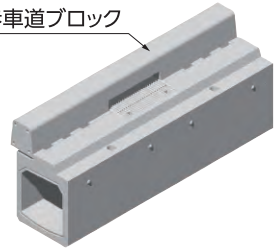
■正面図



■平面図



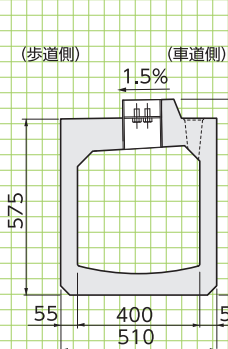
グレーチング用歩車道ブロック



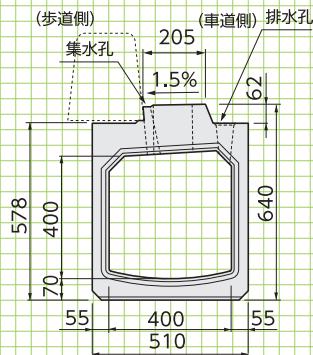
S-グレーチングタイプ400 参考重量:686kg

※一般的な歩車道ブロックが使用できます。

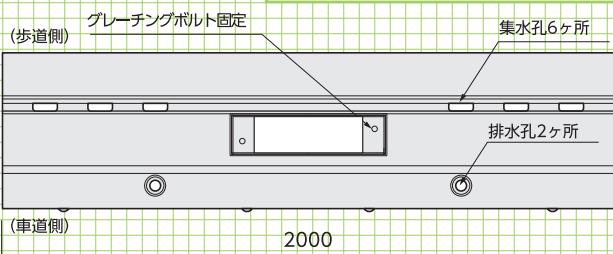
■A-A'断面図



■正面図



■平面図

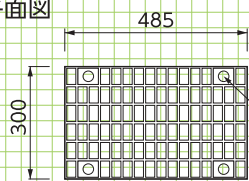


縦断用  
グレーチング

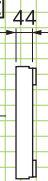
形状・寸法  
重量表

縦断用グレーチング 参考重量:9.9kg(並目)、15kg(細目)

■平面図

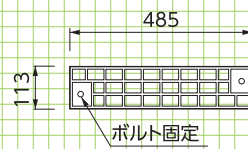


■側面図



縦断用S-グレーチング 参考重量:5.8kg(並目)、8.9kg(細目)

■平面図



■側面図



縦断用縁石  
形状・寸法  
重量表

擁壁類

河川関連

道路関連

管渠類

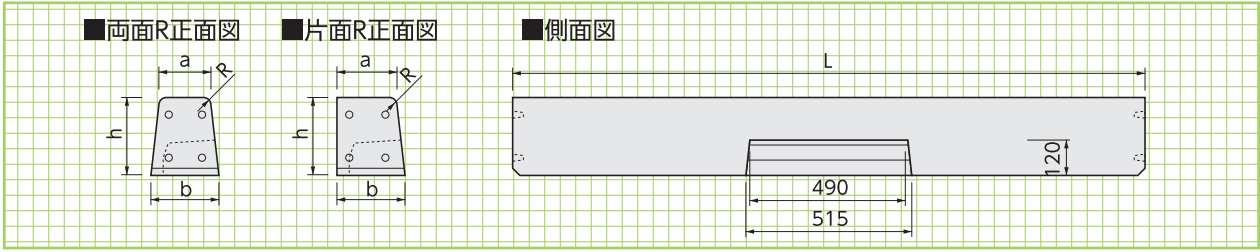
側溝類

貯水槽関連

景観関連・その他

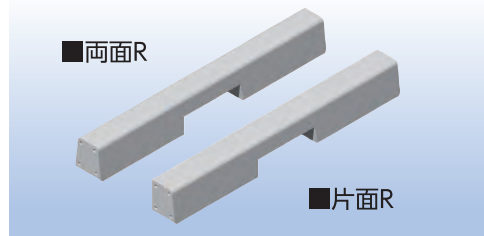
専用柵蓋  
形状・寸法  
重量表

**グレーチング用歩車道ブロック** ※グレーチングタイプ専用の歩車道ブロックです。

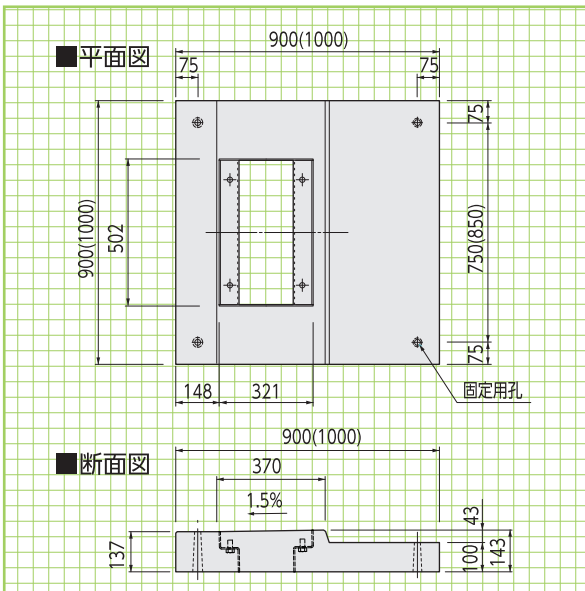


**寸法・重量表**

呼称	寸法(mm)				参考重量(kg)
	a	b	h	L	
両面R A型L=2000(1000)	150	190	200	1990(990)	133( 55)
両面R B型L=2000(1000)	180	230	250	1990(990)	211( 94)
片面R B型L=2000(1000)	180	205	250	1990(990)	197( 87)
両面R C型L=2000(1000)	180	240	300	1990(990)	264(119)
片面R C型L=2000(1000)	180	210	300	1990(990)	244(111)



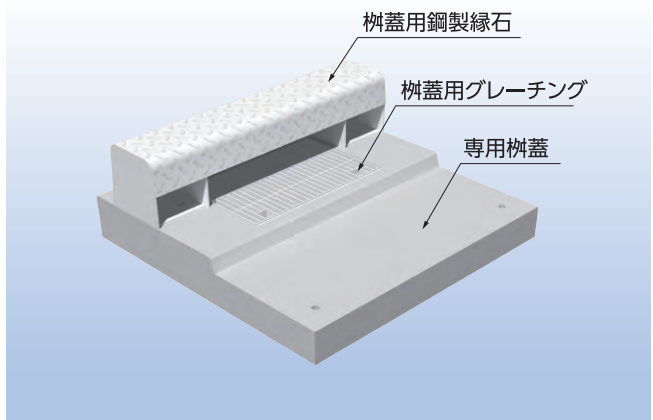
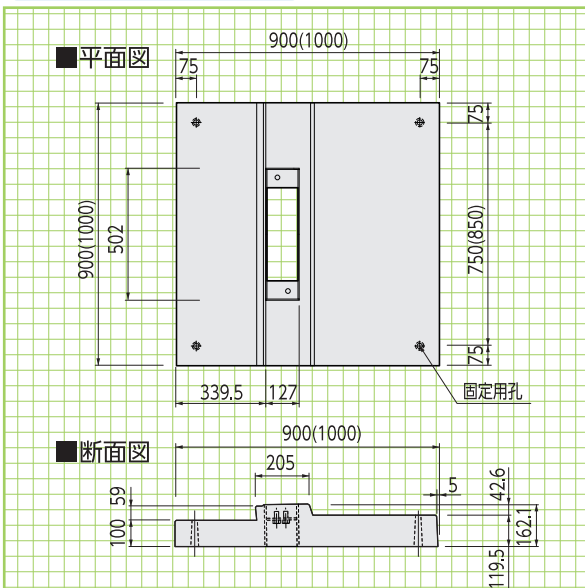
**柵用蓋版** 900× 900参考重量:197kg  
1000×1000参考重量:248kg



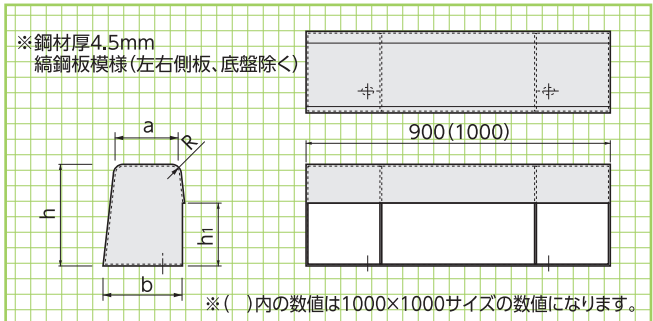
※( )内の数値は1000×1000サイズの数値になります。

**柵用蓋版(S-グレーチングタイプ)**

900× 900参考重量:216kg  
1000×1000参考重量:274kg



**柵蓋用鋼製縁石** ※車両の衝突は考慮していません。



**寸法表(柵蓋用鋼製縁石)**

呼称	寸法(mm)			
	a	b	h	h1
A型	150	165	150	100
B型	180	205	200	100
C型	180	210	250	150

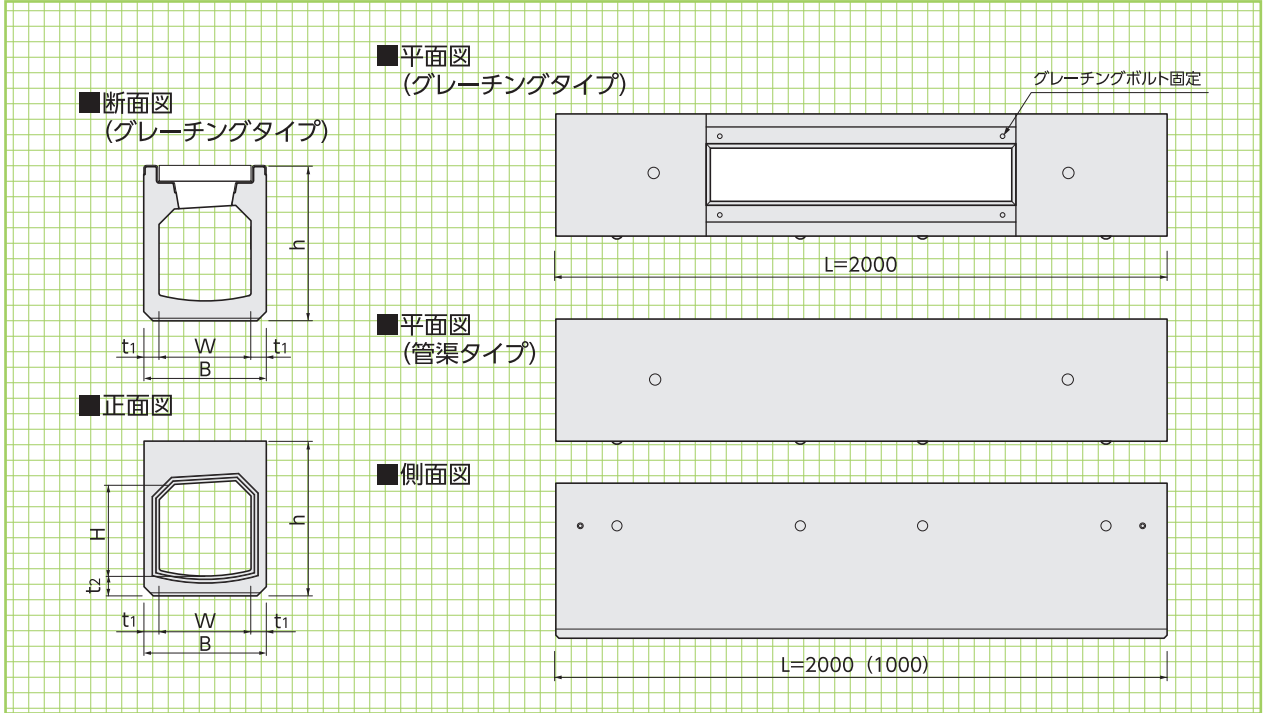
※( )内の数値は1000×1000サイズの数値になります。

横断  
タイプ

形状・寸法  
重量表

横断管渠タイプ 参考重量:552kg

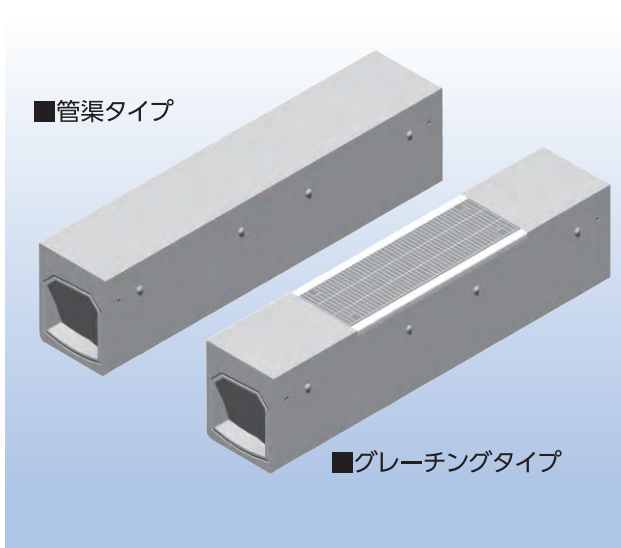
横断グレーチングタイプ 参考重量:470kg



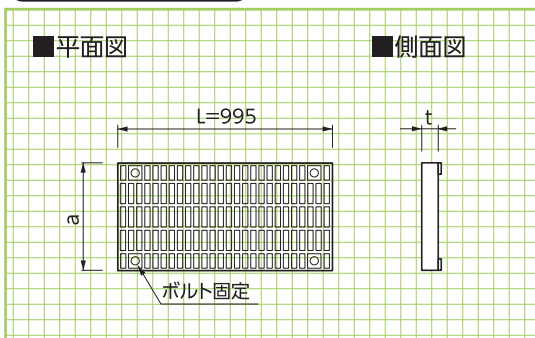
■寸法表

※( )内の数値はL=1000サイズの数値になります。  
※グレーチングタイプはL=2000のみとなります。

呼称 (H×W)	寸法(mm)						参考重量(kg)	
	H	W	h	B	t1	t2	管渠タイプ	グレーチングタイプ
300×300	300	300	508	400	50	65	552(276)	470
400×400	400	400	640	510	55	70	806(403)	672



横断用グレーチング



■寸法・重量

呼称	寸法(mm)			参考重量(kg)	
	a	t	L	並目	細目
300用	300	44	995	19.9	31
400用	400	55	995	33.5	48

横断用  
グレーチング

形状・寸法  
重量表

専用枳  
300用  
400用

形状・寸法  
重量表

擁壁類

河川関連

道路関連

管渠類

側溝類

貯水槽関連

景観関連・その他

砂溜枳  
300用

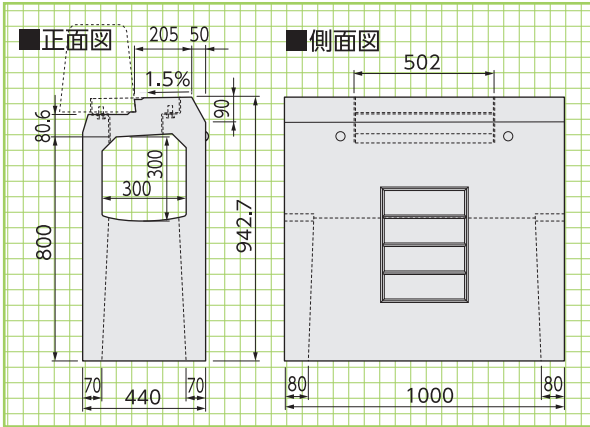
形状・寸法  
重量表

砂溜枳  
400用

形状・寸法  
重量表

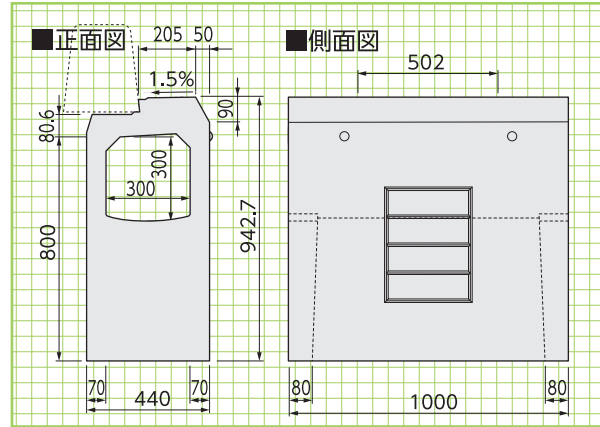
300×300用専用枳

参考重量:458kg



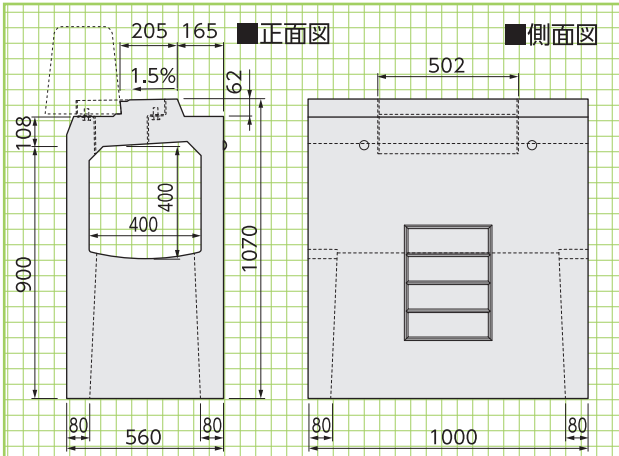
300×300用専用枳(S-グレーチング)

参考重量:470kg



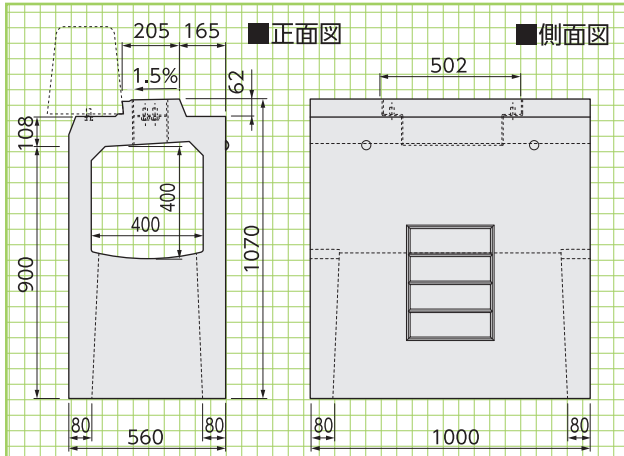
400×400用専用枳

参考重量:564kg



400×400用専用枳(S-グレーチング)

参考重量:576kg



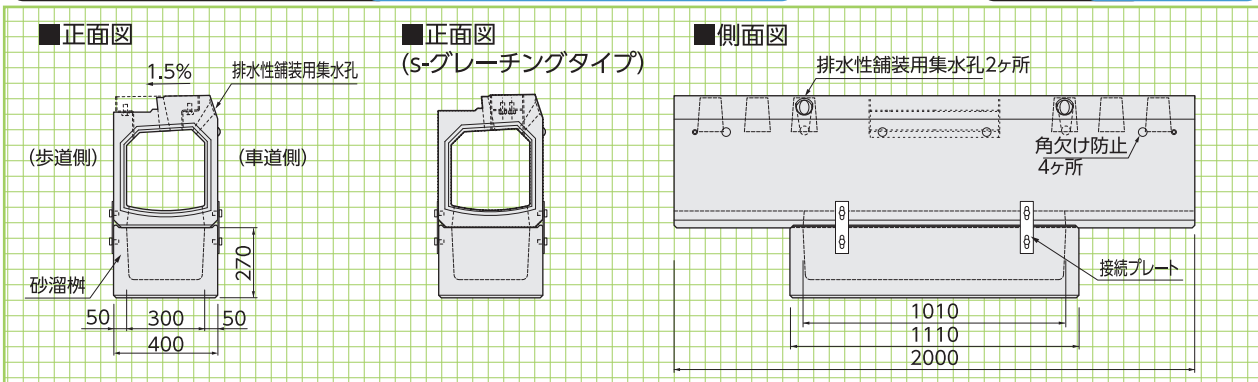
※専用枳用基礎版もございます。詳細は営業担当にお問い合わせください。

縦断300グレーチング砂溜枳用

参考重量:410kg/422kg(s-グレーチングタイプ)

砂溜枳

参考重量:149kg

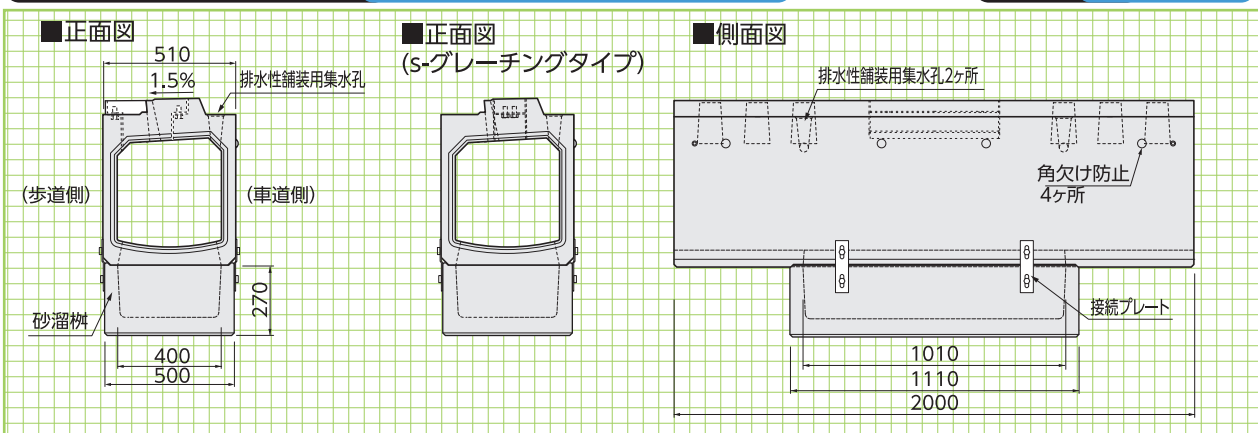


縦断400グレーチング砂溜枳用

参考重量:600kg/614kg(s-グレーチングタイプ)

砂溜枳

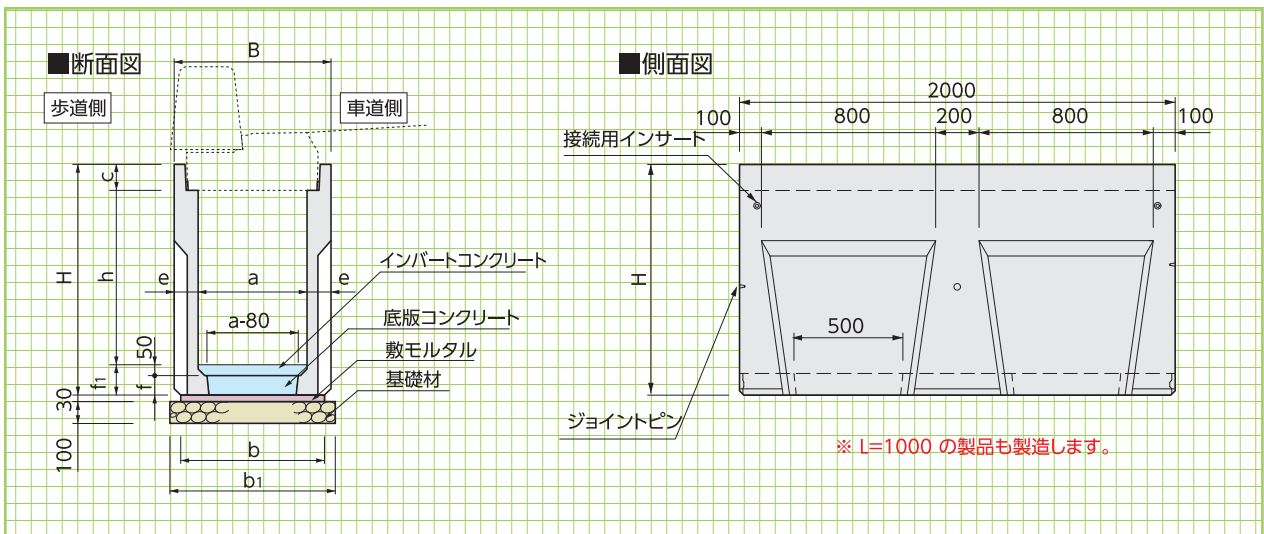
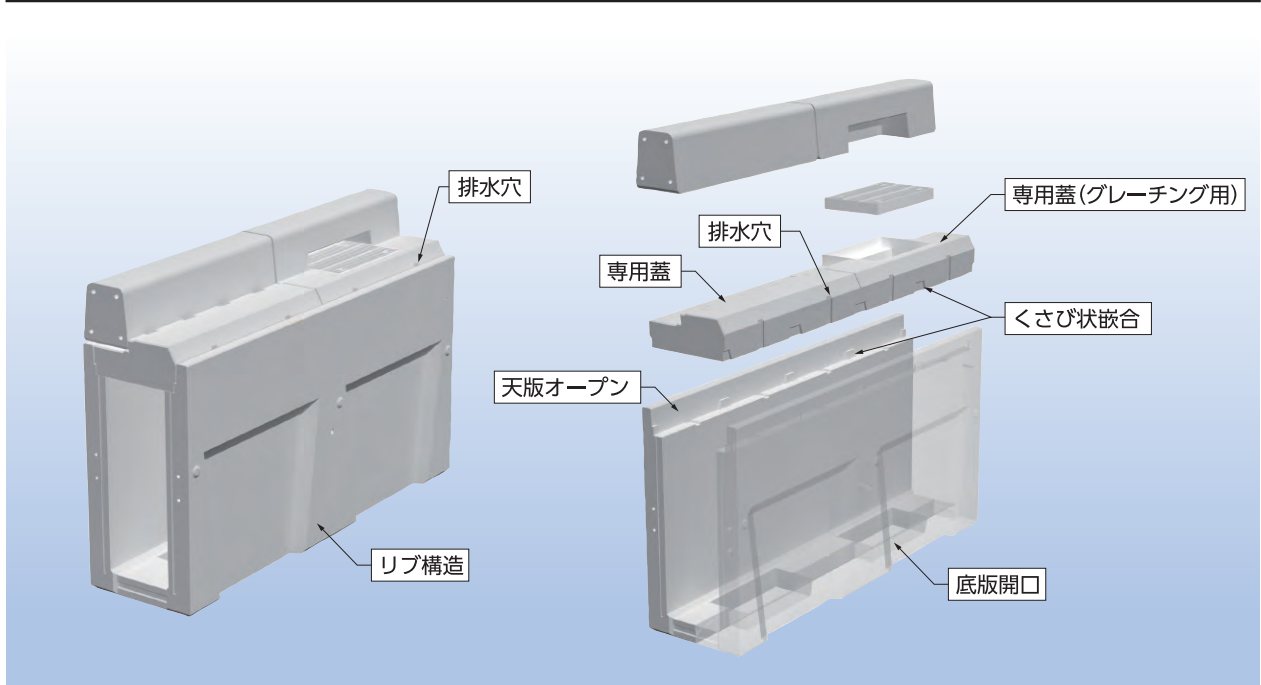
参考重量:170kg



※「s-グレーチングタイプ」は一般的な歩車道ブロックが使用できます。  
※「グレーチングタイプ」は専用歩車道ブロックが必要です。

可変タイプ  
基本形状図

寸法・重量及び  
標準敷設材料表



寸法・重量及び標準敷設材料表

(10m当り)

呼称 a × h	寸法(mm)										基礎工			参考重量 (kg)
	B	a	b	b <sub>1</sub>	c	h	H	e	f	f <sub>1</sub>	基礎材 (m <sup>2</sup> )	敷モルタル (m <sup>3</sup> )	底板コンクリート (m <sup>3</sup> )	
300× 300	520	300	460	660	120	300	540	110	70	120	6.60	0.138	0.072	415
300× 400	520	300	460	660	120	400	640	110	70	120	6.60	0.138	0.072	520
300× 500	520	300	460	660	120	500	740	110	70	120	6.60	0.138	0.072	620
300× 600	520	300	460	660	120	600	860	110	90	140	6.60	0.138	0.093	655
300× 700	520	300	460	660	120	700	960	110	90	140	6.60	0.138	0.093	760
300× 800	520	300	460	660	120	800	1060	110	90	140	6.60	0.138	0.093	860
300× 900	520	300	460	660	120	900	1170	110	100	150	6.60	0.138	0.103	925
300×1000	520	300	460	660	120	1000	1270	110	100	150	6.60	0.138	0.103	1025
300×1100	520	300	460	660	120	1100	1370	110	100	150	6.60	0.138	0.103	1130
400× 400	630	400	550	750	120	400	650	115	80	130	7.50	0.165	0.122	525
400× 500	630	400	550	750	120	500	750	115	80	130	7.50	0.165	0.122	635
400× 600	630	400	550	750	120	600	850	115	80	130	7.50	0.165	0.122	735
400× 700	630	400	550	750	120	700	960	115	90	140	7.50	0.165	0.137	790
400× 800	630	400	550	750	120	800	1060	115	90	140	7.50	0.165	0.137	900
400× 900	630	400	550	750	120	900	1160	115	90	140	7.50	0.165	0.137	1000
400×1000	630	400	550	750	120	1000	1270	115	100	150	7.50	0.165	0.152	1060
400×1100	630	400	550	750	120	1100	1370	115	100	150	7.50	0.165	0.152	1165
400×1200	630	400	550	750	120	1200	1470	115	100	150	7.50	0.165	0.152	1275

可変タイプ用蓋

形状・寸法  
重量表

擁壁類

河川関連

道路関連

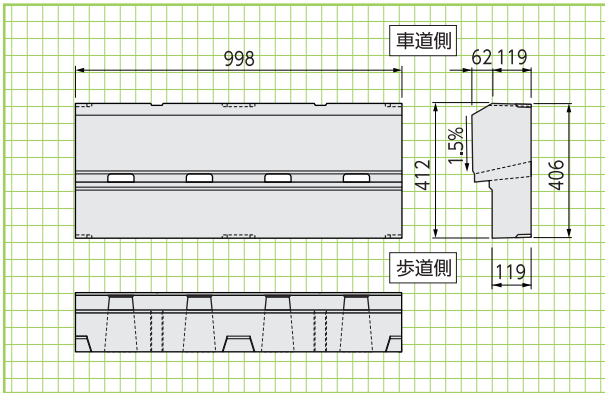
管渠類

側溝類

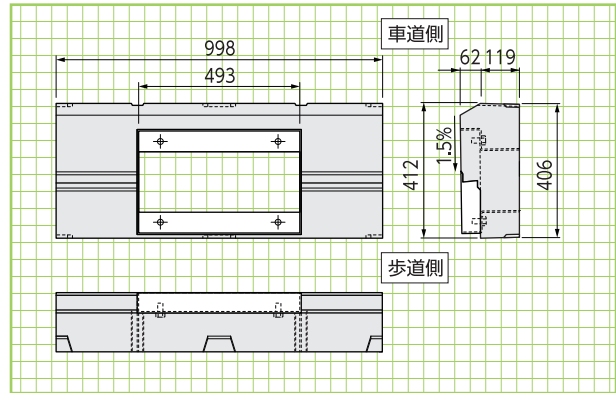
貯水槽関連

景観関連・その他

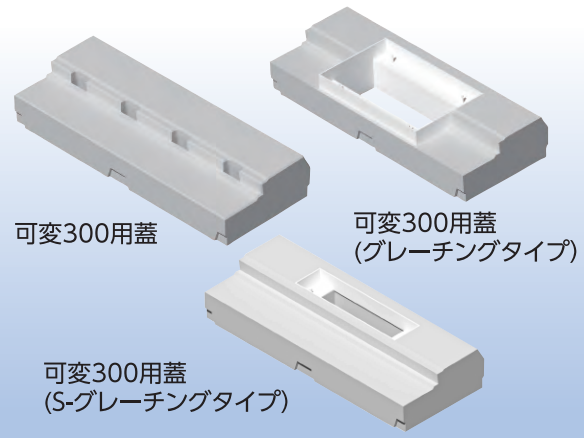
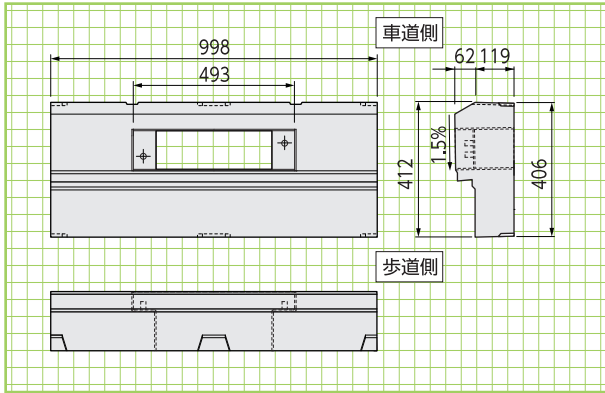
可変300用蓋 参考重量:144kg



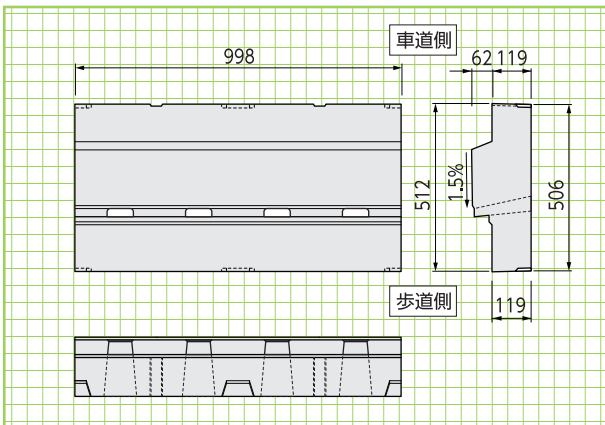
可変300用蓋(グレーチングタイプ) 参考重量:110kg



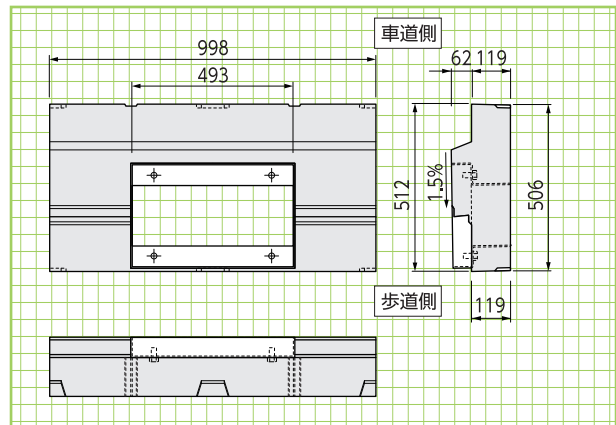
可変300用蓋(S-グレーチングタイプ) 参考重量:105kg



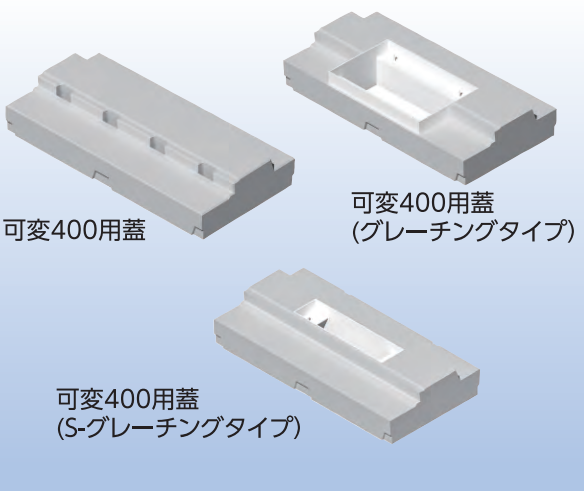
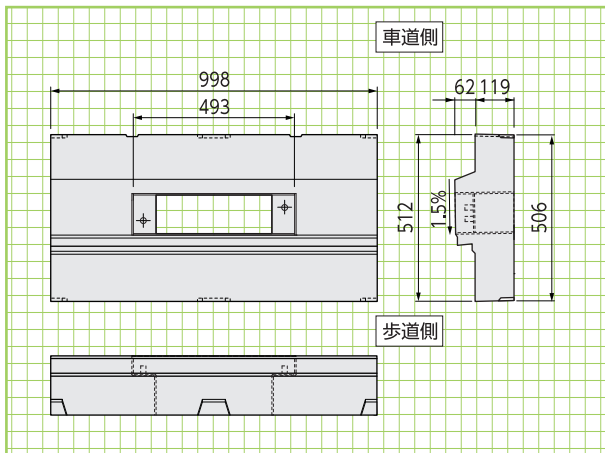
可変400用蓋 参考重量:173kg



可変400用蓋(グレーチングタイプ) 参考重量:137kg



可変400用蓋(S-グレーチングタイプ) 参考重量:156kg



※「S-グレーチングタイプ」は一般的な歩車道ブロックが使用できます。  
※「グレーチングタイプ」は専用歩車道ブロックが必要です。P115をご参照ください。

# SW可変深溝側溝〈可変深溝側溝〉(T-25)

DL NETIS掲載終了  
QS-130006-A 排水

特許登録第4344340号

## ●特長

### 1.施工性に優れています

従来の可変側溝と異なり基礎コンクリートが不要です。天版を開口することによりインパットコンクリート打設の施工性をアップしました。

### 2.優れた性能

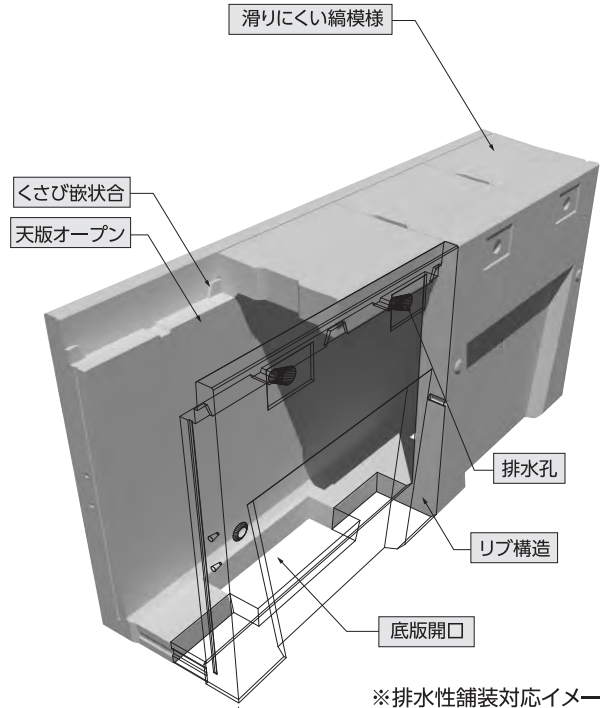
底版に開口を設けることによりインパットコンクリートの剥離を軽減しました。排水性舗装対応用の集水穴を設けてあります

### 3.蓋版の位置ずれ、ガタツキ防止

本体と蓋版がくさび状の凹凸によって嵌合するため施工しやすく、蓋版の位置ずれが生じません。また本体と蓋がしっかりと嵌合するため、ガタツキ音を最小限にとどめます。

### 4.たわみ防止のためリブ構造を採用しました

### 5.蓋版がすべて取り外し可能で維持管理が容易です



※排水性舗装対応イメージ



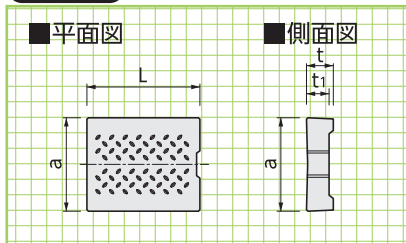
縦断用  
専用蓋版  
グレーチング

形状・寸法  
重量表

## 蓋版

### ■平面図

### ■側面図

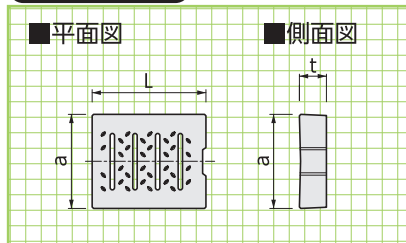


呼称	寸法(mm)				参考重量(kg)
	a	t	t <sub>1</sub>	L	
300用	412	118	100	498	49
400用	512	118	—	498	68
500用	622	128	—	498	90
600用	722	138	—	498	112

## RC集水蓋版

### ■平面図

### ■側面図

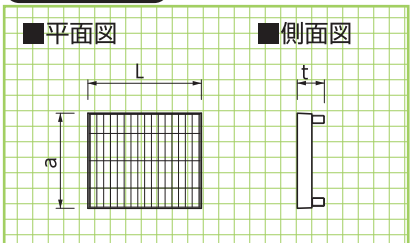


呼称	寸法(mm)			参考重量(kg)
	a	t	L	
300用	412	118	498	48
400用	512	118	498	62
500用	622	128	498	83
600用	722	138	498	103

## グレーチング

### ■平面図

### ■側面図



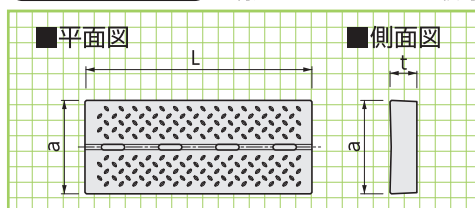
呼称	寸法(mm)			参考重量(kg)
	a	t	L	
300用	410	120	495	19.5
400用	510	120	495	24.2
500用	620	130	495	32.1
600用	720	140	495	40.4

## スリット集水蓋版

※特注品となりますので、ご検討の際には営業担当にご相談ください。

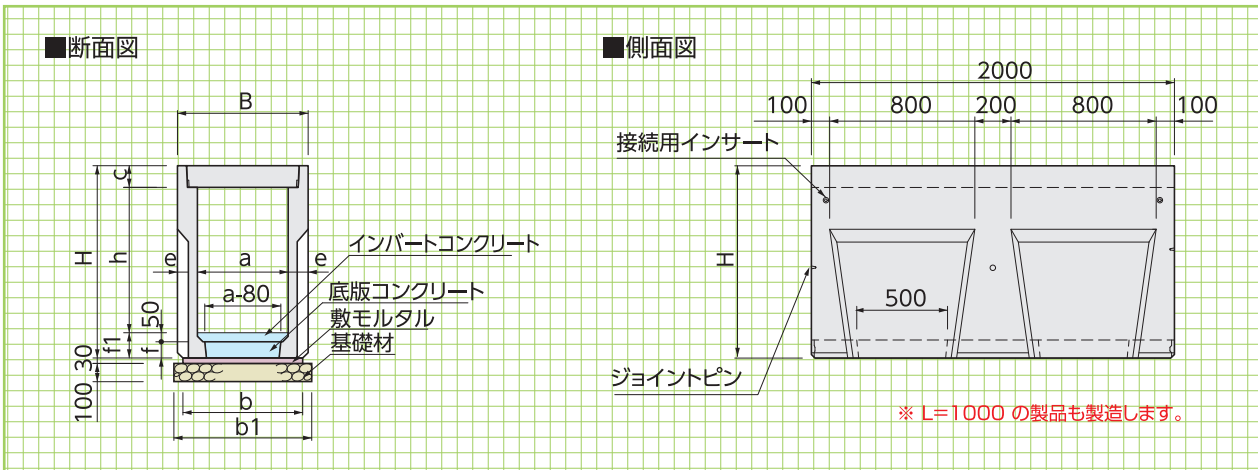
### ■平面図

### ■側面図



呼称	寸法(mm)			参考重量(kg)
	a	t	L	
300用	412	118	998	113
400用	512	118	998	142
500用	622	128	998	187
600用	722	138	998	235

〈縦断用〉



縦断用  
基本形状図

寸法・重量及び  
標準敷設材料表

■寸法・重量及び標準敷設材料表

呼称 a×h	寸法(mm)											基礎工(10m当り)			参考重量 (kg)
	B	a	b	b <sub>1</sub>	c	h	H	e	f	f <sub>1</sub>	基礎材 (m <sup>2</sup> )	敷モルタル (m <sup>3</sup> )	底板コンクリート (m <sup>3</sup> )		
300×300	520	300	460	660	120	300	540	110	70	120	6.60	0.138	0.072	415	
300×400	520	300	460	660	120	400	640	110	70	120	6.60	0.138	0.072	520	
300×500	520	300	460	660	120	500	740	110	70	120	6.60	0.138	0.072	620	
300×600	520	300	460	660	120	600	860	110	90	140	6.60	0.138	0.093	655	
300×700	520	300	460	660	120	700	960	110	90	140	6.60	0.138	0.093	760	
300×800	520	300	460	660	120	800	1060	110	90	140	6.60	0.138	0.093	860	
300×900	520	300	460	660	120	900	1170	110	100	150	6.60	0.138	0.103	925	
300×1000	520	300	460	660	120	1000	1270	110	100	150	6.60	0.138	0.103	1025	
300×1100	520	300	460	660	120	1100	1370	110	100	150	6.60	0.138	0.103	1130	
300×1200	520	300	460	660	120	1200	1470	110	100	150	6.60	0.138	0.103	1235	
400×400	630	400	550	750	120	400	650	115	80	130	7.50	0.165	0.122	525	
400×500	630	400	550	750	120	500	750	115	80	130	7.50	0.165	0.122	635	
400×600	630	400	550	750	120	600	850	115	80	130	7.50	0.165	0.122	735	
400×700	630	400	550	750	120	700	960	115	90	140	7.50	0.165	0.137	790	
400×800	630	400	550	750	120	800	1060	115	90	140	7.50	0.165	0.137	900	
400×900	630	400	550	750	120	900	1160	115	90	140	7.50	0.165	0.137	1000	
400×1000	630	400	550	750	120	1000	1270	115	100	150	7.50	0.165	0.152	1060	
400×1100	630	400	550	750	120	1100	1370	115	100	150	7.50	0.165	0.152	1165	
400×1200	630	400	550	750	120	1200	1470	115	100	150	7.50	0.165	0.152	1275	
400×1300	630	400	550	750	120	1300	1570	115	100	150	7.50	0.165	0.152	1380	
500×500	750	500	650	850	130	500	770	125	90	140	8.50	0.195	0.181	700	
500×600	750	500	650	850	130	600	870	125	90	140	8.50	0.195	0.181	820	
500×700	750	500	650	850	130	700	970	125	90	140	8.50	0.195	0.181	935	
500×800	750	500	650	850	130	800	1080	125	100	150	8.50	0.195	0.201	975	
500×900	750	500	650	850	130	900	1180	125	100	150	8.50	0.195	0.201	1095	
500×1000	750	500	650	850	130	1000	1280	125	100	150	8.50	0.195	0.201	1210	
500×1100	750	500	650	850	130	1100	1380	125	100	150	8.50	0.195	0.201	1275	
500×1200	750	500	650	850	130	1200	1480	125	100	150	8.50	0.195	0.201	1395	
500×1300	750	500	650	850	130	1300	1580	125	100	150	8.50	0.195	0.201	1510	
500×1400	750	500	650	850	130	1400	1680	125	100	150	8.50	0.195	0.201	1630	
600×600	860	600	760	960	140	600	890	130	100	150	9.60	0.228	0.250	860	
600×700	860	600	760	960	140	700	990	130	100	150	9.60	0.228	0.250	980	
600×800	860	600	760	960	140	800	1090	130	100	150	9.60	0.228	0.250	1105	
600×900	860	600	760	960	140	900	1190	130	100	150	9.60	0.228	0.250	1155	
600×1000	860	600	760	960	140	1000	1290	130	100	150	9.60	0.228	0.250	1280	
600×1100	860	600	760	960	140	1100	1390	130	100	150	9.60	0.228	0.250	1400	
600×1200	860	600	760	960	140	1200	1500	130	110	160	9.60	0.228	0.275	1470	
600×1300	860	600	760	960	140	1300	1600	130	110	160	9.60	0.228	0.275	1595	
600×1400	860	600	760	960	140	1400	1700	130	110	160	9.60	0.228	0.275	1715	
600×1500	860	600	760	960	140	1500	1800	130	110	160	9.60	0.228	0.275	1840	

擁壁類

河川関連

道路関連

管渠類

側溝類

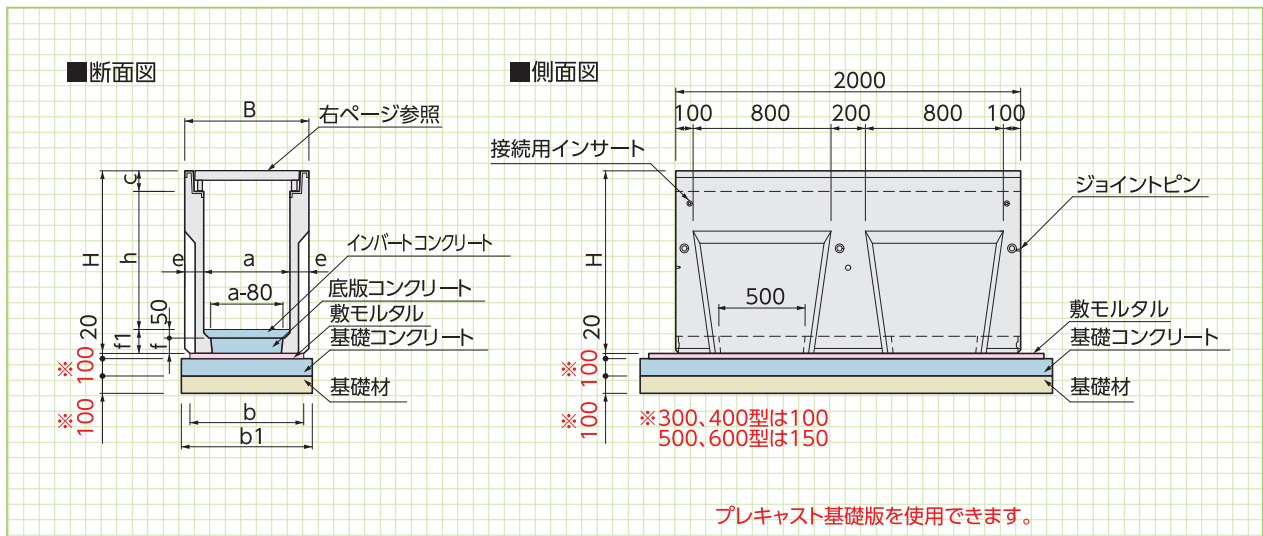
貯水槽関連

景観関連・その他

〈横断用〉

横断用  
基本形状図

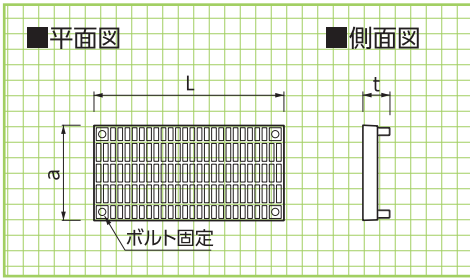
寸法・重量及び  
標準敷設材料表



■寸法・重量及び標準敷設材料表

呼称 a × h	寸法(mm)										基礎工(10m当り)					参考重量 (kg)
	B	a	b	b1	c	h	H	e	f	f1	基礎材 (m <sup>2</sup> )	敷モルタル (m <sup>3</sup> )	底板コンクリート (m <sup>3</sup> )	基礎コンクリート (m <sup>3</sup> )	基礎型枠 (m <sup>2</sup> )	
300× 300	520	300	460	660	120	300	540	110	70	120	6.60	0.092	0.072	0.660	2.00	415
300× 400	520	300	460	660	120	400	640	110	70	120	6.60	0.092	0.072	0.660	2.00	520
300× 500	520	300	460	660	120	500	740	110	70	120	6.60	0.092	0.072	0.660	2.00	620
300× 600	520	300	460	660	120	600	860	110	90	140	6.60	0.092	0.093	0.660	2.00	655
300× 700	520	300	460	660	120	700	960	110	90	140	6.60	0.092	0.093	0.660	2.00	760
300× 800	520	300	460	660	120	800	1060	110	90	140	6.60	0.092	0.093	0.660	2.00	860
300× 900	520	300	460	660	120	900	1170	110	100	150	6.60	0.092	0.103	0.660	2.00	925
300×1000	520	300	460	660	120	1000	1270	110	100	150	6.60	0.092	0.103	0.660	2.00	1025
300×1100	520	300	460	660	120	1100	1370	110	100	150	6.60	0.092	0.103	0.660	2.00	1130
300×1200	520	300	460	660	120	1200	1470	110	100	150	6.60	0.092	0.103	0.660	2.00	1235
400× 400	630	400	550	750	120	400	650	115	80	130	7.50	0.110	0.122	0.750	2.00	525
400× 500	630	400	550	750	120	500	750	115	80	130	7.50	0.110	0.122	0.750	2.00	635
400× 600	630	400	550	750	120	600	850	115	80	130	7.50	0.110	0.122	0.750	2.00	735
400× 700	630	400	550	750	120	700	960	115	90	140	7.50	0.110	0.137	0.750	2.00	790
400× 800	630	400	550	750	120	800	1060	115	90	140	7.50	0.110	0.137	0.750	2.00	900
400× 900	630	400	550	750	120	900	1160	115	90	140	7.50	0.110	0.137	0.750	2.00	1000
400×1000	630	400	550	750	120	1000	1270	115	100	150	7.50	0.110	0.152	0.750	2.00	1060
400×1100	630	400	550	750	120	1100	1370	115	100	150	7.50	0.110	0.152	0.750	2.00	1165
400×1200	630	400	550	750	120	1200	1470	115	100	150	7.50	0.110	0.152	0.750	2.00	1275
400×1300	630	400	550	750	120	1300	1570	115	100	150	7.50	0.110	0.152	0.750	2.00	1380
500× 500	750	500	650	850	130	500	770	125	90	140	8.50	0.130	0.181	1.275	3.00	700
500× 600	750	500	650	850	130	600	870	125	90	140	8.50	0.130	0.181	1.275	3.00	820
500× 700	750	500	650	850	130	700	970	125	90	140	8.50	0.130	0.181	1.275	3.00	935
500× 800	750	500	650	850	130	800	1080	125	100	150	8.50	0.130	0.201	1.275	3.00	975
500× 900	750	500	650	850	130	900	1180	125	100	150	8.50	0.130	0.201	1.275	3.00	1095
500×1000	750	500	650	850	130	1000	1280	125	100	150	8.50	0.130	0.201	1.275	3.00	1210
500×1100	750	500	650	850	130	1100	1380	125	100	150	8.50	0.130	0.201	1.275	3.00	1275
500×1200	750	500	650	850	130	1200	1480	125	100	150	8.50	0.130	0.201	1.275	3.00	1395
500×1300	750	500	650	850	130	1300	1580	125	100	150	8.50	0.130	0.201	1.275	3.00	1510
500×1400	750	500	650	850	130	1400	1680	125	100	150	8.50	0.130	0.201	1.275	3.00	1630
600× 600	860	600	760	960	140	600	890	130	100	150	9.60	0.152	0.250	1.440	3.00	860
600× 700	860	600	760	960	140	700	990	130	100	150	9.60	0.152	0.250	1.440	3.00	980
600× 800	860	600	760	960	140	800	1090	130	100	150	9.60	0.152	0.250	1.440	3.00	1105
600× 900	860	600	760	960	140	900	1190	130	100	150	9.60	0.152	0.250	1.440	3.00	1155
600×1000	860	600	760	960	140	1000	1290	130	100	150	9.60	0.152	0.250	1.440	3.00	1280
600×1100	860	600	760	960	140	1100	1390	130	100	150	9.60	0.152	0.250	1.440	3.00	1400
600×1200	860	600	760	960	140	1200	1500	130	110	160	9.60	0.152	0.275	1.440	3.00	1470
600×1300	860	600	760	960	140	1300	1600	130	110	160	9.60	0.152	0.275	1.440	3.00	1595
600×1400	860	600	760	960	140	1400	1700	130	110	160	9.60	0.152	0.275	1.440	3.00	1715
600×1500	860	600	760	960	140	1500	1800	130	110	160	9.60	0.152	0.275	1.440	3.00	1840

横断用グレーチング



■寸法・重量

呼称	寸法(mm)			参考重量(kg)
	a	t	L	
300用	410	120	995	37.6
400用	510	120	995	47.1
500用	620	130	995	62.3
600用	720	140	995	70.9

横断用  
グレーチング

寸法・重量

擁壁類

河川  
関連

道路  
関連

管渠類

側溝類

貯水  
槽関連

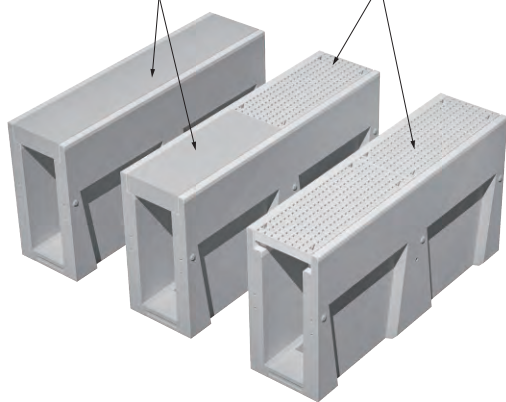
景観  
関連・その他

横断用  
構造図

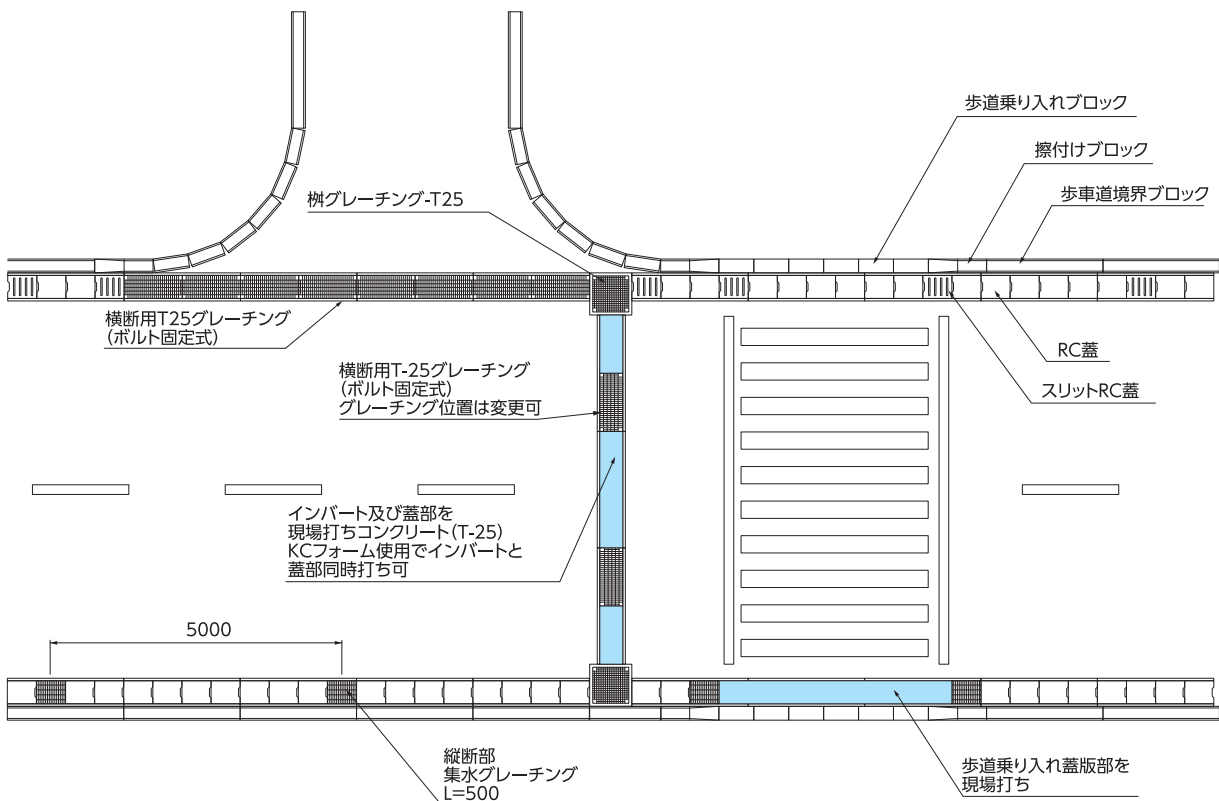
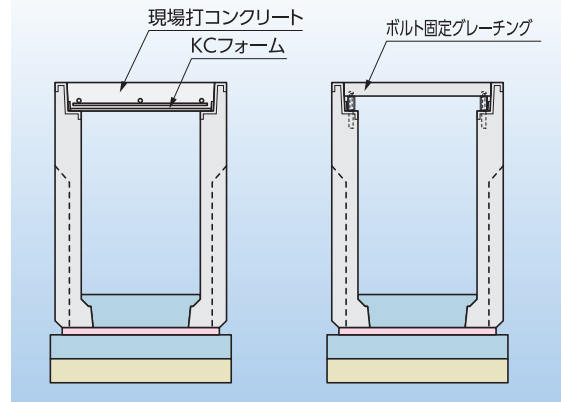
使用例

KCフォームにて現場打一体化

横断用グレーチング



※現場打コンクリートの配合は別途計算が必要ですので営業担当にお問合せください。



# SW可変深溝側溝 CA型, SA型 (景観配慮型 可変深溝側溝) (T-25)

●特長

1.景観配慮

グレーチング幅が約90mmで集水部分が目立たない景観に配慮した可変側溝です。またグレーチングは一般的に使用されているスチール製と、景観に配慮した鋳鉄製の2種類があります。

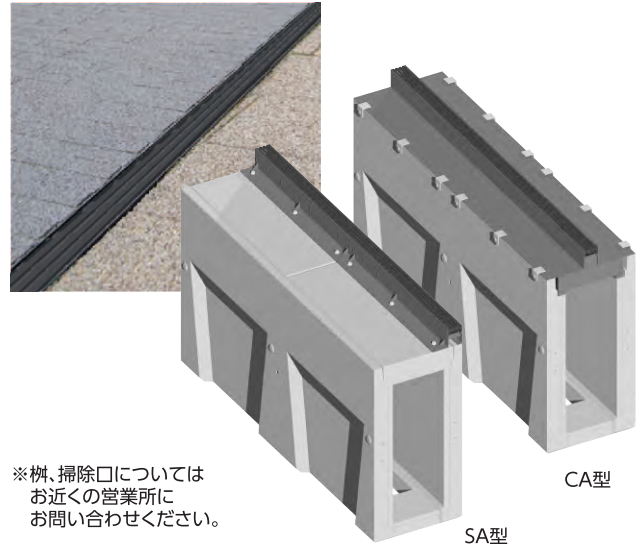
2.選べる2タイプの集水位置

側溝幅の中心にグレーチングがあるCA型(Center Access)と側溝幅の端部にグレーチングがあるSA型(Side Access)の2タイプから選択できます。

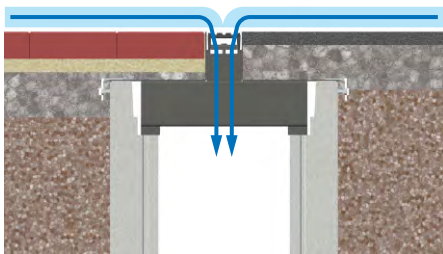
3.優れた施工性

側溝本体はSW可変深溝側溝(縦断用)の溝幅300,400サイズをご使用いただけるため、施工性に優れ、排水性舗装にも対応しています。

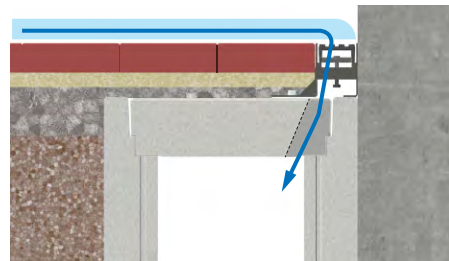
※本製品はT-25 縦断・横断兼用です。



CA型(Center Access)



SA型(Side Access)

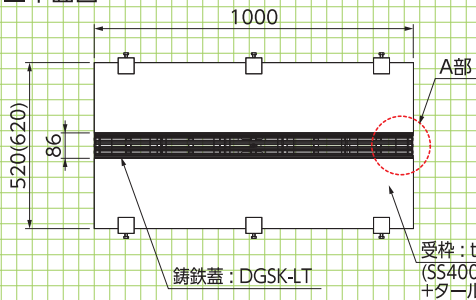


敷地を最大限に活用した集水が可能です。

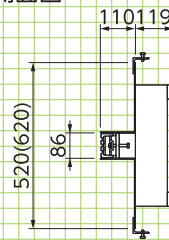
専用  
グレーチング  
RC蓋版  
形状・寸法

CA型用グレーチング

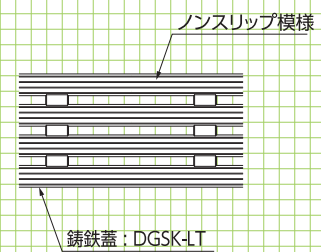
■平面図



■側面図



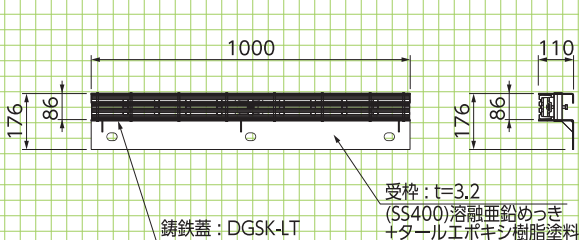
■A部拡大図



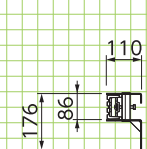
※ ( )内寸法は溝幅400用の値です。  
※ 鋳物で上記とは模様異なる蓋や、スチール製蓋もございます。

SA型用グレーチング

■平面図

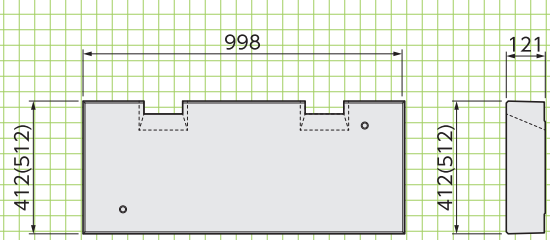


■側面図

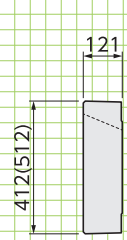


SA型用RC集水蓋

■平面図



■側面図



基本形状図

寸法・重量及び標準敷設材料表

擁壁類

河川関連

道路関連

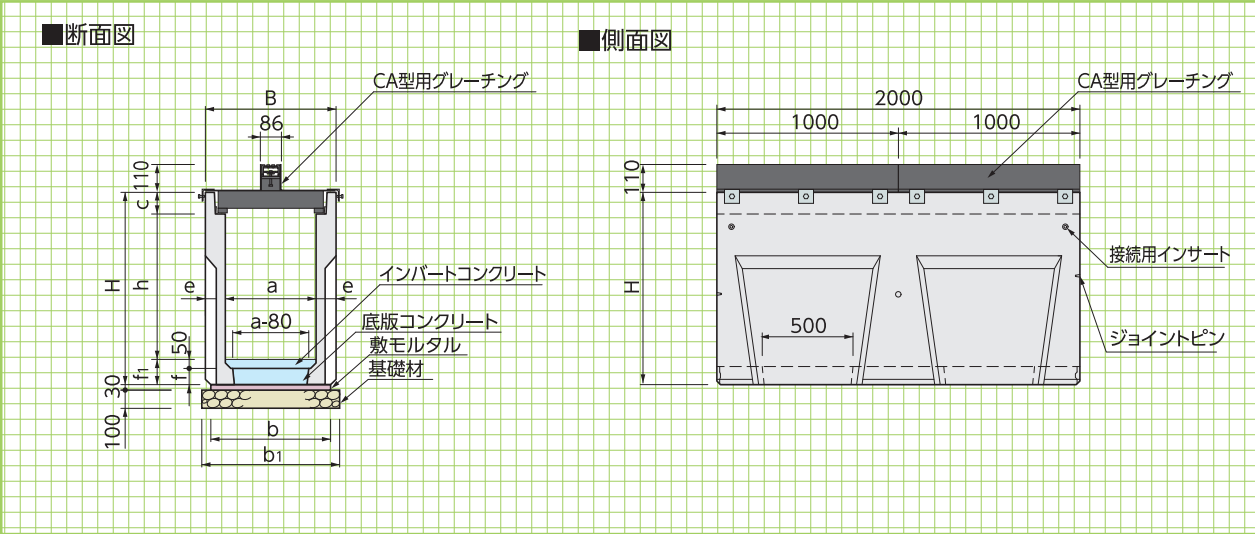
管渠類

側溝類

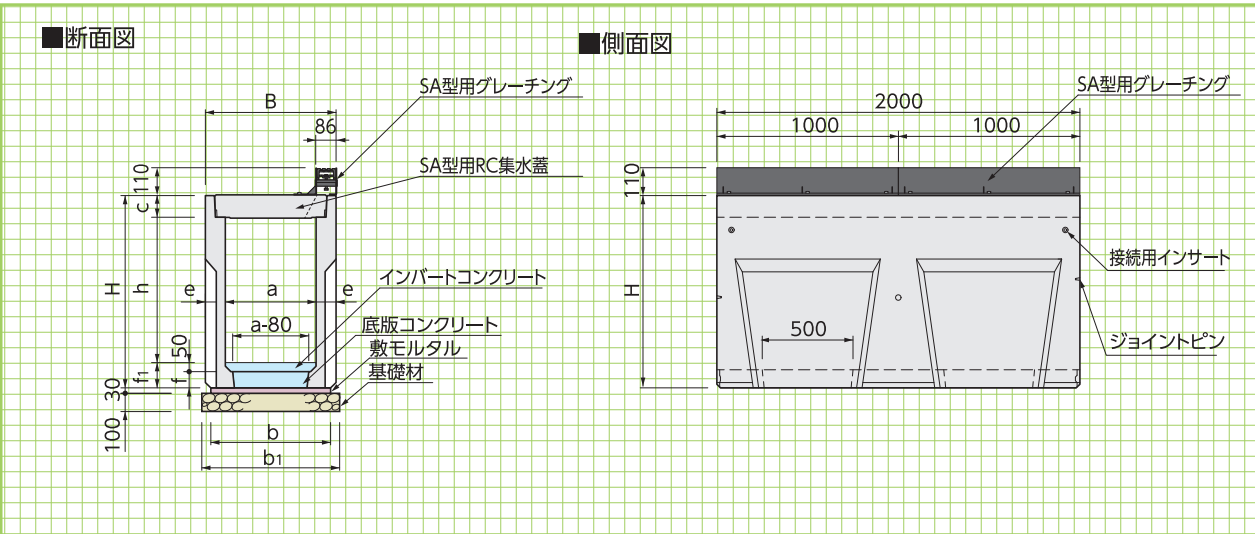
貯水槽関連

景観関連・その他

CA型 (T-25 車道縦断用)



SA型 (T-25 車道縦断用)



■寸法・重量及び標準敷設材料表

呼称 a×h	寸法(mm)										参考重量 (kg)	基礎工(10m当り)		
	B	a	b	b <sub>1</sub>	c	h	H	e	f	f <sub>1</sub>		基礎材 (m <sup>2</sup> )	敷モルタル (m <sup>3</sup> )	底板コンクリート (m <sup>3</sup> )
300× 300	520	300	460	660	120	300	540	110	70	120	415	6.60	0.138	0.072
300× 400	520	300	460	660	120	400	640	110	70	120	520	6.60	0.138	0.072
300× 500	520	300	460	660	120	500	740	110	70	120	620	6.60	0.138	0.072
300× 600	520	300	460	660	120	600	860	110	90	140	655	6.60	0.138	0.093
300× 700	520	300	460	660	120	700	960	110	90	140	760	6.60	0.138	0.093
300× 800	520	300	460	660	120	800	1060	110	90	140	860	6.60	0.138	0.093
300× 900	520	300	460	660	120	900	1170	110	100	150	925	6.60	0.138	0.103
300×1000	520	300	460	660	120	1000	1270	110	100	150	1025	6.60	0.138	0.103
400× 400	630	400	550	750	120	400	650	115	80	130	525	7.50	0.165	0.122
400× 500	630	400	550	750	120	500	750	115	80	130	635	7.50	0.165	0.122
400× 600	630	400	550	750	120	600	850	115	80	130	735	7.50	0.165	0.122
400× 700	630	400	550	750	120	700	960	115	90	140	790	7.50	0.165	0.137
400× 800	630	400	550	750	120	800	1060	115	90	140	900	7.50	0.165	0.137
400× 900	630	400	550	750	120	900	1160	115	90	140	1000	7.50	0.165	0.137
400×1000	630	400	550	750	120	1000	1270	115	100	150	1060	7.50	0.165	0.152
400×1100	630	400	550	750	120	1100	1370	115	100	150	1165	7.50	0.165	0.152

# GRU可変深溝側溝〈可変深溝側溝〉

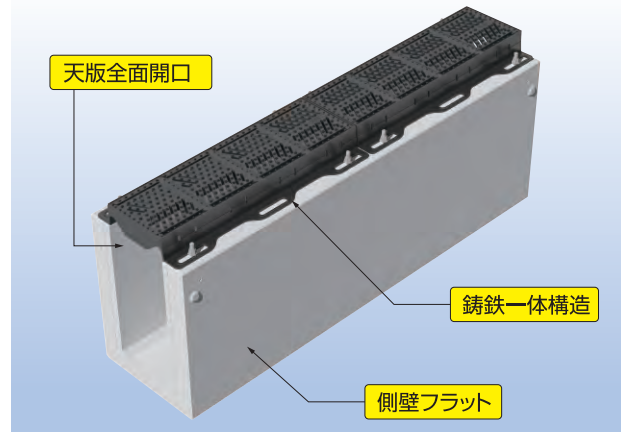
NETIS掲載終了  
QS-110016-A

耐荷重は、T-25横断、空港(LTK-0)、防衛輸送機(KC-46)に対応しており、重車両や航空機が頻繁に通行する過酷な交通環境においても、破損や変形を起こさない「耐久性」と、ガタツキやスリップに対する「安全性」を兼ね備えています。

- 鋳鉄一体構造によりガタツキ・飛散を防止します。
- 側溝本体は梁のないオープン構造で、天版が全面開口となっており、インバートコンクリートの打設が容易です。
- 側壁がフラットで転圧が容易です。
- 側溝高が深い現場に適しています。

NETIS登録終了技術(QS-110016-A)※グレーチング部分

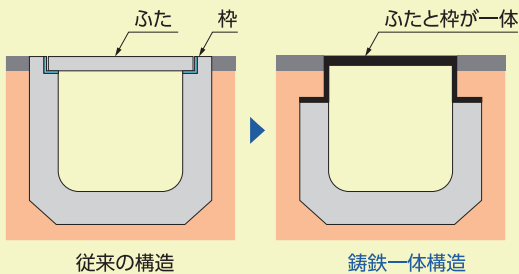
T-25横断対応イメージ



## ●特長

### 1. 鋳鉄一体構造によるガタツキ・飛散防止

横断側溝用ダクトイル鋳鉄製グレーチングはふたと枠を一体化にした鋳鉄一体構造であるため、ガタツキや飛散を起こしません。



### 2. スリップ防止(T-25/LTKのみ)

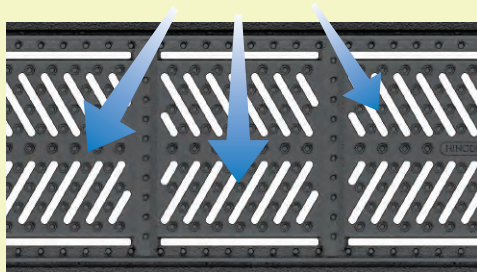
耐スリップ構造は濡れたアスファルト路面と同等の耐スリップ性能を実現しています。



### 3. 安定した集水性能

角度の異なる2方向の集水孔は、設置する向きや道路勾配によって変化する雨水の流入方向に対し、安定した集水性能を発揮します。

従来の自由勾配側溝と比較すると、グレーチングの連続性により排水能力が向上します。



## ●特長

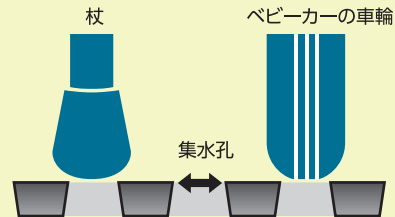
### 4. 塩害対策

塩害対策として、溶融亜鉛アルミ合金メッキ処理のグレーチングも用意しております。



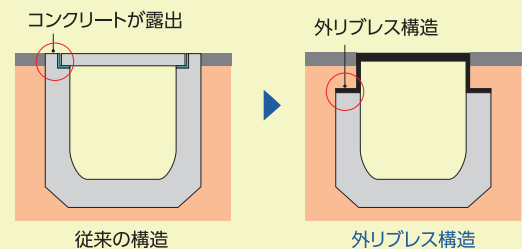
### 5. はまり込み防止(T-25/LTKのみ)

集水孔は、杖やベビーカーの車輪がはまり込まない幅に設計しており、歩行者の通行にも配慮しています。



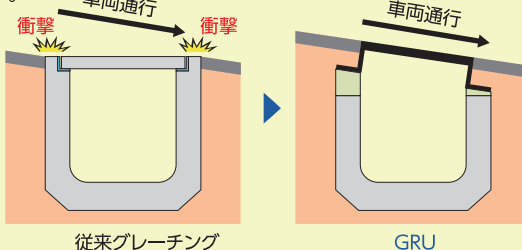
### 6. 本体破損防止

コンクリートが道路表面に露出していないため、転圧作業時や車両通行等によるコンクリート表面の破損の心配がありません。また外リブレス構造のため、転圧性に優れています。



### 7. 本体破損防止

ボルトによる高さ調整が可能のため、周囲の勾配に合わせて段差のない施工が可能で、車両通行時の衝撃を抑制できます。



▼中部管内道路予防保全工事

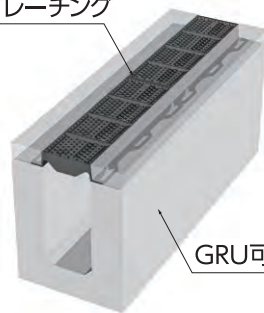


▼溶融亜鉛メッキ仕様

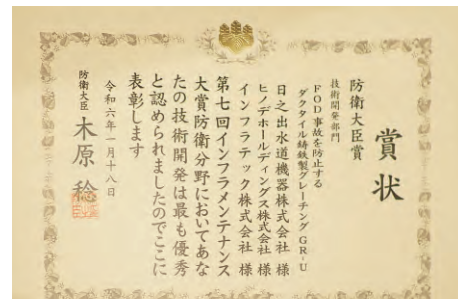


## FOD事故を防止するダクタイル鋳鉄製グレーチング「GR-U」 インフラメンテナンス大賞防衛大臣賞受賞

「GR-U」グレーチング

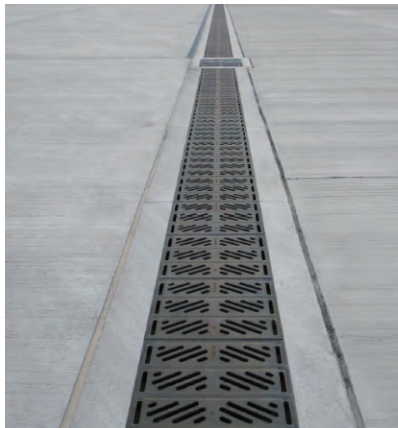


GRU可変深溝側溝



### 取組概要

自衛隊施設の側溝には、一般的に蓋と枠をボルトで連結する鋼製グレーチングが用いられていますが、車両や航空機通行の振動によりグレーチングの固定ナットが緩み、がたつきによる破損や跳ね上げ事故、さらには外れたナットやコンクリート片が航空機のエンジンに吸い込まれるFOD(Foreign Object Damage)による重大な航空機事故が発生するおそれがあります。その対策として、ナットの緩みや脱落を防止し、強度面も向上させた蓋枠一体構造の「鋳鉄製グレーチングGR-U」を開発・使用することにより、施設の安全性や航空機事故等の未然防止を図ったものです。



### 受賞理由

ボルトの点検や増し締めが不要となり、側溝の補修頻度が低減されるなど隊員の負担軽減に寄与するほか、遺物の吸い込みによる航空機事故等の発生を未然に防止できること、蓋の設置高さや勾配を簡単に調整できる構造であることが評価されました。

### 取組のポイント

GR-Uは、蓋枠一体構造の鋳鉄製グレーチングをコンクリート側溝躯体に埋め込む構造で、ボルトナット緊結部が露出しないため、ナットの緩みが発生せず、蓋の跳ね上げ等による車両・航空機の事故や、FODによる重大な航空機事故の発生を未然に防止することができます。このほか、ボルトナット緊結部が露出しないことにより、断続的なナットの増し締め等のメンテナンスが不要となることから、広大な飛行場地区や駐屯地・基地内の施設を日常的に管理する自衛隊員の負担軽減に寄与するものです。

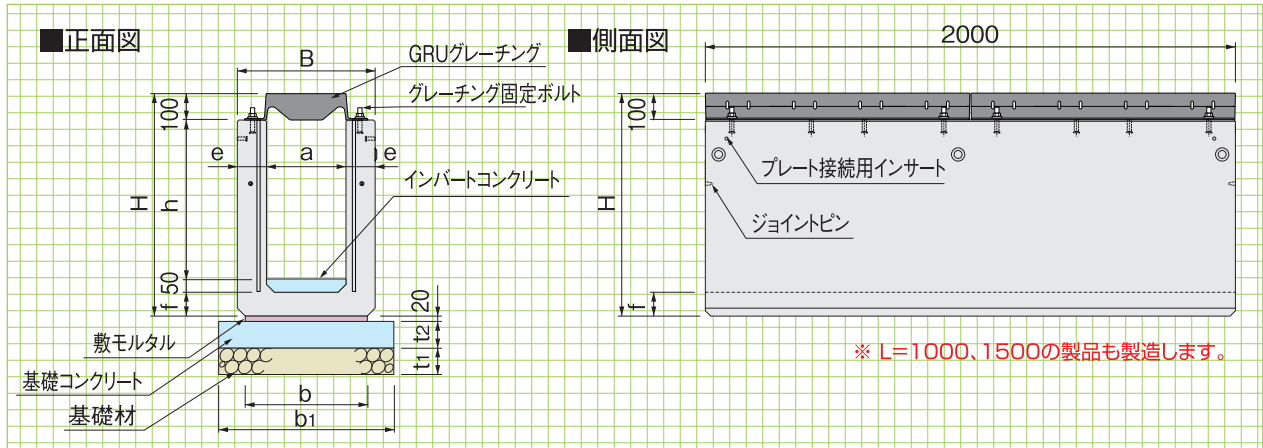
▼那覇空港



(道路【T-25】)

基本形状図

形状・寸法  
重量表



■寸法・重量及び標準敷設材料表

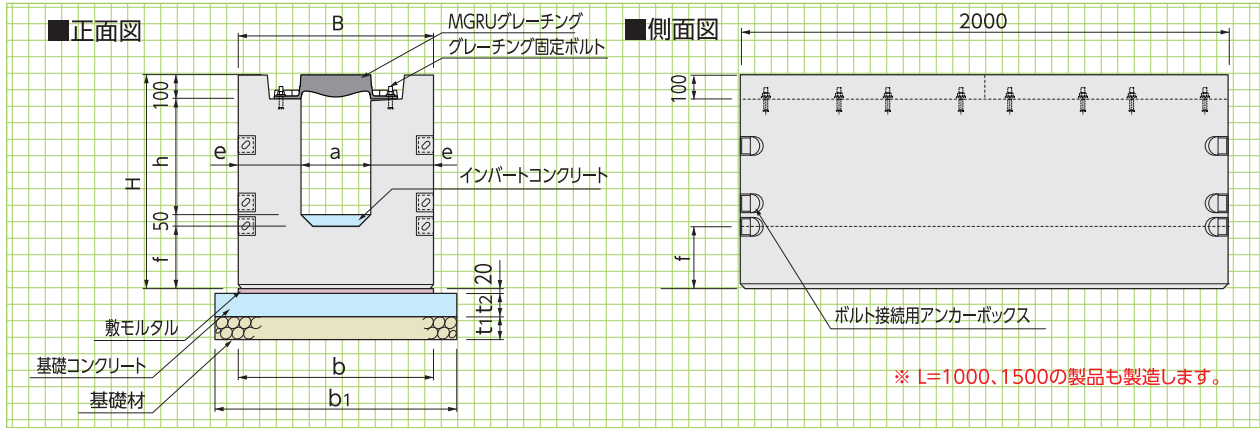
※参考重量は本体のみ(グレーチング除く)の数量です。

呼称 a×h	寸法(mm)											※ 参考重量 (kg)	基礎工(10m当り)				
	B	a	b	b <sub>1</sub>	h	H	e	f	t <sub>1</sub>	t <sub>2</sub>	基礎材 (m <sup>2</sup> )		基礎コンクリート (m <sup>3</sup> )	基礎型枠 (m <sup>2</sup> )	敷モルタル (m <sup>3</sup> )		
300×	300	520	300	460	660	300	520	110	70	100	100	540	6.60	0.66	2.00	0.09	
	400	520	300	460	660	400	620	110	70	100	100	650	6.60	0.66	2.00	0.09	
	500	520	300	460	660	500	720	110	70	100	100	760	6.60	0.66	2.00	0.09	
	600	520	300	460	660	600	840	110	90	100	100	910	6.60	0.66	2.00	0.09	
	700	520	300	460	660	700	940	110	90	100	100	1020	6.60	0.66	2.00	0.09	
	800	520	300	460	660	800	1040	110	90	100	100	1120	6.60	0.66	2.00	0.09	
	900	520	300	460	660	900	1150	110	100	100	100	1250	6.60	0.66	2.00	0.09	
	1000	520	300	460	660	1000	1250	110	100	100	100	1360	6.60	0.66	2.00	0.09	
	1100	520	300	460	660	1100	1350	110	100	100	100	1460	6.60	0.66	2.00	0.09	
	1200	520	300	460	660	1200	1450	110	100	100	100	1570	6.60	0.66	2.00	0.09	
	400×	400	630	400	550	750	400	630	115	80	100	100	740	7.50	0.75	2.00	0.11
		500	630	400	550	750	500	730	115	80	100	100	850	7.50	0.75	2.00	0.11
600		630	400	550	750	600	830	115	80	100	100	960	7.50	0.75	2.00	0.11	
700		630	400	550	750	700	940	115	90	100	100	1100	7.50	0.75	2.00	0.11	
800		630	400	550	750	800	1040	115	90	100	100	1210	7.50	0.75	2.00	0.11	
900		630	400	550	750	900	1140	115	90	100	100	1320	7.50	0.75	2.00	0.11	
1000		630	400	550	750	1000	1250	115	100	100	100	1460	7.50	0.75	2.00	0.11	
1100		630	400	550	750	1100	1350	115	100	100	100	1570	7.50	0.75	2.00	0.11	
1200		630	400	550	750	1200	1450	115	100	100	100	1680	7.50	0.75	2.00	0.11	
1300		630	400	550	750	1300	1550	115	100	100	100	1790	7.50	0.75	2.00	0.11	
500×		500	750	500	650	850	500	740	125	90	150	150	980	8.50	1.28	3.00	0.13
		600	750	500	650	850	600	840	125	90	150	150	1100	8.50	1.28	3.00	0.13
	700	750	500	650	850	700	940	125	90	150	150	1220	8.50	1.28	3.00	0.13	
	800	750	500	650	850	800	1050	125	100	150	150	1370	8.50	1.28	3.00	0.13	
	900	750	500	650	850	900	1150	125	100	150	150	1490	8.50	1.28	3.00	0.13	
	1000	750	500	650	850	1000	1250	125	100	150	150	1610	8.50	1.28	3.00	0.13	
	1100	750	500	650	850	1100	1350	125	100	150	150	1730	8.50	1.28	3.00	0.13	
	1200	750	500	650	850	1200	1450	125	100	150	150	1850	8.50	1.28	3.00	0.13	
	1300	750	500	650	850	1300	1550	125	100	150	150	1970	8.50	1.28	3.00	0.13	
	1400	750	500	650	850	1400	1650	125	100	150	150	2090	8.50	1.28	3.00	0.13	
	600×	600	860	600	760	960	600	850	130	100	150	150	1220	9.60	1.44	3.00	0.15
		700	860	600	760	960	700	950	130	100	150	150	1340	9.60	1.44	3.00	0.15
800		860	600	760	960	800	1050	130	100	150	150	1470	9.60	1.44	3.00	0.15	
900		860	600	760	960	900	1150	130	100	150	150	1590	9.60	1.44	3.00	0.15	
1000		860	600	760	960	1000	1250	130	100	150	150	1720	9.60	1.44	3.00	0.15	
1100		860	600	760	960	1100	1350	130	100	150	150	1840	9.60	1.44	3.00	0.15	
1200		860	600	760	960	1200	1460	130	110	150	150	2010	9.60	1.44	3.00	0.15	
1300		860	600	760	960	1300	1560	130	110	150	150	2130	9.60	1.44	3.00	0.15	
1400		860	600	760	960	1400	1660	130	110	150	150	2260	9.60	1.44	3.00	0.15	
1500		860	600	760	960	1500	1760	130	110	150	150	2380	9.60	1.44	3.00	0.15	

(防衛【KC-46】)

基本形状図

形状・寸法  
重量表

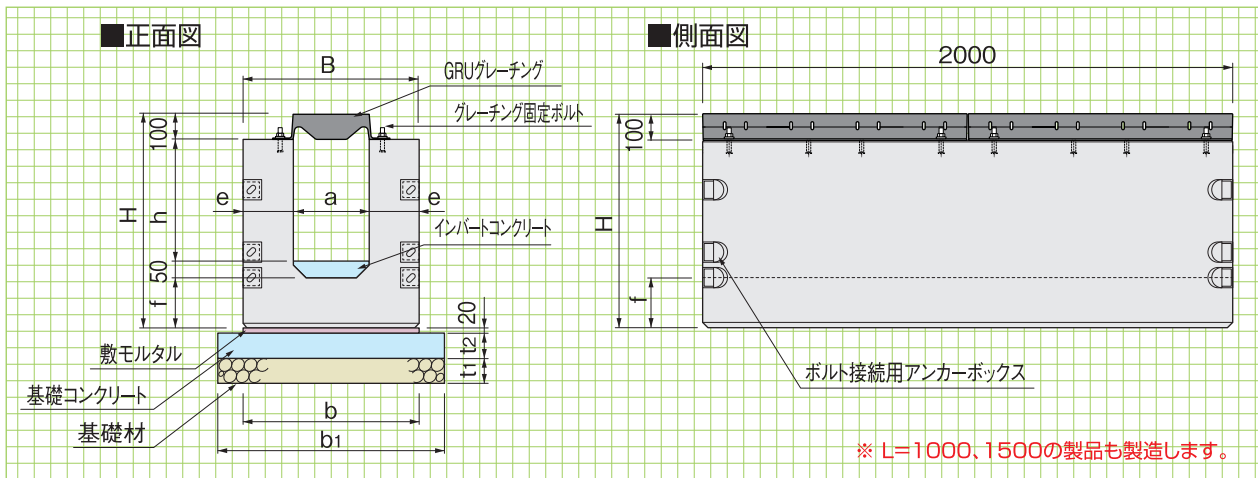


■寸法・重量及び標準敷設材料表

※参考重量は本体のみ(グレーチング除く)の数量です。

呼称 a × h	寸法(mm)										※ 参考重量 (kg)	基礎工(10m当り)					
	B	a	b	b1	h	H	e	f	t1	t2		基礎材 (m <sup>2</sup> )	基礎コンクリート (m <sup>3</sup> )	基礎型枠 (m <sup>2</sup> )	敷モルタル (m <sup>3</sup> )		
300×	300	840	300	840	1040	300	720	270	270	100	100	2130	10.40	1.04	2.00	0.17	
	400	840	300	840	1040	400	820	270	270	100	100	2390	10.40	1.04	2.00	0.17	
	500	840	300	840	1040	500	920	270	270	100	100	2650	10.40	1.04	2.00	0.17	
	600	840	300	840	1040	600	1020	270	270	100	100	2910	10.40	1.04	2.00	0.17	
	700	840	300	840	1040	700	1120	270	270	100	100	3170	10.40	1.04	2.00	0.17	
	800	840	300	840	1040	800	1220	270	270	100	100	3420	10.40	1.04	2.00	0.17	
	900	840	300	840	1040	900	1320	270	270	100	100	3680	10.40	1.04	2.00	0.17	
	1000	840	300	840	1040	1000	1420	270	270	100	100	3940	10.40	1.04	2.00	0.17	
	1100	840	300	840	1040	1100	1520	270	270	100	100	4200	10.40	1.04	2.00	0.17	
	400×	400	940	400	940	1140	400	820	270	270	100	100	2520	11.40	1.14	2.00	0.19
		500	940	400	940	1140	500	920	270	270	100	100	2780	11.40	1.14	2.00	0.19
600		940	400	940	1140	600	1020	270	270	100	100	3040	11.40	1.14	2.00	0.19	
700		940	400	940	1140	700	1120	270	270	100	100	3300	11.40	1.14	2.00	0.19	
800		940	400	940	1140	800	1220	270	270	100	100	3550	11.40	1.14	2.00	0.19	
900		940	400	940	1140	900	1320	270	270	100	100	3810	11.40	1.14	2.00	0.19	
1000		940	400	940	1140	1000	1420	270	270	100	100	4070	11.40	1.14	2.00	0.19	
1100		940	400	940	1140	1100	1520	270	270	100	100	4330	11.40	1.14	2.00	0.19	
1200		940	400	940	1140	1200	1620	270	270	100	100	4590	11.40	1.14	2.00	0.19	
500×		500	1040	500	1040	1240	500	920	270	270	150	100	2910	12.40	1.24	2.00	0.21
		600	1040	500	1040	1240	600	1020	270	270	150	100	3170	12.40	1.24	2.00	0.21
	700	1040	500	1040	1240	700	1120	270	270	150	100	3420	12.40	1.24	2.00	0.21	
	800	1040	500	1040	1240	800	1220	270	270	150	100	3680	12.40	1.24	2.00	0.21	
	900	1040	500	1040	1240	900	1320	270	270	150	100	3940	12.40	1.24	2.00	0.21	
	1000	1040	500	1040	1240	1000	1420	270	270	150	100	4200	12.40	1.24	2.00	0.21	
	1100	1040	500	1040	1240	1100	1520	270	270	150	100	4460	12.40	1.24	2.00	0.21	
	1200	1040	500	1040	1240	1200	1620	270	270	150	100	4720	12.40	1.24	2.00	0.21	
	1300	1040	500	1040	1240	1300	1720	270	270	150	100	4980	12.40	1.24	2.00	0.21	
	1400	1040	500	1040	1240	1400	1820	270	270	150	100	5240	12.40	1.24	2.00	0.21	
	600×	600	1140	600	1140	1340	600	1020	270	270	150	100	3330	13.40	1.34	2.00	0.23
700		1140	600	1140	1340	700	1120	270	270	150	100	3590	13.40	1.34	2.00	0.23	
800		1140	600	1140	1340	800	1220	270	270	150	100	3850	13.40	1.34	2.00	0.23	
900		1140	600	1140	1340	900	1320	270	270	150	100	4110	13.40	1.34	2.00	0.23	
1000		1140	600	1140	1340	1000	1420	270	270	150	100	4370	13.40	1.34	2.00	0.23	
1100		1140	600	1140	1340	1100	1520	270	270	150	100	4630	13.40	1.34	2.00	0.23	
1200		1140	600	1140	1340	1200	1620	270	270	150	100	4890	13.40	1.34	2.00	0.23	
1300		1140	600	1140	1340	1300	1720	270	270	150	100	5150	13.40	1.34	2.00	0.23	
1400		1140	600	1140	1340	1400	1820	270	270	150	100	5400	13.40	1.34	2.00	0.23	
1500		1140	600	1140	1340	1500	1920	270	270	150	100	5660	13.40	1.34	2.00	0.23	

## (空港【T-25/LTK-0】)



基本形状図

形状・寸法  
重量表

擁壁類

河川関連

道路関連

管渠類

側溝類

貯水槽関連

景観関連・その他

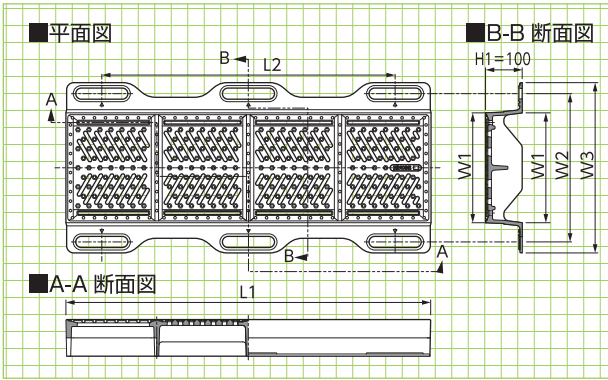
## ■寸法・重量及び標準敷設材料表

※参考重量は本体のみ(グレーチング除く)の数量です。

呼称 a×h	寸法(mm)										※ 参考重量 (kg)	基礎工(10m当り)				
	B	a	b	b <sub>1</sub>	h	H	e	f	t <sub>1</sub>	t <sub>2</sub>		基礎材 (m <sup>2</sup> )	基礎コンクリート (m <sup>3</sup> )	基礎型枠 (m <sup>2</sup> )	敷モルタル (m <sup>3</sup> )	
300×	300	700	300	700	900	300	650	200	200	100	100	1350	9.00	0.90	2.00	0.14
	400	700	300	700	900	400	750	200	200	100	100	1540	9.00	0.90	2.00	0.14
	500	700	300	700	900	500	850	200	200	100	100	1740	9.00	0.90	2.00	0.14
	600	700	300	700	900	600	950	200	200	100	100	1930	9.00	0.90	2.00	0.14
	700	700	300	700	900	700	1050	200	200	100	100	2120	9.00	0.90	2.00	0.14
	800	700	300	700	900	800	1150	200	200	100	100	2310	9.00	0.90	2.00	0.14
	900	700	300	700	900	900	1250	200	200	100	100	2500	9.00	0.90	2.00	0.14
	1000	700	300	700	900	1000	1350	200	200	100	100	2700	9.00	0.90	2.00	0.14
	1100	700	300	700	900	1100	1450	200	200	100	100	2890	9.00	0.90	2.00	0.14
	400×	400	800	400	800	1000	400	750	200	200	100	100	1640	10.00	1.00	2.00
500		800	400	800	1000	500	850	200	200	100	100	1830	10.00	1.00	2.00	0.16
600		800	400	800	1000	600	950	200	200	100	100	2020	10.00	1.00	2.00	0.16
700		800	400	800	1000	700	1050	200	200	100	100	2220	10.00	1.00	2.00	0.16
800		800	400	800	1000	800	1150	200	200	100	100	2410	10.00	1.00	2.00	0.16
900		800	400	800	1000	900	1250	200	200	100	100	2600	10.00	1.00	2.00	0.16
1000		800	400	800	1000	1000	1350	200	200	100	100	2790	10.00	1.00	2.00	0.16
1100		800	400	800	1000	1100	1450	200	200	100	100	2980	10.00	1.00	2.00	0.16
1200		800	400	800	1000	1200	1550	200	200	100	100	3180	10.00	1.00	2.00	0.16
500×		500	900	500	900	1100	500	850	200	200	150	100	1930	11.00	1.10	2.00
	600	900	500	900	1100	600	950	200	200	150	100	2120	11.00	1.10	2.00	0.18
	700	900	500	900	1100	700	1050	200	200	150	100	2310	11.00	1.10	2.00	0.18
	800	900	500	900	1100	800	1150	200	200	150	100	2500	11.00	1.10	2.00	0.18
	900	900	500	900	1100	900	1250	200	200	150	100	2700	11.00	1.10	2.00	0.18
	1000	900	500	900	1100	1000	1350	200	200	150	100	2890	11.00	1.10	2.00	0.18
	1100	900	500	900	1100	1100	1450	200	200	150	100	3080	11.00	1.10	2.00	0.18
	1200	900	500	900	1100	1200	1550	200	200	150	100	3270	11.00	1.10	2.00	0.18
	1300	900	500	900	1100	1300	1650	200	200	150	100	3460	11.00	1.10	2.00	0.18
	1400	900	500	900	1100	1400	1750	200	200	150	100	3660	11.00	1.10	2.00	0.18
600×	600	1000	600	1000	1200	600	950	200	200	150	100	2250	12.00	1.20	2.00	0.20
	700	1000	600	1000	1200	700	1050	200	200	150	100	2440	12.00	1.20	2.00	0.20
	800	1000	600	1000	1200	800	1150	200	200	150	100	2640	12.00	1.20	2.00	0.20
	900	1000	600	1000	1200	900	1250	200	200	150	100	2830	12.00	1.20	2.00	0.20
	1000	1000	600	1000	1200	1000	1350	200	200	150	100	3020	12.00	1.20	2.00	0.20
	1100	1000	600	1000	1200	1100	1450	200	200	150	100	3210	12.00	1.20	2.00	0.20
	1200	1000	600	1000	1200	1200	1550	200	200	150	100	3400	12.00	1.20	2.00	0.20
	1300	1000	600	1000	1200	1300	1650	200	200	150	100	3600	12.00	1.20	2.00	0.20
	1400	1000	600	1000	1200	1400	1750	200	200	150	100	3790	12.00	1.20	2.00	0.20
	1500	1000	600	1000	1200	1500	1850	200	200	150	100	3980	12.00	1.20	2.00	0.20

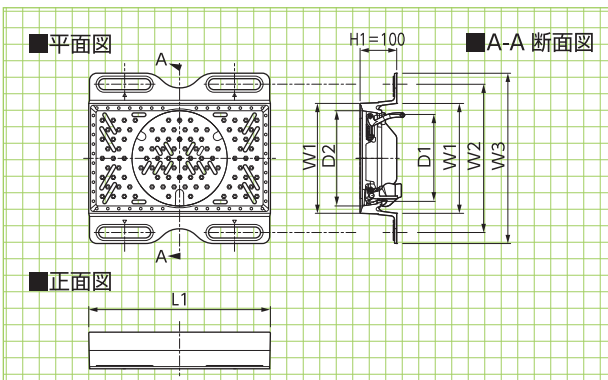
## グレーチング諸元

## T-25/LKT-0(一体型)



呼称	寸法(mm)					参考質量(kg)
	L1	L2	W1	W2	W3	
300×500	496	300	300	405	465	48.4
	750	746	550	300	405	
	1000	996	800	300	405	
400×500	496	300	400	505	565	61.9
	750	746	550	400	505	
	1000	996	800	400	505	
500×500	496	300	500	605	665	78.4
	750	746	550	500	605	
	1000	996	800	500	605	
600×500	496	300	600	705	765	50.9

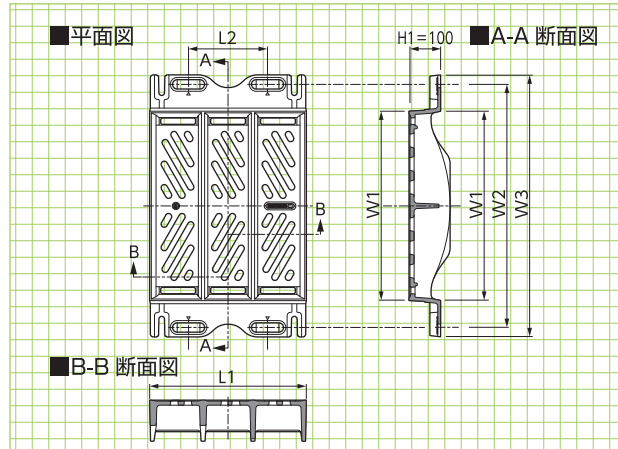
## T-25/LKT-0(開口型)



呼称	寸法(mm)							参考質量(kg)
	L1	L2	W1	W2	W3	D1	D2	
300×500	496	300	300	405	465	φ235	φ260	32.1
400×500	496	300	400	505	565	φ325	φ350	39.4
500×500	496	300	500	605	665	φ425	φ450	50.3
600×500	496	300	600	705	765	φ425	φ450	60.9

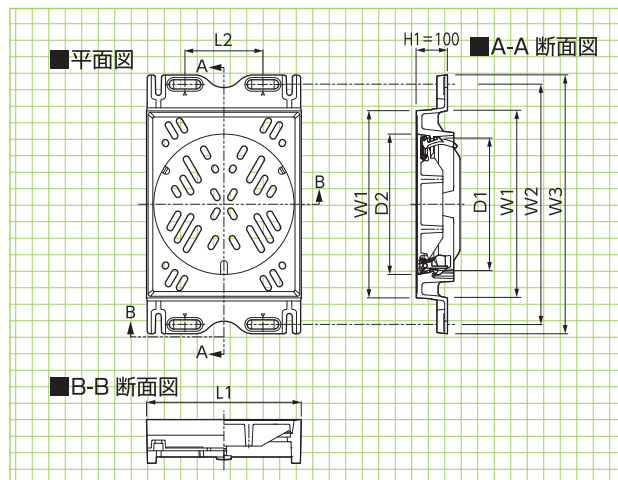
※開口型の質量は「蓋+枠」合計の数値です。

## KC-46(一体型)



呼称	寸法(mm)					参考質量(kg)
	L1	L2	W1	W2	W3	
300×500	496	250	300	470	530	31.5
400×500	496	250	400	570	630	41.5
500×500	496	250	500	670	730	54.2
600×500	496	250	600	770	830	66.1

## KC-46(開口型)



呼称	寸法(mm)							参考質量(kg)
	L1	L2	W1	W2	W3	D1	D2	
300×500	496	250	300	470	530	φ235	φ260	44.3
400×500	496	250	400	570	630	φ235	φ260	57.7
500×500	496	250	500	670	730	φ425	φ450	79.1
600×500	496	250	600	770	830	φ425	φ450	101.9

※開口型の質量は「蓋+枠」合計の数値です。

## GR-Uグレーチングの塩害対策

- ①材質の優位性**  
ダクタイル鋳鉄は塩害に対して、スチールの約2倍耐久性があります。
- ②構造の優位性**  
製品の肉厚が約2倍で、且つ弱点となる溶接点がありません。
- ③最適な表面処理**  
溶融亜鉛メッキの約5倍の塩害耐久性を発揮する溶融亜鉛アルミ合金メッキを適用しています。

一般的なグレーチング



鋳鉄製 塩害対策品



表面処理のイメージ

基本形状図

形状・寸法  
重量表

擁壁類

河川関連

道路関連

管渠類

側溝類

貯水槽関連

景観関連・その他

# ライン導水ブロック (小型水路内蔵型歩車道境界ブロック)

排水 NETIS掲載終了  
KK-020004-VE

ライン導水ブロックは、全延長にわたって集水口をそなえ、内蔵管路で排水するため、エプロンが不要になります。この構造によって縁石まで車道横断勾配を一定とすることが可能であり、路側部の有効幅員が広がります。車道を通行する二輪車にとって、通行の安全性を確保することができます。

## ●特長

### 1. 有効幅員の拡大

街渠エプロンが不要となるので、路肩の有効幅員が広がり、横断勾配折れが解消できます。また、舗装と街渠エプロンの境界で段差が発生しないため、自転車通行者、車両ともに安全に通行できます。

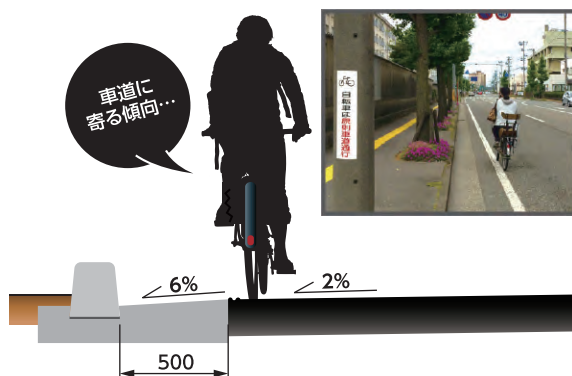
### 2. バリアフリー

ライン導水ブロックは、集水スリットによる連続集水により、路面より速やかに雨水を排除するため、水溜りを解消、水はねを防止できます。

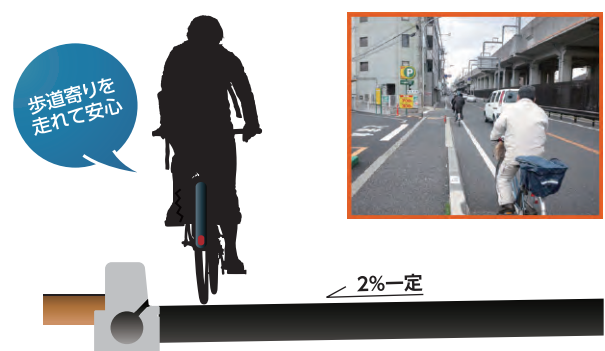


## 自転車走行空間を拡大し、安全な走行を実現

### ▼L型街渠

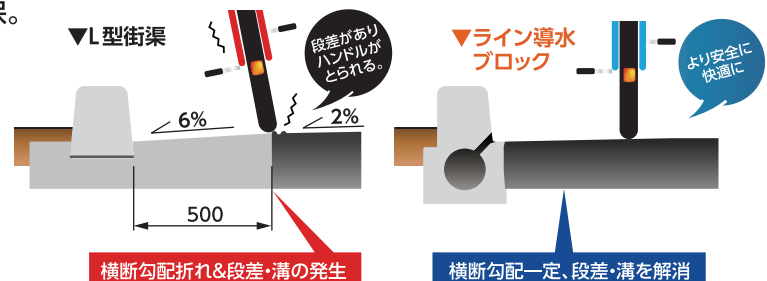


### ▼ライン導水ブロック



## 平坦性の確保、段差・溝の解消

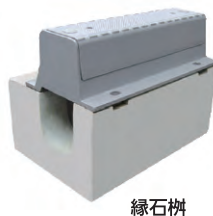
- 横断勾配折れがなくなり、**平坦性**を確保。
- 通行の妨げとなる**段差や溝**が解消。



## 滑りにくい構造

- 雨天時**エプロン部**での滑りを解消。
- 雨天時、**グレーチング**での滑りの問題を解消。

(「縁石柵」は車道に突出しない構造のため)



### ▼L型街渠+街渠柵



### ▼ライン導水ブロック+縁石柵



## 交差点部の水溜り解消

連続する集水スリットにより路面水を速やかに集水し、水溜りを解消します。



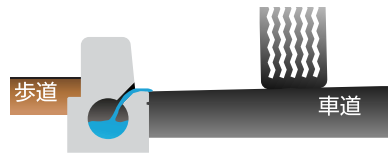
## 歩行者への水ハネ抑制

水溜りがなくなることで、水ハネを抑制します。

▼L型街渠



▼ライン導水ブロック



## 施工性向上

縁石と水路が一体型でコンパクトなため、施工性が向上します。

### ●工期短縮

工種が少なく工期短縮ができるため、沿道住民への負担(騒音・振動)を軽減し、現道交通への影響(渋滞、事故の可能性)も軽減できます。

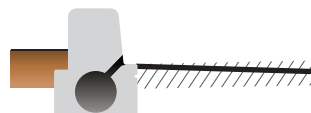
▼L型街渠



【工 程】(基礎砕石工)

- ①型枠工(縁石基礎)
- ②コンクリート工(縁石基礎)
- ③養生→型枠脱型
- ④コンクリート工(エプロン)
- ⑥養生→型枠脱型

▼ライン導水ブロック



【工 程】(基礎砕石工)

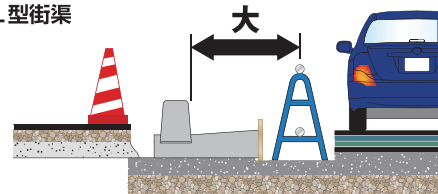
- ①路側工

1工程で縁石と水路の設置が可能

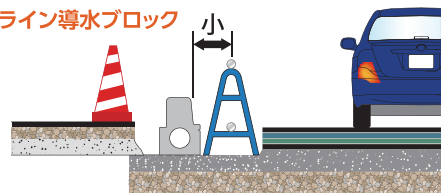
### ●交通規制範囲の縮小

交通規制範囲を縮小し、現道交通への影響(渋滞、事故の可能性)を低減します。

▼L型街渠

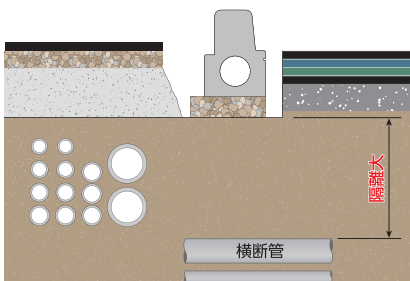


▼ライン導水ブロック



### ●地下埋設物との干渉リスク低減

断面がコンパクトなので地下埋設物との干渉リスクを低減できます。

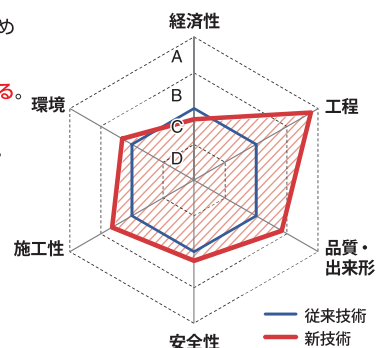


### ●総合評価

- 工 程** 現場施工時の工種が少ないため極めて優れる。
- 品質・出来高** 二次製品を使用するため優れる。
- 施工性** 現場施工の減少により優れる。

- 経済性**
  - 環 境**
  - 安全性**
- 従来技術と同等。

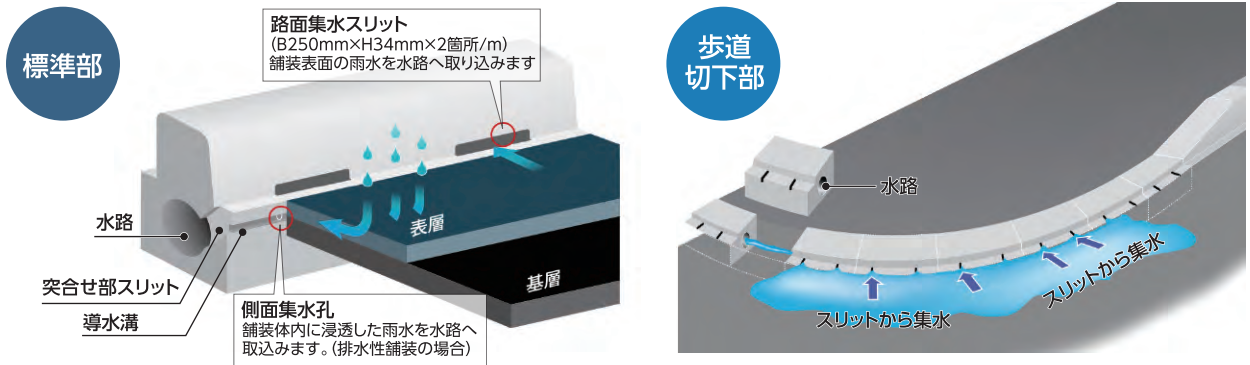
**総合評価** 従来技術より優れる。



※従来技術：現場打ちL型街渠  
 ※NETIS「活用促進技術」の指定内容(2015.2)

## 対応例

対応例



### 標準部



### 歩道切下部



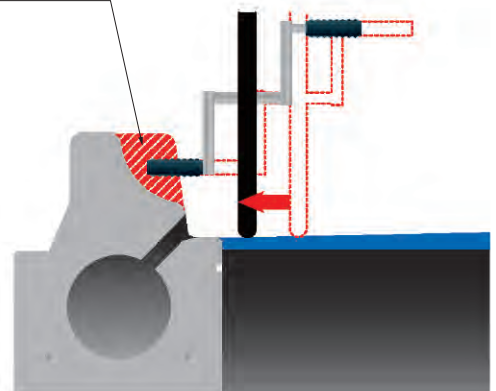
## ペダループ

### 路肩走行の安全性向上

「ライン導水ブロック ペダループ」はペダルの退避スペースを設けた水路一体型の歩車道境界ブロックです。ペダルが縁石に接触しづらく、接触しても転倒しにくい構造です。

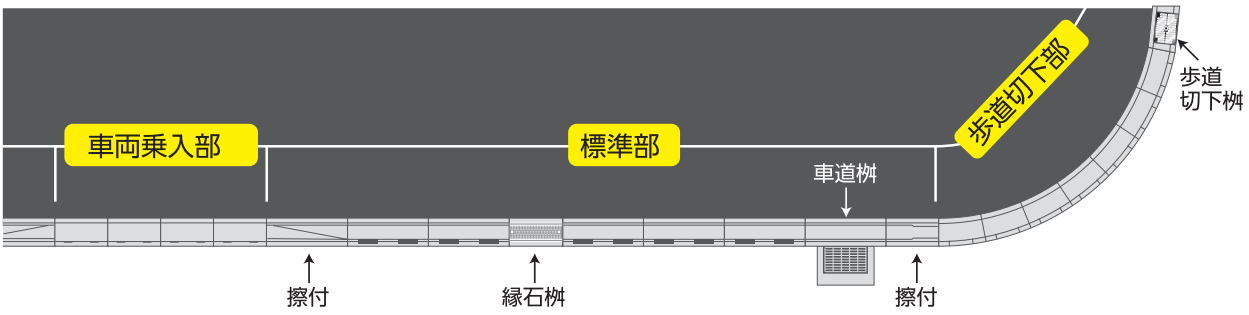


ペダルの退避スペース



主要品目

主要品目



■標準 A・B φ150・φ200相当 L=1000 A:A種(縁石高さ15cm)、B:B種(縁石高さ20cm)

※点検口はL=600

標準B φ150      標準B φ200      標準A φ150 点検口

■歩車両面集水タイプ

車道側      歩道側

■車両乗入(T-25) φ150 L=600mm テーパー1~5cm段差 フラット5cm段差

※φ200については別途ご相談ください。

フラット5cm段差      テーパー1~5cm段差 点検口

■擦付(車両乗入) φ150 L=1000mm

※φ200については別途ご相談ください。

標準B⇔ テーパー1~5cm段差(左)

■擦付(歩道切下) φ150 L=1000mm

※φ200については別途ご相談ください。

標準B⇔ フラット2cm段差(右)

■歩道切下(T-25) φ125 L=600mm パリアフリー1cm・2cm段差 テーパー0~2cm段差 フラット0~2cm段差 (R1.5を除く)

切下部用ブロックは集水口にプラスチック部品を使用して集水機能低下を防いでいます。

奥へ行くほど 広がる形状

パリアフリー 0~2cm段差      フラット2cm段差 点検口(直線のみ)

R1.5 | R2.5 | R3.5 | R4.5 | R6.0 | R12.0 | 直線 ※φ150あり(直線のみ)

■アダプターブロック(T-25) φ125 L=600mm

※既設枳への接続が可能です。

フラット2cm段差(右)

ライン導水ブロック-F型 歩道切下(R・直線)

アダプターブロック 歩道切下:フラット1cm・2cmに対応

スリットから集水

バイコン製法の特性上、製品表面が粗面となり滑りにくくスリップ転倒事故の危険性を低減します。

▼滑り抵抗値(BPN値)比較…湿潤時

一般的な製品	55程度
ライン導水ブロック	65~90程度

※アスファルト舗装: 60~80  
マンホール蓋: 20~40

■縁石枳(A・B) φ150・φ200 L=600mm

↑ 蓋の開閉時

縁石枳 φ150

■車道枳(A・B) φ150・φ200 (T-25)

車道枳B φ150

■車両乗入枳 φ150 L=600mm (T-25)

テーパー1~5cm段差 フラット5cm段差

※φ200については別途ご相談ください。

テーパー1~5cm段差

■歩道切下枳 φ125 L=600mm (T-25)

フラット1cm・2cm段差 テーパー0~2cm段差 パリアフリー0~2cm段差

フラット2cm段差

## 浸透ポラコン製品

雨水浸透・貯留工法は降雨水を自然なサイクルにて可能な限り復元し、河川の総合的治水対策や下水道の流出抑制対策から環境共生型の都市づくりに優位的である手法として多くの実績を積み重ねてきております。

### ●特長

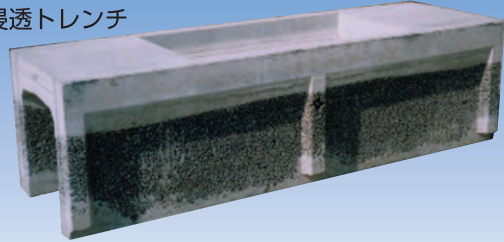
従来の排水施設の「雨水を速やかに下流に排出する」構造と異なり、通常の排水機能と貯留部をあわせもち、底部及び側面から自然な形で雨水を浸透させます。

1. 均一な連続空隙を形成したポーラスコンクリート
2. 浸透量が大きく、貯留量も確保できる
3. 置換材によって閉塞されない
4. 目詰まりが少ない

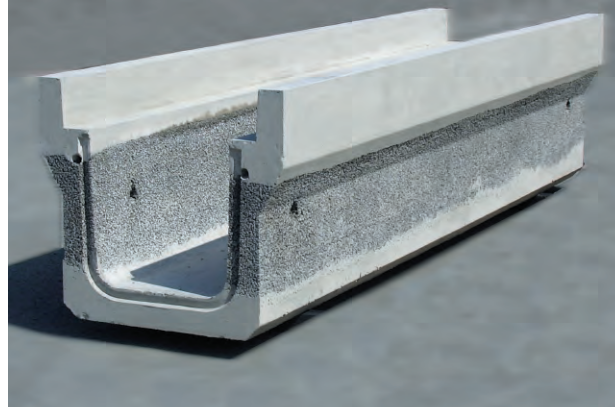
### ●用途

1. 地下水の涵養と水資源の確保
2. 浸水地区の解消及び河川の汚濁防止
3. 用地、敷地内の水処理施設規模の拡大防止
4. 平常時の河川流量の減少防止及び汚濁防止
5. 地盤沈下の防止
6. 植生枯渇防止
7. 用地、敷地内の水処理施設規模の拡大防止
8. 海水の逆浸透による塩水化防止

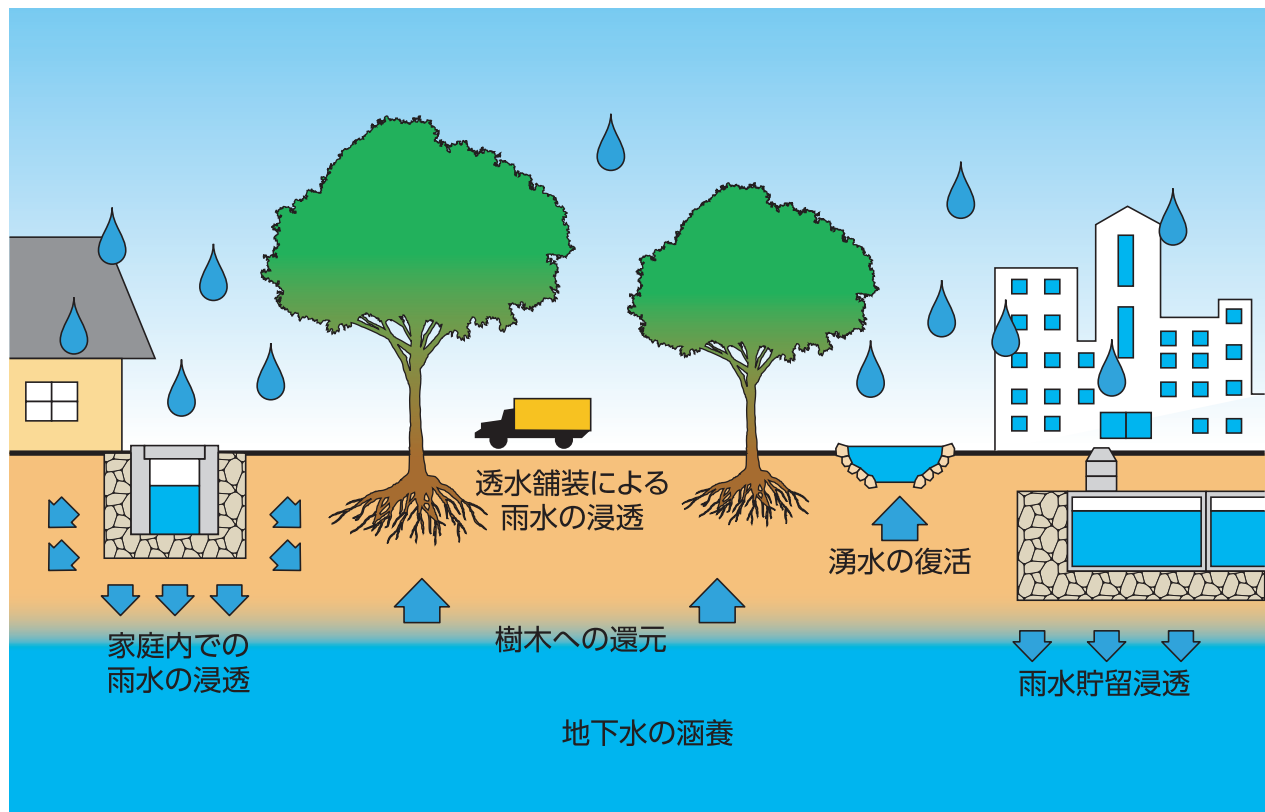
■浸透トレンチ



■浸透U型溝



項目	数値
比重	1.8~2.0
空隙率	20~32%
透水係数	$3 \times 10^{-1} \text{cm/sec}$ 以上
曲げ強度	$2.0 \text{N/mm}^2$ 以上



浸透型可変勾配側溝



基本形状図

形状・寸法  
重量表

擁壁類

河川  
関連

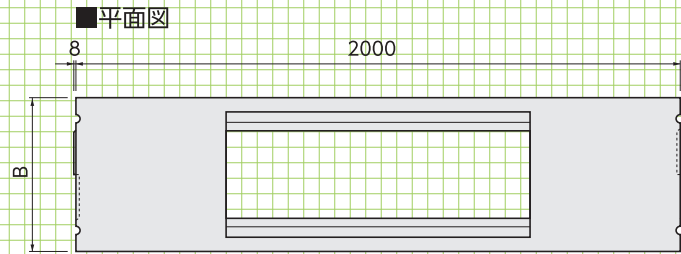
道路  
関連

管渠類

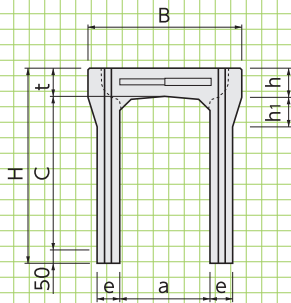
側溝類

貯水  
槽関連

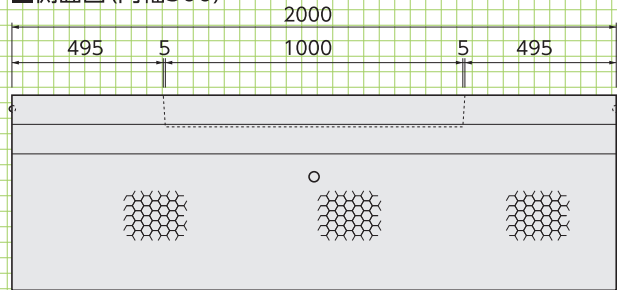
景観  
関連・その他



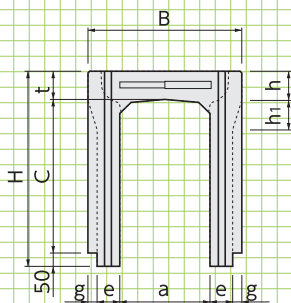
■正面図(内幅300)



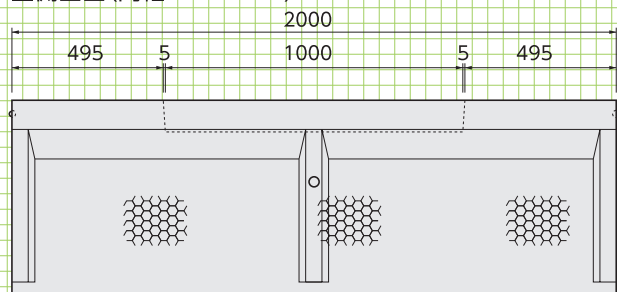
■側面図(内幅300)



■正面図(内幅400~500)



■側面図(内幅400~500)



■寸法・重量表

呼称	寸法(mm)									参考重量(kg)
	B	H	a	c	e	g	h	h <sub>1</sub>	t	
300×300	510	445	300	300	75	—	95	100	95	386
300×400	510	545	300	400	75	—	95	100	95	446
300×500	510	645	300	500	75	—	95	100	95	506
300×600	510	745	300	600	85	—	95	100	95	613
300×700	510	845	300	700	85	—	95	100	95	681
300×800	510	945	300	800	85	—	95	100	95	749
400×400	630	560	400	400	75	40	110	120	110	538
400×500	630	660	400	500	75	40	110	120	110	620
400×600	630	760	400	600	75	40	110	120	110	712
400×700	630	860	400	700	85	30	110	120	110	830
400×800	630	960	400	800	85	30	110	120	110	900
400×900	630	1060	400	900	85	30	110	120	110	970
500×500	730	675	500	500	85	30	125	120	125	703
500×600	730	775	500	600	85	30	125	120	125	774
500×700	730	875	500	700	85	30	125	120	125	845

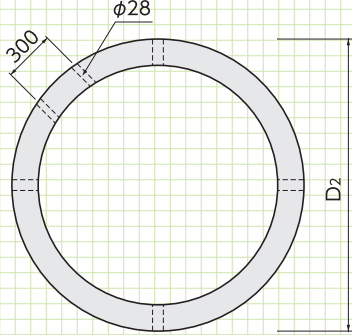
## ポラコン井戸 (EW)

基本形状図

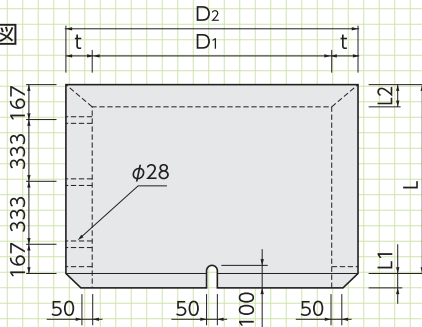
形状・寸法  
重量表

### 浸透ポラコン井戸

#### ■平面図



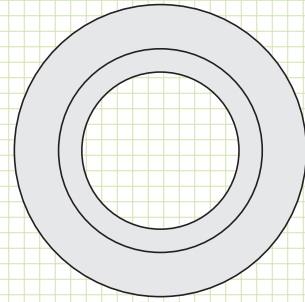
#### ■正面図



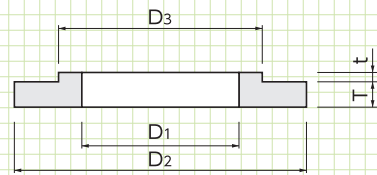
※ステップは注文取付けです

### 底塊リング

#### ■平面図



#### ■断面図



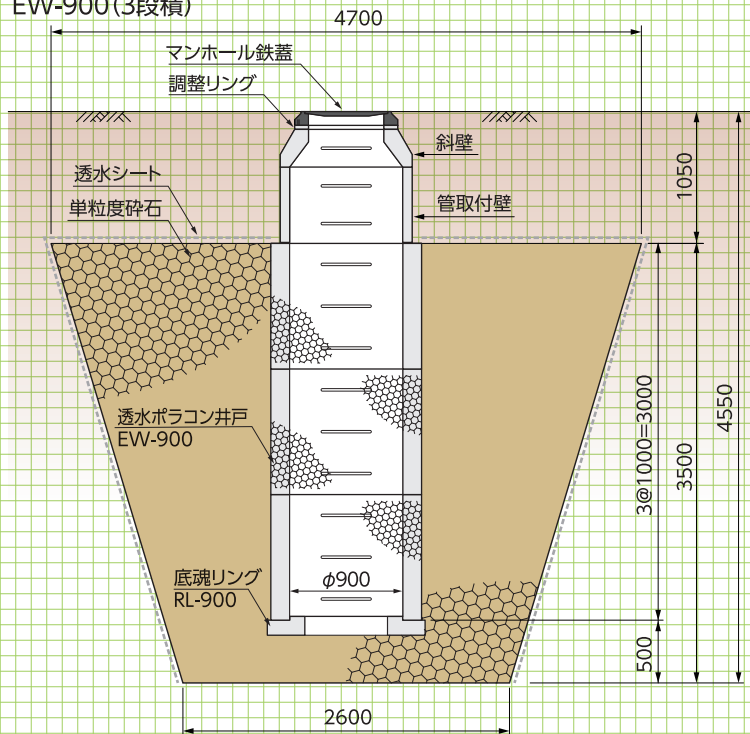
#### ■寸法・重量表

呼称	寸法(mm)						参考重量(kg)
	D1	D2	T	L1	L2	L	
EW- 900	900	1200	150	26	40	1000	947
EW-1200	1200	1500	150	26	40	1000	1219
EW-1500	1500	1800	150	26	40	1000	1491
EW-2000	2000	2500	250	40	67	1000	3390

#### ■寸法・重量表

呼称	寸法(mm)					参考重量(kg)
	D1	D2	D3	T	t	
RL- 900	650	1250	880	120	30	277
RL-1200	950	1550	1180	120	30	366
RL-1500	1250	1850	1480	120	30	456
RL-2000	1650	2500	1970	200	50	1598

### ■標準施工断面図 EW-900(3段積)



イメージ図

## 浸透ポラコン角柵 (EMBX)

### ●特長

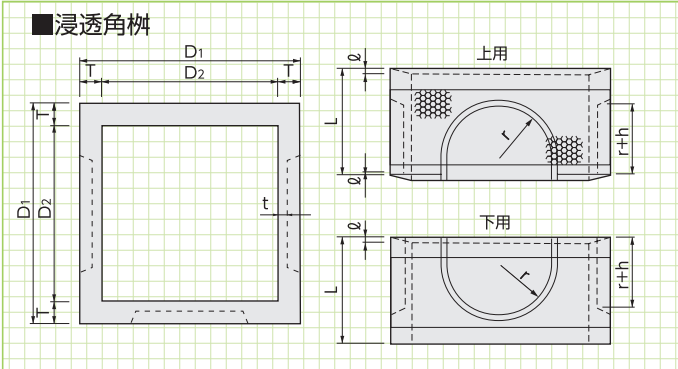
公共用としては、側溝、路面からの雨水を柵へ接続し、浸透させます。  
 これからの都市計画における下水道や河川などの水処理をいかにするかという大きなテーマから生まれたもので、雨上がり後の家の周りのぬかるみ、河川の氾濫や浸水、さらには地盤の沈下を防ぎ、しかも、施工が簡単です。



基本形状図

形状・寸法  
重量表

### ■浸透角柵



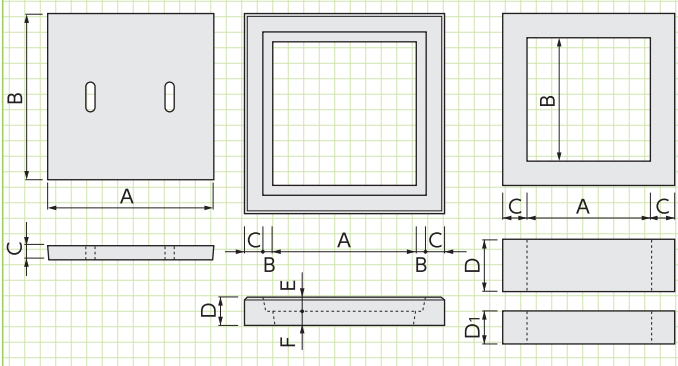
### ■寸法・重量表

呼称	寸法(mm)								参考重量 上下(kg)
	D1	D2	T	r	h	l	t	L	
EMBX-450	570	450	60	120	50	-	40	300	144
EMBX-500	620	500	60	150	50	15	25	300	156
EMBX-600	780	600	90	210	50	15	50	400	322

### ■ふた

### ■縁塊

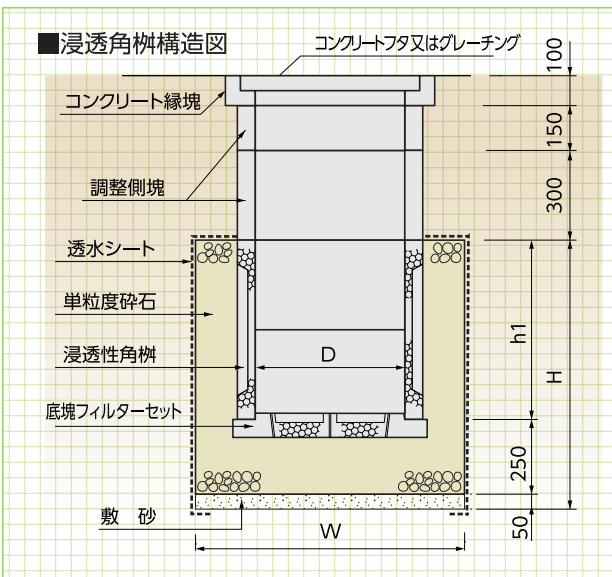
### ■側塊



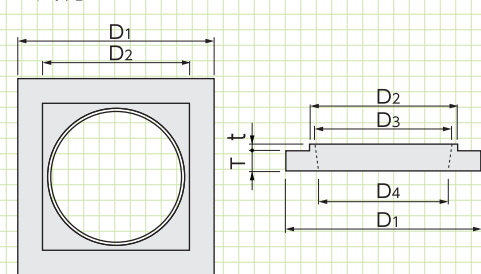
### ■寸法・重量表

呼称	寸法(mm)							参考重量 (kg)
	A	B	C	D	D1	E	F	
ふた	450	520	520	50	-	-	-	33
	500	570	570	60	-	-	-	40
	600	670	670	60	-	-	-	63
縁塊	450	450	40	60	100	-	53	47
	500	500	40	60	100	-	53	47
	600	600	40	60	100	-	63	37
側塊	450	450	450	60	300	150	-	85
	500	500	500	60	300	150	-	94
	600	600	600	60	300	150	-	120

### ■浸透角柵構造図



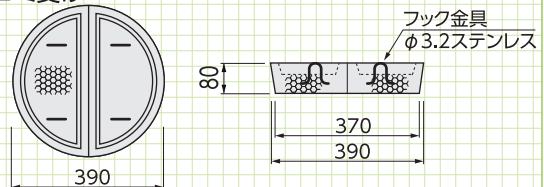
### ■底塊リング



### ■寸法・重量表

呼称	寸法(mm)						参考重量 (kg)
	D1	D2	D3	D4	T	t	
450	570	430	400	380	60	20	39
500	650	480	400	380	60	20	49
600	800	580	400	380	90	20	137

### ■ゴミ受け



### ■寸法表

呼称	寸法(mm)			
	D	W	H	h1
EMBX-450	450	850	900	600
EMBX-500	500	900	900	600
EMBX-600	600	1100	1000	800

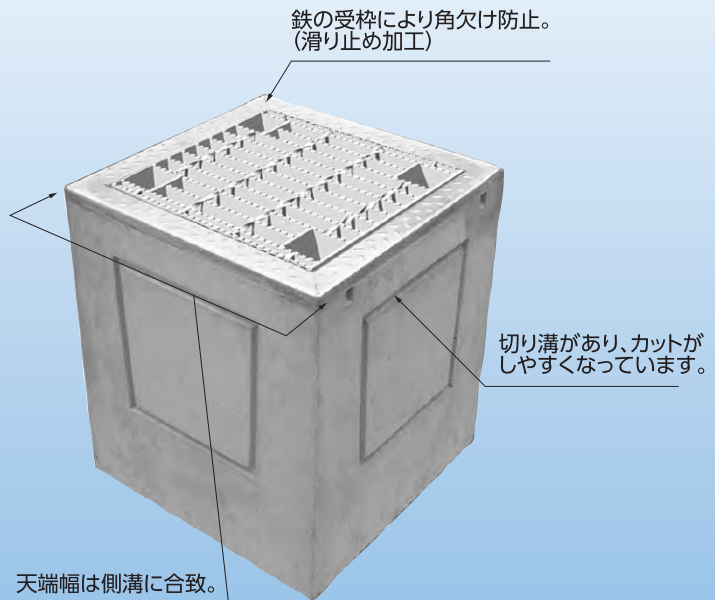
# PU型柵 (外フラット式) (T-25対応)



外側がフラットになっているので側溝の取り付けが容易です。

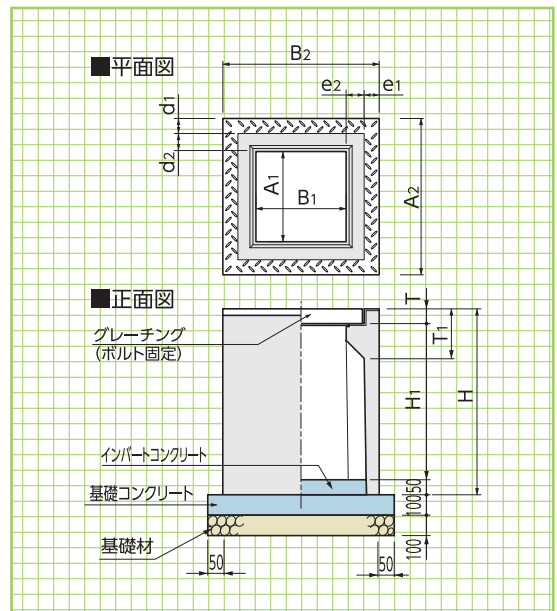
### ●特長

1. 県型落蓋側溝などの製品幅とフィットします。
2. 側壁に切り溝があるのでカットがしやすくなっています。
3. 標準品はグレーチングボルト固定となります。
4. オプションでカゴも取付け可能です。



### 基本形状図

形状・寸法  
重量表



※印は特注扱いになりますので、営業担当にお問い合わせください。

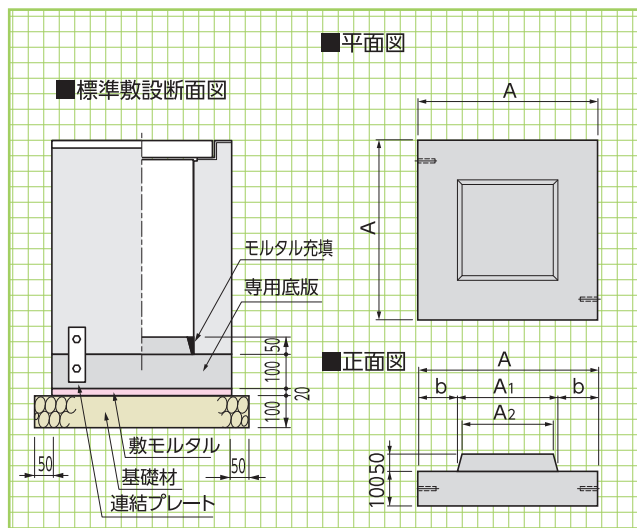
■寸法・重量表(PU型柵)

□ 正方形 □ 長方形

●重量は本体プラス受け枠(グレーチングは含みません)

呼称	寸法(mm)											基礎工(1箇所当り)				参考重量(kg)	
	A <sub>1</sub>	A <sub>2</sub>	B <sub>1</sub>	B <sub>2</sub>	d <sub>1</sub>	e <sub>1</sub>	d <sub>2</sub>	e <sub>2</sub>	T	T <sub>1</sub>	H <sub>1</sub>	H	基礎材(m <sup>2</sup> )	基礎コンクリート(m <sup>3</sup> )	基礎型枠(m <sup>2</sup> )		インバートコンクリート(m <sup>3</sup> )
250×250A	250	460	250	460	45	45	60	60	54	136	446	550	0.31	0.03	0.22	0.01	130
250×250B	250	460	250	460	45	45	60	60	54	136	596	700	0.31	0.03	0.22	0.01	161
250×250C	250	460	250	460	45	45	60	60	54	136	696	800	0.31	0.03	0.22	0.01	181
※250×250D	250	460	250	460	45	45	60	60	54	149	796	900	0.31	0.03	0.22	0.01	232
※250×250E	250	460	250	460	45	45	60	60	54	149	996	1100	0.31	0.03	0.22	0.01	277
※250×500A	250	460	500	710	45	45	60	60	55	130	445	550	0.45	0.05	0.27	0.01	159
※250×500B	250	460	500	710	45	45	60	60	55	130	595	700	0.45	0.05	0.27	0.01	196
※250×500C	250	460	500	710	45	45	60	60	55	130	695	800	0.45	0.05	0.27	0.01	221
※250×500D	250	460	500	710	45	45	60	60	55	150	795	900	0.45	0.05	0.27	0.01	301
※250×500E	250	460	500	710	45	45	60	60	55	150	995	1100	0.45	0.05	0.27	0.01	358
300×300A	300	520	300	520	50	50	60	60	60	135	490	600	0.38	0.04	0.25	0.01	164
300×300B	300	520	300	520	50	50	60	60	60	135	590	700	0.38	0.04	0.25	0.01	187
300×300C	300	520	300	520	50	50	60	60	60	135	690	800	0.38	0.04	0.25	0.01	211
※300×300D	300	520	300	520	50	50	60	60	60	155	890	1000	0.38	0.04	0.25	0.01	308
※300×300E	300	520	300	520	50	50	60	60	60	155	1090	1200	0.38	0.04	0.25	0.01	360
※300×300F	300	520	300	520	50	50	60	60	60	155	1290	1400	0.38	0.04	0.25	0.01	411
300×600A	300	520	600	820	50	50	60	60	60	135	490	600	0.57	0.06	0.31	0.02	205
300×600B	300	520	600	820	50	50	60	60	60	135	590	700	0.57	0.06	0.31	0.02	234
300×600C	300	520	600	820	50	50	60	60	60	135	690	800	0.57	0.06	0.31	0.02	262
※300×600D	300	520	600	820	50	50	60	60	60	155	890	1000	0.57	0.06	0.31	0.02	406
※300×600E	300	520	600	820	50	50	60	60	60	155	1090	1200	0.57	0.06	0.31	0.02	472
※300×600F	300	520	600	820	50	50	60	60	60	155	1290	1400	0.57	0.06	0.31	0.02	539
400×400A	400	630	400	630	55	55	60	60	75	150	585	710	0.53	0.05	0.29	0.01	236
400×400B	400	630	400	630	55	55	60	60	75	150	685	810	0.53	0.05	0.29	0.01	264
※400×400C	400	630	400	630	55	55	60	60	75	170	785	910	0.53	0.05	0.29	0.01	358
※400×400D	400	630	400	630	55	55	60	60	75	170	985	1110	0.53	0.05	0.29	0.01	424
※400×400E	400	630	400	630	55	55	60	60	75	170	1185	1310	0.53	0.05	0.29	0.01	489
※400×400F	400	630	400	630	55	55	60	60	75	170	1385	1510	0.53	0.05	0.29	0.01	552
500×500A	500	750	500	750	60	60	65	65	90	165	690	830	0.72	0.07	0.34	0.02	338
500×500B	500	750	500	750	60	60	65	65	90	165	790	930	0.72	0.07	0.34	0.02	373
※500×500C	500	750	500	750	60	60	65	65	90	165	990	1130	0.72	0.07	0.34	0.02	515
※500×500D	500	750	500	750	60	60	65	65	90	165	1190	1330	0.72	0.07	0.34	0.02	594
※500×500E	500	750	500	750	60	60	65	65	90	165	1390	1530	0.72	0.07	0.34	0.02	676
※500×500F	500	750	500	750	60	60	65	65	90	165	1590	1730	0.72	0.07	0.34	0.02	750

AS型柵・PU型柵専用底版



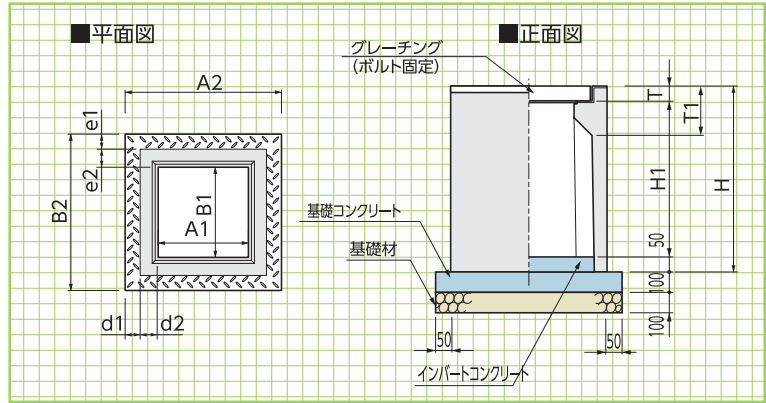
■寸法・重量表

呼称	寸法(mm)				参考重量(kg)
	A	A <sub>1</sub>	A <sub>2</sub>	b	
250× 250	460	240	220	110	55
300× 300	520	290	270	115	71
400× 400	630	390	370	120	108
500× 500	750	490	470	130	156
600× 600	830	590	570	120	206
700× 700	970	690	670	140	281
800× 800	1080	790	770	145	353
1000×1000	1300	990	970	155	521

底版ブロック

形状・寸法  
重量表

# AS型柵 (外フラット式) (自由勾配側溝用) (T-25対応)



基本形状図

■寸法・重量表

※印は特注扱いになりますので、営業担当にお問い合わせください。

●印は(株)沖坤社の製品になります。

参考重量はグレーチング受枠込みの重量です。

呼称	寸法(mm)								基礎工(1箇所当り)				参考重量(kg)				
	A1	A2	B1	B2	d1	e1	d2	e2	T	T1	H1	H		基礎材(m <sup>2</sup> )	基礎コンクリート(m <sup>3</sup> )	基礎型枠(m <sup>2</sup> )	インバートコンクリート(m <sup>3</sup> )
300× 300× 600	300	500	300	500	50	50	50	50	60	140	550	660	0.36	0.04	0.24	0.01	196
300× 300× 800	300	500	300	500	50	50	50	50	60	140	750	860	0.36	0.04	0.24	0.01	245
300× 300×1000	300	500	300	500	50	50	50	50	60	140	950	1060	0.36	0.04	0.24	0.01	293
※ 300× 300×1200	300	500	300	500	50	50	50	50	60	140	1150	1260	0.36	0.04	0.24	0.01	343
※ 300× 300×1400	300	500	300	500	50	50	50	50	60	140	1350	1460	0.36	0.04	0.24	0.01	396
300× 600× 600	300	500	600	830	50	60	50	55	60	150	550	660	0.56	0.06	0.31	0.02	247
300× 600× 800	300	500	600	830	50	60	50	55	60	150	750	860	0.56	0.06	0.31	0.02	304
300× 600×1000	300	500	600	830	50	60	50	55	60	150	950	1060	0.56	0.06	0.31	0.02	360
※ 300× 600×1200	300	500	600	830	50	60	50	55	60	150	1150	1260	0.56	0.06	0.31	0.01	402
※ 300× 600×1400	300	500	600	830	50	60	50	55	60	150	1350	1460	0.56	0.06	0.31	0.01	451
● 400× 400× 500	400	610	400	610	55	55	50	50	65	150	450	565	0.50	0.05	0.28	0.01	208
● 400× 400× 600	400	610	400	610	55	55	50	50	65	150	550	665	0.50	0.05	0.28	0.01	250
● 400× 400× 800	400	610	400	610	55	55	50	50	65	150	750	865	0.50	0.05	0.28	0.01	312
● 400× 400×1000	400	610	400	610	55	55	50	50	65	150	950	1065	0.50	0.05	0.28	0.01	371
● 400× 400×1200	400	610	400	610	55	55	50	50	65	150	1150	1265	0.50	0.05	0.28	0.01	445
※ 400× 400×1500	400	610	400	610	55	55	50	50	65	150	1450	1565	0.50	0.05	0.28	0.01	535
※ 400× 500× 600	400	610	500	720	55	55	50	55	65	150	550	665	0.58	0.06	0.31	0.01	279
※ 400× 500× 800	400	610	500	720	55	55	50	55	65	150	750	865	0.58	0.06	0.31	0.01	348
※ 400× 500×1000	400	610	500	720	55	55	50	55	65	150	950	1065	0.58	0.06	0.31	0.01	415
※ 400× 500×1200	400	610	500	720	55	55	50	55	65	150	1150	1265	0.58	0.06	0.31	0.02	492
※ 400× 500×1500	400	610	500	720	55	55	50	55	65	150	1450	1565	0.58	0.06	0.31	0.02	590
※ 400× 600× 600	400	610	600	830	55	60	50	55	65	150	550	665	0.66	0.07	0.33	0.02	308
※ 400× 600× 800	400	610	600	830	55	60	50	55	65	150	750	865	0.66	0.07	0.33	0.02	386
※ 400× 600×1000	400	610	600	830	55	60	50	55	65	150	950	1065	0.66	0.07	0.33	0.02	464
※ 400× 600×1200	400	610	600	830	55	60	50	55	65	150	1150	1265	0.66	0.07	0.33	0.02	539
※ 400× 600×1500	400	610	600	830	55	60	50	55	75	150	1450	1565	0.66	0.07	0.33	0.02	646
● 500× 500× 600	500	720	500	720	55	55	55	55	75	175	550	675	0.67	0.07	0.33	0.02	314
● 500× 500× 800	500	720	500	720	55	55	55	55	75	175	750	875	0.67	0.07	0.33	0.02	405
● 500× 500×1000	500	720	500	720	55	55	55	55	75	175	950	1075	0.67	0.07	0.33	0.02	484
● 500× 500×1200	500	720	500	720	55	55	55	55	75	175	1150	1275	0.67	0.07	0.33	0.02	556
500× 500×1400	500	720	500	720	55	55	55	55	75	175	1350	1475	0.67	0.07	0.33	0.02	628
※ 500× 500×1700	500	720	500	720	55	55	55	55	75	175	1650	1775	0.67	0.07	0.33	0.02	733
※ 500× 600× 800	500	720	600	830	55	60	55	55	75	175	750	875	0.76	0.08	0.35	0.02	432
※ 500× 600×1000	500	720	600	830	55	60	55	55	75	175	950	1075	0.76	0.08	0.35	0.02	521
※ 500× 600×1200	500	720	600	830	55	60	55	55	75	175	1150	1275	0.76	0.08	0.35	0.02	604
※ 500× 600×1400	500	720	600	830	55	60	55	55	75	175	1350	1475	0.76	0.08	0.35	0.02	684
※ 500× 600×1700	500	720	600	830	55	60	55	55	75	175	1650	1775	0.76	0.08	0.35	0.02	798
● 600× 600× 800	600	830	600	830	60	60	55	55	85	200	750	885	0.86	0.09	0.37	0.03	491
● 600× 600×1000	600	830	600	830	60	60	55	55	85	200	950	1085	0.86	0.09	0.37	0.03	583
● 600× 600×1200	600	830	600	830	60	60	55	55	85	200	1150	1285	0.86	0.09	0.37	0.03	669
600× 600×1400	600	830	600	830	60	60	55	55	85	200	1350	1485	0.86	0.09	0.37	0.03	765
600× 600×1600	600	830	600	830	60	60	55	55	85	200	1550	1685	0.86	0.09	0.37	0.03	850
※ 600× 600×1800	600	830	600	830	60	60	55	55	85	200	1750	1885	0.86	0.09	0.37	0.03	932
※ 600× 700× 800	600	830	700	970	60	70	55	65	85	255	750	885	1.00	0.10	0.40	0.03	613
※ 600× 700×1000	600	830	700	970	60	70	55	65	85	255	950	1085	1.00	0.10	0.40	0.03	730
※ 600× 700×1200	600	830	700	970	60	70	55	65	85	255	1150	1285	1.00	0.10	0.40	0.03	840
※ 600× 700×1400	600	830	700	970	60	70	55	65	85	255	1350	1485	1.00	0.10	0.40	0.03	950
※ 600× 700×1600	600	830	700	970	60	70	55	65	85	255	1550	1685	1.00	0.10	0.40	0.03	1051
※ 600× 700×1800	600	830	700	970	60	70	55	65	85	255	1750	1885	1.00	0.10	0.40	0.03	1154
700× 700×1000	700	970	700	970	70	70	65	65	85	255	950	1085	1.14	0.11	0.43	0.03	946
700× 700×1500	700	970	700	970	70	70	65	65	85	255	1450	1585	1.14	0.11	0.43	0.03	1324
700× 700×2000	700	970	700	970	70	70	65	65	85	255	1950	2085	1.14	0.11	0.43	0.03	1685
800× 800×1000	800	1080	800	1080	75	75	65	65	100	270	950	1100	1.39	0.14	0.47	0.04	1125
800× 800×1500	800	1080	800	1080	75	75	65	65	100	270	1450	1600	1.39	0.14	0.47	0.04	1580
800× 800×2000	800	1080	800	1080	75	75	65	65	100	270	1950	2100	1.39	0.14	0.47	0.04	2001
800× 800×2200	800	1080	800	1080	75	75	65	65	100	270	2150	2300	1.39	0.14	0.47	0.04	2076
1000×1000×1000	1000	1300	1000	1300	80	80	70	70	135	330	950	1135	1.96	0.20	0.56	0.06	1514
1000×1000×1500	1000	1300	1000	1300	80	80	70	70	135	330	1450	1635	1.96	0.20	0.56	0.06	2095
1000×1000×2000	1000	1300	1000	1300	80	80	70	70	135	330	1950	2135	1.96	0.20	0.56	0.06	2646
1000×1000×2400	1000	1300	1000	1300	80	80	70	70	135	330	2350	2535	1.96	0.20	0.56	0.06	3059

注1

注1:ステップ取付対応の為、側壁の1面のみ壁が厚くなっていますのでご注意ください。

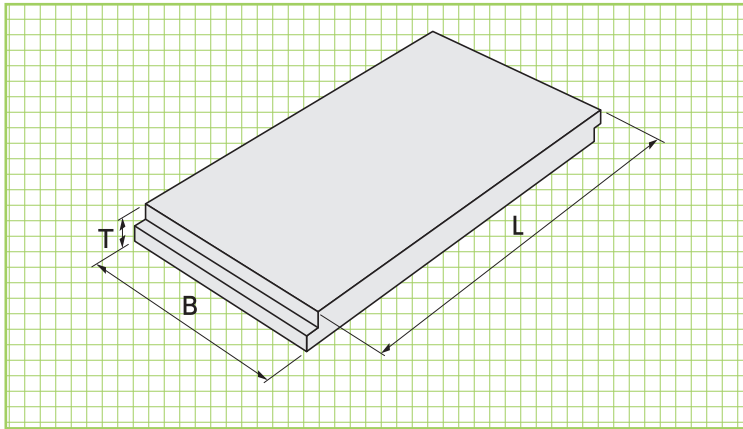
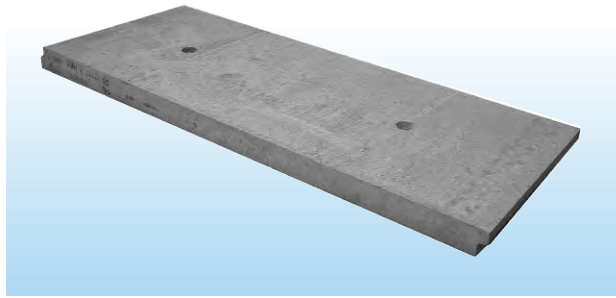
# プレキャスト基礎版

施工が簡単で路面復旧が早い。

●特長

工事のスピード化、省力化に最適

工事のスピード化、省力化、基礎の不等沈下防止など時代の要請に答えてプレキャストの基礎版を規格しました。それぞれの製品規格(全幅)に応じて選定してください。



※使用にあたってはプレキャスト基礎版の目地と上に載せる製品の目地をずらしてください。

■形状・寸法・重量表

対象となる製品	呼称	寸法(mm)			参考重量(kg)
		B	T	L	
<ul style="list-style-type: none"> <li>●重圧管</li> <li>●横断暗渠</li> <li>●ボックスカルバート</li> <li>●自由勾配側溝</li> </ul> <p>※その他製品にも使用出来ます。</p>	B- 1	400	100	2000	190
	B- 2	500	100	2000	240
	B- 3	600	100	2000	290
	B- 4	700	100	2000	335
	B- 5	800	100	2000	385
	B- 6	900	100	2000	430
	B- 7	1000	100	2000	480
	B- 8	1100	100	2000	530
	B- 9	1200	100	2000	575
	B-10	1300	100	2000	625
	B-11	1400	100	2000	670
	B-12	1450	100	2000	695
	B-13	1500	100	2000	720
	B-14	1550	100	2000	745
	B-15	1600	100	2000	770
	B-16	1700	100	2000	815
	B-17	1800	100	2000	865
	B-18	1850	100	2000	890
	B-19	1900	100	2000	910
	B-20	2000	150	1500	1080
	B-21	2100	150	1500	1135
	B-22	2200	150	1500	1190
	B-23	2400	150	1500	1295
	B-24	2500	150	1500	1350
	B-25	2600	150	1500	1405
	B-26	2700	150	1500	1460
	B-27	2900	150	1500	1565
	B-28	3000	150	1500	1620
	B-29	3200	150	1500	1730
	B-30	3300	150	1500	1780
	B-31	3500	150	1500	1890



基本形状図

# 配管用ピット

〈高耐久配管用ピット〉

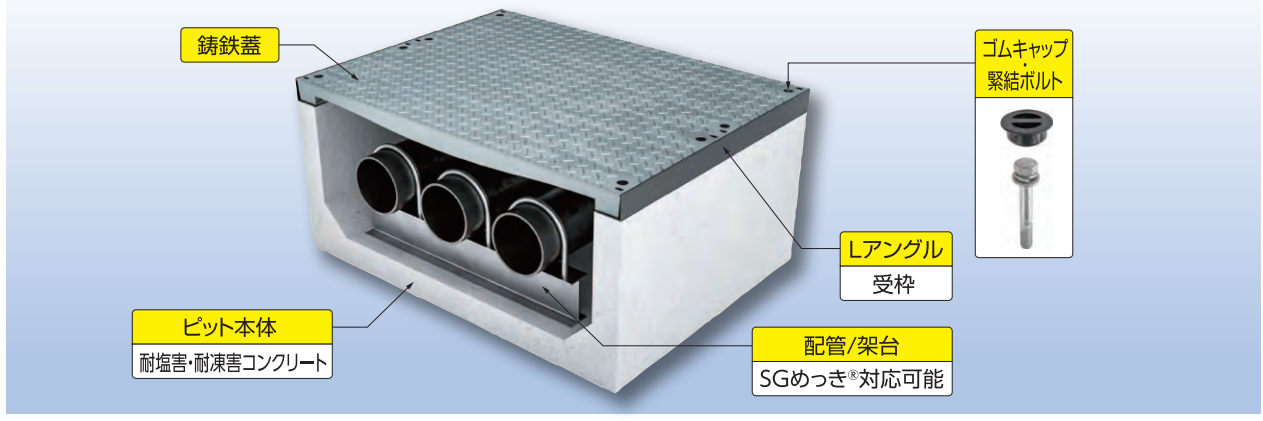
※日之出水道機器株式会社との共同開発製品です。

※SGめっき®は、株式会社興和工業所の登録商標です。

## ダクティル鑄鉄 × SGめっき®

〈JIS G 5502 (FCD700)〉

〈JIS H 8643 (溶融亜鉛アルミニウム合金めっき)〉



特長

### 強度

高強度に加え劣化・損傷に強いため長寿命を実現し、ライフサイクルコストを抑えます。重車両が通行する場所や沿岸部などの過酷な環境での使用に適しています。

### 維持管理性

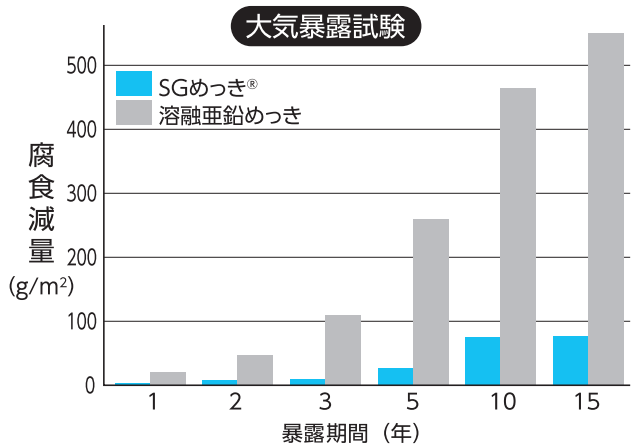
一体構造で部品点数が少なく、蓋の厚みを最小化することで施工性を良くしています。また、鑄鉄蓋1枚につき4本のボルトでの緊結となっているため、蓋を取り外しての配管メンテナンスが可能です。



### 耐食性(耐塩害)

※SGめっき®は、株式会社興和工業所の登録商標です。

ダクティル鑄鉄にSGめっき®を施すことで、従来の溶融亜鉛めっきの約7倍(15年経過時)の耐食性を発揮します。また、密着性も強く皮膜硬度も約2倍と高いため傷がつきにくく、仮に傷が生じて亜鉛の犠牲防食作用により、腐食を抑制します。



〔飛来塩分環境下における溶融亜鉛-アルミ合金めっきの暴露試験の15年目の結果(第72回土木学会年次学術講演会概要集)より〕

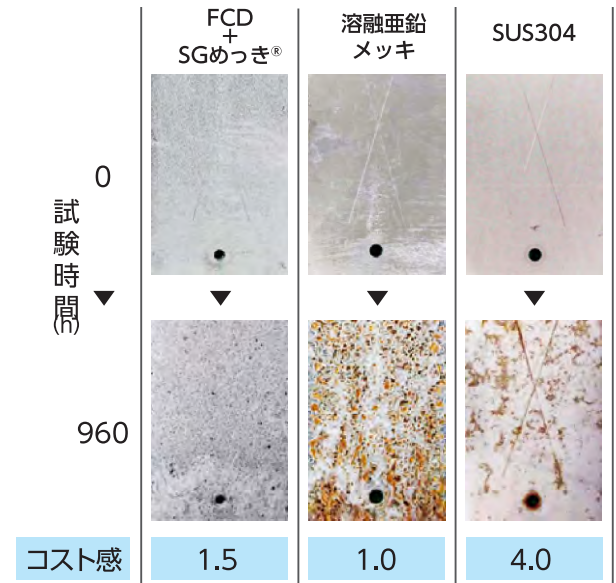
#### めっき硬さ(ビッカース硬度)

SGめっき®	122
溶融亜鉛めっき	60

表面硬さ (MHv50) (10点平均)

#### 複合サイクル試験(CCT)

〈JIS H 8502〉



基本形状図  
形状・寸法  
重量表

擁壁類

河川関連

道路関連

管渠類

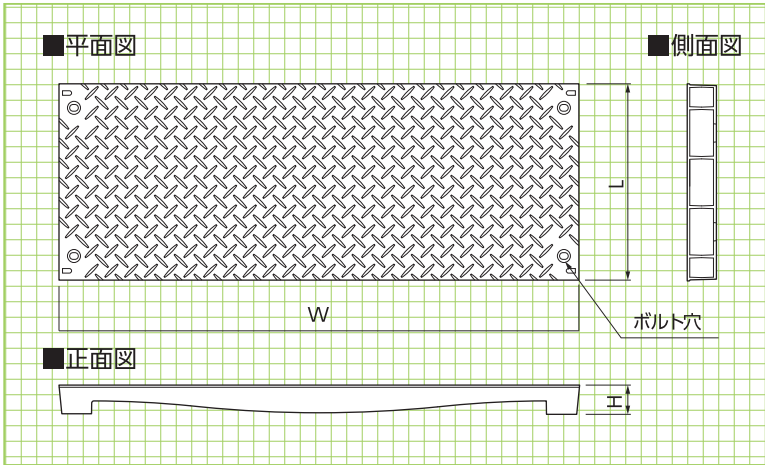
側溝類

貯水槽関連

景観関連・その他

基本形状図  
形状・寸法  
重量表

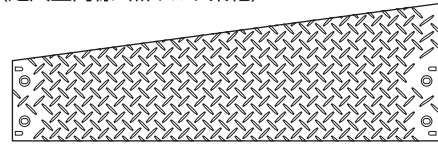
配管用ピット(鋳鉄蓋)



※寸法は一部変更となる可能性があります。  
※下記規格以外のサイズ、耐荷重はご相談ください。

オプション

端尺蓋  
端部などの長さ合わせ用として、L500~997mm  
までの端尺、斜切の製造が可能です。  
(定尺蓋同様4点ボルト緊結)

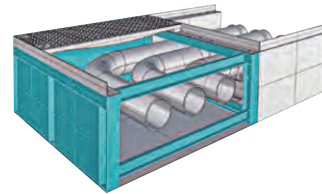


寸法・重量表

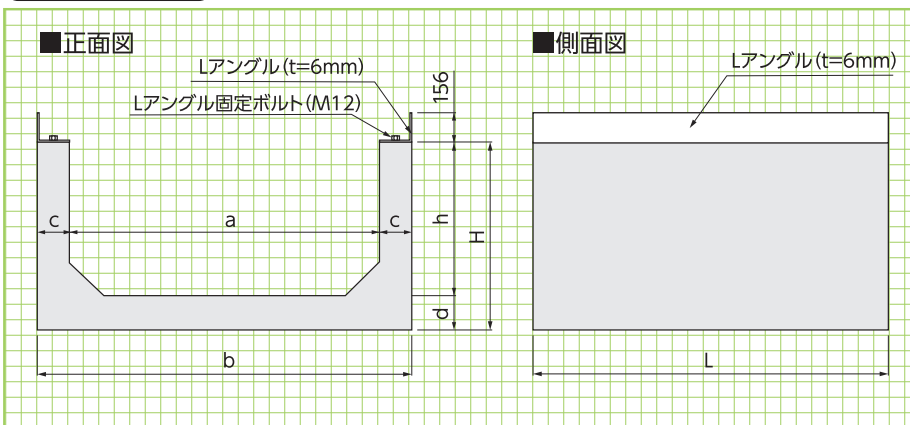
呼称	寸法(mm)			参考重量(kg)	緊結ボルト径(mm)	荷重
	W	L	H			
溝幅 800用	1036	998	150	230	M16	T-25
溝幅1000用	1236	998	150	270	M16	
溝幅1500用	1756	998	150	390	M20	
溝幅1800用	2076	998	150	470	M20	
溝幅2000用	2636	998	150	560	M20	

コーナー用 鋼製梁

コーナー部の蓋掛け用として鋼製梁を用意しております。



配管用ピット本体



※ウィープホールの取付けが可能です。  
※樹脂製補強筋の使用も可能です。  
※Lは1000~1999mmの範囲で製造が可能です。

寸法・重量表

呼称 a × h	寸法(mm)							参考重量(kg)	荷重
	a	b	c	d	h	H	L		
800 × 700	800	1060	130	130	700	830	2000	1650	T-25
800 × 900	800	1060	130	130	900	1030	2000	1900	
1000 × 700	1000	1260	130	130	700	830	2000	1770	
1000 × 800	1000	1260	130	130	800	930	2000	1900	
1500 × 800	1500	1780	140	160	800	960	2000	2550	
1500 × 900	1500	1780	140	160	900	1060	2000	2690	
1500 × 1300	1500	1780	140	160	1300	1460	2000	3220	
1800 × 800	1800	2100	150	170	800	970	2000	2980	
1800 × 900	1800	2100	150	170	900	1070	2000	3120	
1800 × 1300	1800	2100	150	170	1300	1470	2000	3700	
2000 × 900	2000	2660	180	200	900	1100	2000	4300	
2000 × 1300	2000	2660	180	200	1300	1500	2000	5000	

# フールドレーンI型 (T-6) <軽量三面張水路>



軽量で運搬および施工が容易で経済的な製品です。

## ●特長

1. 土地改良事業等における比較的小規模な開水路で軽荷重の現場条件を対象とした製品です。
2. 軽量であり運搬および施工が容易で、しかも経済的な製品です。
3. 当社のフールドレーンII型、III型と内空断面が合致します。

## ■設計条件

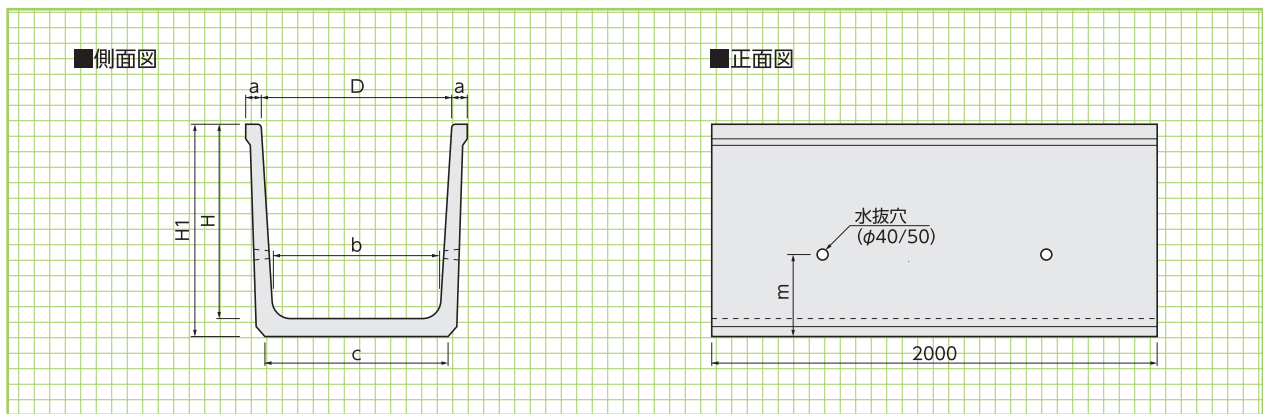
- 活荷重:T-6
- 土の単位体積重量: $\gamma_s=18\text{kN/m}^3$
- 土の内部摩擦角: $\phi=25^\circ$

## ■構造設計

「土地改良事業標準設計」に基づき、case1,3の構造設計を行っています。

## 基本形状図

形状・寸法  
重量表



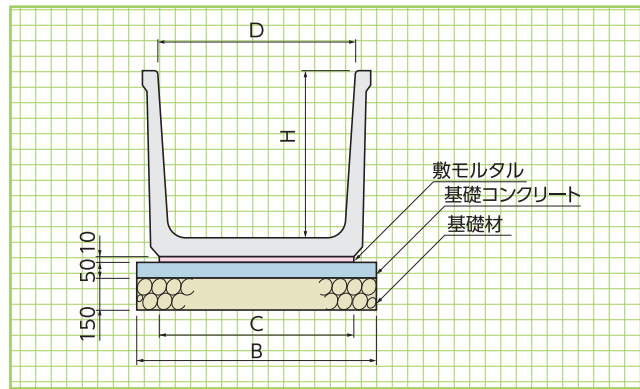
※ L=1000 の製品も製造します。

## ■寸法・重量表

呼称 D×H	寸法(mm)					参考重量(kg)
	a	b	c	H <sub>1</sub>	m	
700× 600	60	620	680	660	210	540
800× 600	60	720	780	660	210	565
900× 600	60	820	880	660	210	595
1000× 600	60	920	980	660	210	624
600× 700	65	510	580	765	260	615
700× 700	65	610	680	765	260	645
800× 700	65	710	780	765	260	675
900× 700	65	810	880	765	260	705
1000× 700	65	910	980	765	260	740
1100× 700	65	1010	1080	765	260	770
1200× 700	65	1110	1180	765	260	800
●600× 800	70	500	580	870	300	680
700× 800	70	600	680	870	300	715
800× 800	70	700	780	870	300	750
900× 800	70	800	880	870	300	785
1000× 800	70	900	980	870	300	815
1100× 800	70	1000	1080	870	300	850
1200× 800	70	1100	1180	870	300	885
800× 900	75	690	790	980	340	965
900× 900	75	790	890	980	340	1005
1000× 900	75	890	990	980	340	1045
1100× 900	75	990	1090	980	340	1080
1200× 900	75	1090	1190	980	340	1120
●800×1000	80	680	800	1090	370	1150
900×1000	80	780	900	1090	370	1195
1000×1000	80	880	1000	1090	370	1240
1100×1000	80	980	1100	1090	370	1280
1200×1000	80	1080	1200	1090	370	1325
1300×1000	80	1180	1300	1090	370	1365
1400×1000	80	1280	1400	1090	370	1410
1500×1000	80	1380	1500	1090	370	1455

※ ●の付いたサイズは受注生産となります。詳細は営業担当にお問い合わせください。

フリードレーンI型(T-6)



標準敷設図

形状・寸法  
重量表

擁壁類

河川関連

道路関連

管渠類

側溝類

貯水槽関連

景観関連・その他

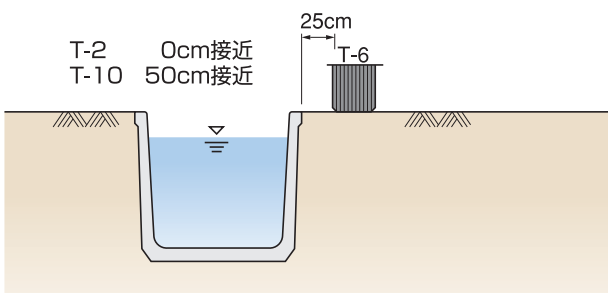
■コンクリート基礎工による標準敷設材料表

(10m当り)

呼称 D×H	寸法(mm)		基礎工			目地モルタル 1:2(m <sup>3</sup> )
	B	C	基礎材(m <sup>2</sup> )	基礎コンクリート(m <sup>3</sup> )	敷モルタル(m <sup>3</sup> )	
700× 600	880	680	8.80	0.440	0.068	0.0015
800× 600	980	780	9.80	0.490	0.078	0.0015
900× 600	1080	880	10.80	0.540	0.088	0.0016
1000× 600	1180	980	11.80	0.590	0.098	0.0016
600× 700	780	580	7.80	0.390	0.058	0.0015
700× 700	880	680	8.80	0.440	0.068	0.0016
800× 700	980	780	9.80	0.490	0.078	0.0017
900× 700	1080	880	10.80	0.540	0.088	0.0018
1000× 700	1180	980	11.80	0.590	0.098	0.0018
1100× 700	1280	1080	12.80	0.640	0.108	0.0019
1200× 700	1380	1180	13.80	0.690	0.118	0.0020
600× 800	780	580	7.80	0.390	0.058	0.0017
700× 800	880	680	8.80	0.440	0.068	0.0018
800× 800	980	780	9.80	0.490	0.078	0.0018
900× 800	1080	880	10.80	0.540	0.088	0.0019
1000× 800	1180	980	11.80	0.590	0.098	0.0020
1100× 800	1280	1080	12.80	0.640	0.108	0.0021
1200× 800	1380	1180	13.80	0.690	0.118	0.0022
800× 900	990	790	9.90	0.495	0.079	0.0020
900× 900	1090	890	10.90	0.545	0.089	0.0021
1000× 900	1190	990	11.90	0.595	0.099	0.0022
1100× 900	1290	1090	12.90	0.645	0.109	0.0022
1200× 900	1390	1190	13.90	0.695	0.119	0.0023
800×1000	1000	800	10.00	0.500	0.080	0.0021
900×1000	1100	900	11.00	0.550	0.090	0.0022
1000×1000	1200	1000	12.00	0.600	0.100	0.0023
1100×1000	1300	1100	13.00	0.650	0.110	0.0024
1200×1000	1400	1200	14.00	0.700	0.120	0.0024
1300×1000	1500	1300	15.00	0.750	0.130	0.0026
1400×1000	1600	1400	16.00	0.800	0.140	0.0026
1500×1000	1700	1500	17.00	0.850	0.150	0.0027

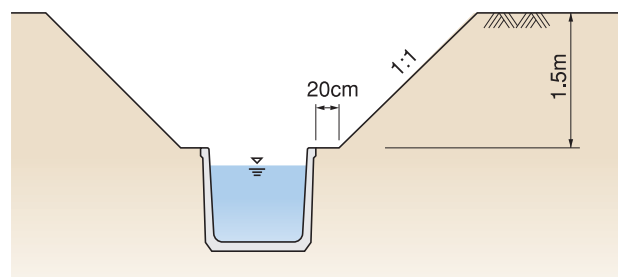
標準施工

- 車両の接近については下記の条件においても耐える事ができます。



盛土施工

- 活荷重の有無にかかわらず盛土は1.5mを限度とします。



施工条件

# フリードレンⅡ型 (T-14) 〈三面張水路〉



リブ構造による軽量化を実現、運搬施工が容易な大型落蓋側溝製品です。

## ●特長

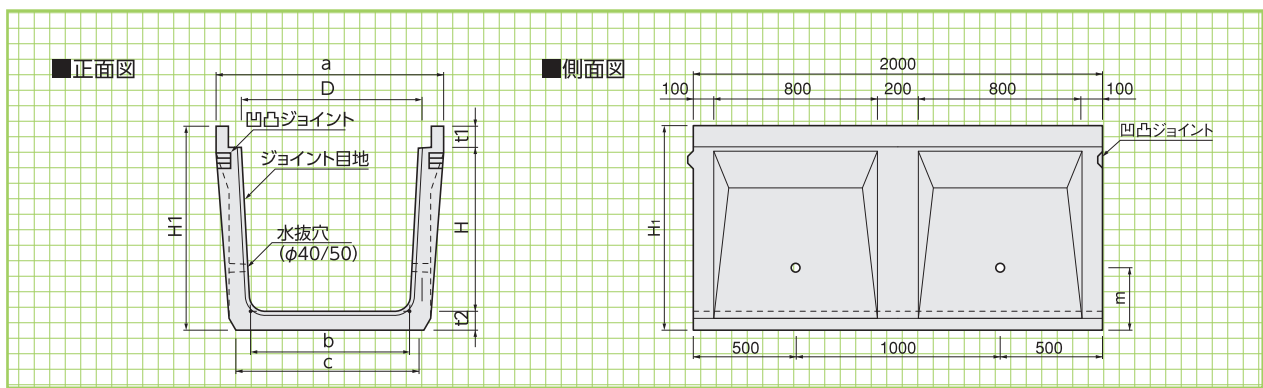
1. 大型落蓋側溝としての機能を最大限に発揮します。
2. リブ構造のために製品重量の軽量化を実現し、運搬及び施工を容易にします。
3. シンプルな継手形状で製品同士の横ズレ・不等沈下防止を図っています。
4. 当社フリードレンⅠ型・Ⅲ型と内断面が合致します。

## 構造設計

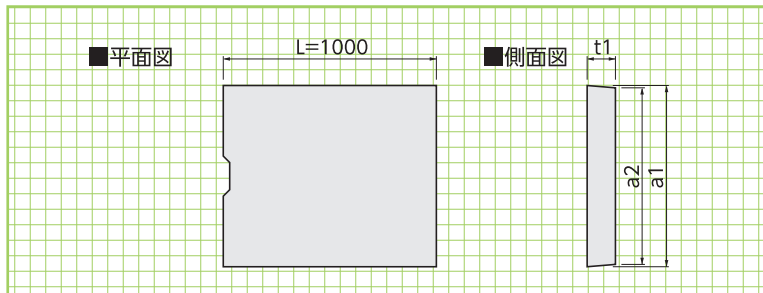
「土地改良事業標準設計」に基づき、case1,3の構造設計を行っています。

## 基本形状図

形状・寸法  
重量表



※ L=1000 の製品も製造します。

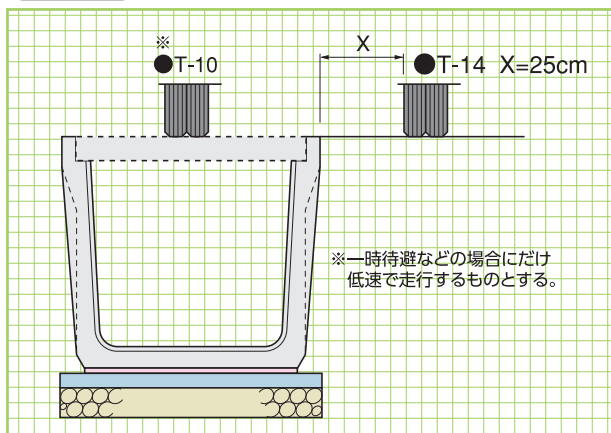


※ 蓋版はT-6乗入れ程度です。

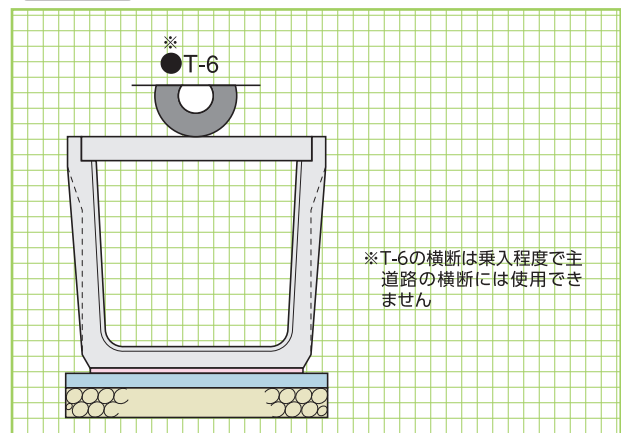
※ 蓋版は受注生産になります。詳細は営業担当にお問い合わせください。

## 施工条件

### 標準施工



### 車両横断



フリードレンⅡ型(T-14)

■寸法・重量表

呼称 D×H	寸法(mm)											参考重量 (kg)	
	本体							蓋版				本体	蓋版
	a	b	c	t1	t2	H1	m	a1	a2	t1			
600× 600	890	520	600	120	80	800	230	740	730	120	890	212	
700× 600	990	620	700	120	80	800	230	840	830	120	930	240	
800× 600	1090	720	800	120	80	800	230	940	930	120	970	269	
900× 600	1190	820	900	120	80	800	230	1040	1030	120	1010	298	
1000× 600	1290	920	1000	120	80	800	230	1140	1130	120	1050	327	
600× 700	890	510	600	120	85	905	290	740	730	120	990	212	
700× 700	990	610	700	120	85	905	290	840	830	120	1030	240	
800× 700	1090	710	800	120	85	905	290	940	930	120	1070	269	
900× 700	1190	810	900	120	85	905	290	1040	1030	120	1110	298	
1000× 700	1290	910	1000	120	85	905	290	1140	1130	120	1150	327	
1100× 700	1390	1010	1100	120	85	905	290	1240	1230	120	1190	356	
1200× 700	1490	1110	1200	120	85	905	290	1340	1330	120	1230	384	
●600× 800	890	500	590	120	90	1010	320	740	730	120	1110	212	
700× 800	990	600	690	120	90	1010	320	840	830	120	1150	240	
800× 800	1090	700	790	120	90	1010	320	940	930	120	1190	269	
900× 800	1190	800	890	120	90	1010	320	1040	1030	120	1240	298	
1000× 800	1290	900	990	120	90	1010	320	1140	1130	120	1280	327	
1100× 800	1390	1000	1090	120	90	1010	320	1240	1230	120	1330	356	
1200× 800	1490	1100	1190	120	90	1010	320	1340	1330	120	1370	384	
●700× 900	990	590	690	120	95	1115	360	840	830	120	1270	240	
800× 900	1090	690	790	120	95	1115	360	940	930	120	1330	269	
900× 900	1190	790	890	120	95	1115	360	1040	1030	120	1370	298	
1000× 900	1290	890	990	120	95	1115	360	1140	1130	120	1420	327	
1100× 900	1390	990	1090	120	95	1115	360	1240	1230	120	1460	356	
1200× 900	1490	1090	1190	120	95	1115	360	1340	1330	120	1510	384	
●800×1000	1090	680	790	130	105	1235	390	940	930	130	1520	292	
900×1000	1190	780	890	130	105	1235	390	1040	1030	130	1570	323	
1000×1000	1290	880	990	130	105	1235	390	1140	1130	130	1610	354	
1100×1000	1390	980	1090	130	105	1235	390	1240	1230	130	1660	385	
1200×1000	1490	1080	1190	130	105	1235	390	1340	1330	130	1710	417	
1300×1000	1590	1180	1290	130	105	1235	390	1440	1430	130	1760	448	
1400×1000	1690	1280	1390	130	105	1235	390	1540	1530	130	1810	479	
1500×1000	1790	1380	1490	130	105	1235	390	1640	1630	130	1860	510	
●1000×1100	1290	870	980	150	110	1360	420	1140	1130	150	1800	409	
1100×1100	1390	970	1080	150	110	1360	420	1240	1230	150	1850	445	
1200×1100	1490	1070	1180	150	110	1360	420	1340	1330	150	1900	481	
1300×1100	1590	1170	1280	150	110	1360	420	1440	1430	150	1950	516	
1400×1100	1690	1270	1380	150	110	1360	420	1540	1530	150	2000	550	
1500×1100	1790	1370	1480	150	110	1360	420	1640	1630	150	2050	590	
●1000×1200	1290	860	980	150	115	1465	450	1140	1130	150	1925	409	
1100×1200	1390	960	1080	150	115	1465	450	1240	1230	150	1980	445	
1200×1200	1490	1060	1180	150	115	1465	450	1340	1330	150	2035	481	
1300×1200	1590	1160	1280	150	115	1465	450	1440	1430	150	2090	516	
1400×1200	1690	1260	1380	150	115	1465	450	1540	1530	150	2170	550	
1500×1200	1790	1360	1480	150	115	1465	450	1640	1630	150	2200	590	

※●の付いたサイズは受注生産となります。詳細は営業担当にお問い合わせください。

蓋版

形状・寸法  
重量表

擁壁類

河川関連

道路関連

管渠類

側溝類

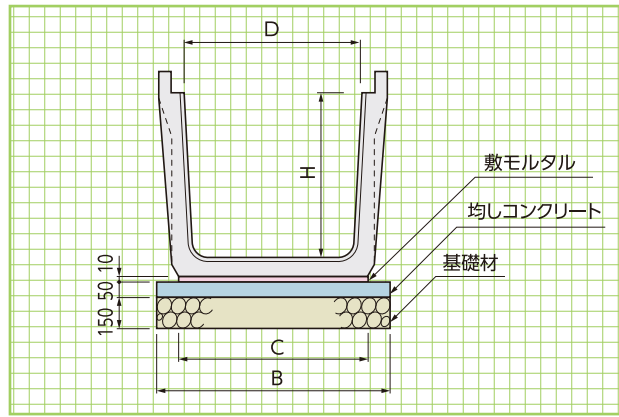
貯水槽関連

景観関連・その他

## フリードレンⅡ型(T-14)

標準敷設図

形状・寸法  
材料表



■コンクリート基礎工による標準敷設材料表

(10m当り)

呼称 D×H	寸法(mm)		基礎工			目地モルタル 1:2(m <sup>3</sup> )
	B	C	基礎材(m <sup>2</sup> )	基礎コンクリート(m <sup>3</sup> )	敷モルタル(m <sup>3</sup> )	
600× 600	800	600	8.00	0.400	0.060	0.0014
700× 600	900	700	9.00	0.450	0.070	0.0015
800× 600	1000	800	10.00	0.500	0.080	0.0015
900× 600	1100	900	11.00	0.550	0.090	0.0016
1000× 600	1200	1000	12.00	0.600	0.100	0.0016
600× 700	800	600	8.00	0.400	0.060	0.0015
700× 700	900	700	9.00	0.450	0.070	0.0016
800× 700	1000	800	10.00	0.500	0.080	0.0017
900× 700	1100	900	11.00	0.550	0.090	0.0018
1000× 700	1200	1000	12.00	0.600	0.100	0.0018
1100× 700	1300	1100	13.00	0.650	0.110	0.0019
1200× 700	1400	1200	14.00	0.700	0.120	0.0020
600× 800	790	590	7.90	0.395	0.059	0.0017
700× 800	890	690	8.90	0.445	0.069	0.0018
800× 800	990	790	9.90	0.495	0.079	0.0018
900× 800	1090	890	10.90	0.545	0.089	0.0019
1000× 800	1190	990	11.90	0.595	0.099	0.0020
1100× 800	1290	1090	12.90	0.645	0.109	0.0021
1200× 800	1390	1190	13.90	0.695	0.119	0.0022
700× 900	890	690	8.90	0.445	0.069	0.0019
800× 900	990	790	9.90	0.495	0.079	0.0020
900× 900	1090	890	10.90	0.545	0.089	0.0021
1000× 900	1190	990	11.90	0.595	0.099	0.0022
1100× 900	1290	1090	12.90	0.645	0.109	0.0022
1200× 900	1390	1190	13.90	0.695	0.119	0.0023
800×1000	990	790	9.90	0.495	0.079	0.0021
900×1000	1090	890	10.90	0.545	0.089	0.0022
1000×1000	1190	990	11.90	0.595	0.099	0.0023
1100×1000	1290	1090	12.90	0.645	0.109	0.0024
1200×1000	1390	1190	13.90	0.695	0.119	0.0025
1300×1000	1490	1290	14.90	0.745	0.129	0.0026
1400×1000	1590	1390	15.90	0.795	0.139	0.0026
1500×1000	1690	1490	16.90	0.845	0.149	0.0027
1000×1100	1180	980	11.80	0.590	0.098	
1100×1100	1280	1080	12.80	0.640	0.108	
1200×1100	1380	1180	13.80	0.690	0.118	
1300×1100	1480	1280	14.80	0.740	0.128	
1400×1100	1580	1380	15.80	0.790	0.138	
1500×1100	1680	1480	16.80	0.840	0.148	
1000×1200	1180	980	11.80	0.590	0.098	
1100×1200	1280	1080	12.80	0.640	0.108	
1200×1200	1380	1180	13.80	0.690	0.118	
1300×1200	1480	1280	14.80	0.740	0.128	
1400×1200	1580	1380	15.80	0.790	0.138	
1500×1200	1680	1480	16.80	0.840	0.148	

# フリードレンⅢ型 (T-25) (三面張水路)

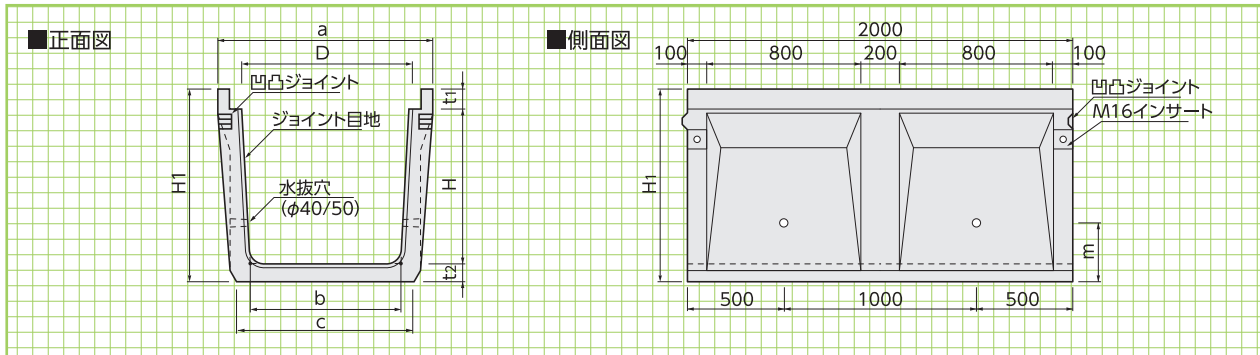


## ●特長

1. 大型落蓋側溝としての機能を最大限に発揮します。
2. リブ構造のために製品重量の軽量化を実現し、運搬及び施工を容易にします。
3. シンプルな形状で製品同士の横ズレ・不等沈下防止を図っています。
4. 当社フリードレンⅠ型・Ⅱ型と内断面が合致します。

## ■構造設計

「土地改良事業標準設計」に基づき、case1,3の構造設計を行っています。



基本形状図

## ■寸法・重量表

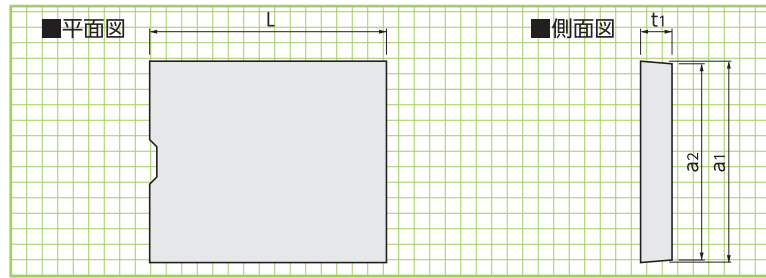
※ L=1000 の製品も製造します。

呼称 D×H	寸法(mm)							参考重量(kg)
	a	b	c	t <sub>1</sub>	t <sub>2</sub>	H <sub>1</sub>	m	
600× 600	890	520	630	153	95	848	250	1010
700× 600	990	620	730	153	95	848	250	1050
800× 600	1090	720	830	153	95	848	250	1100
900× 600	1190	820	930	153	95	848	250	1140
600× 700	940	510	630	163	100	963	310	1190
700× 700	1040	610	730	163	100	963	310	1240
800× 700	1140	710	830	163	100	963	310	1280
900× 700	1240	810	930	163	100	963	310	1320
1000× 700	1340	910	1030	163	100	963	310	1370
1100× 700	1440	1010	1130	163	100	963	310	1410
1200× 700	1540	1110	1230	163	100	963	310	1460
●600× 800	940	500	630	163	110	1073	340	1370
700× 800	1040	600	730	163	110	1073	340	1420
800× 800	1140	700	830	163	110	1073	340	1480
900× 800	1240	800	930	163	110	1073	340	1530
1000× 800	1340	900	1030	163	110	1073	340	1580
1100× 800	1440	1000	1130	163	110	1073	340	1630
1200× 800	1540	1100	1230	163	110	1073	340	1680
●700× 900	1040	590	740	163	120	1183	390	1610
800× 900	1140	690	840	163	120	1183	390	1670
900× 900	1240	790	940	163	120	1183	390	1730
1000× 900	1340	890	1040	163	120	1183	390	1780
1100× 900	1440	990	1140	163	120	1183	390	1840
1200× 900	1540	1090	1240	163	120	1183	390	1900
●800×1000	1140	680	840	173	130	1303	420	1890
900×1000	1240	780	940	173	130	1303	420	1950
1000×1000	1340	880	1040	173	130	1303	420	2020
1100×1000	1440	980	1140	173	130	1303	420	2080
1200×1000	1540	1080	1240	173	130	1303	420	2140
1300×1000	1640	1180	1340	173	130	1303	420	2200
1400×1000	1740	1280	1440	173	130	1303	420	2260
1500×1000	1840	1380	1540	173	130	1303	420	2320

※ ●の付いたサイズは受注生産となります。詳細は営業担当にお問い合わせください。

## フリードレンⅢ型用蓋版

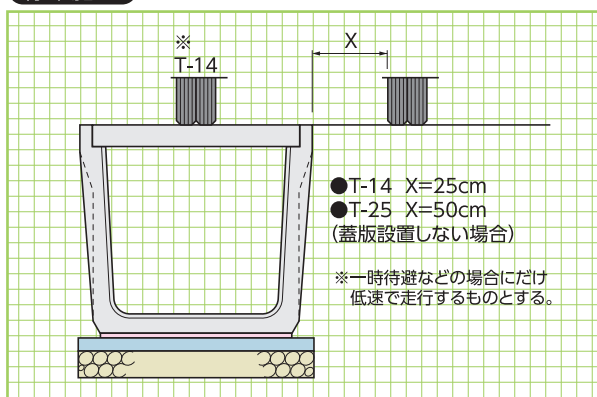
※蓋版はT-14乗入れ程度です。  
※蓋版は受注生産になります。詳細は営業担当にお問い合わせください。



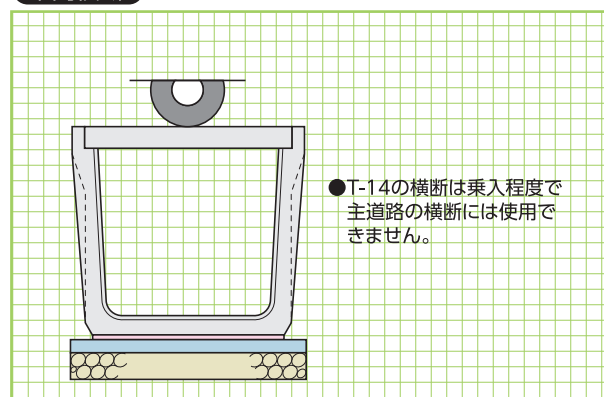
■寸法・重量表

呼称 D×H	寸法(mm)				参考重量 (kg)
	a1	a2	t1	L	
600× 600	740	730	150	1000	265
700× 600	840	830	150	1000	301
800× 600	940	930	150	1000	337
900× 600	1040	1030	150	1000	373
600× 700	770	760	160	1000	294
700× 700	870	860	160	1000	332
800× 700	970	960	160	1000	371
900× 700	1070	1060	160	1000	409
1000× 700	1170	1160	160	1000	447
1100× 700	1270	1260	160	1000	486
1200× 700	1370	1360	160	1000	524
600× 800	770	760	160	1000	294
700× 800	870	860	160	1000	332
800× 800	970	960	160	1000	371
900× 800	1070	1060	160	1000	409
1000× 800	1170	1160	160	1000	447
1100× 800	1270	1260	160	1000	486
1200× 800	1370	1360	160	1000	524
700× 900	870	860	160	1000	332
800× 900	970	960	160	1000	371
900× 900	1070	1060	160	1000	409
1000× 900	1170	1160	160	1000	447
1100× 900	1270	1260	160	1000	486
1200× 900	1370	1360	160	1000	524
800×1000	970	960	170	1000	394
900×1000	1070	1060	170	1000	435
1000×1000	1170	1160	170	1000	475
1100×1000	1270	1260	170	1000	516
1200×1000	1370	1360	170	1000	557
1300×1000	1470	1460	170	1000	598
1400×1000	1570	1560	170	1000	639
1500×1000	1670	1660	170	1000	679

### 標準施工



### 車両横断

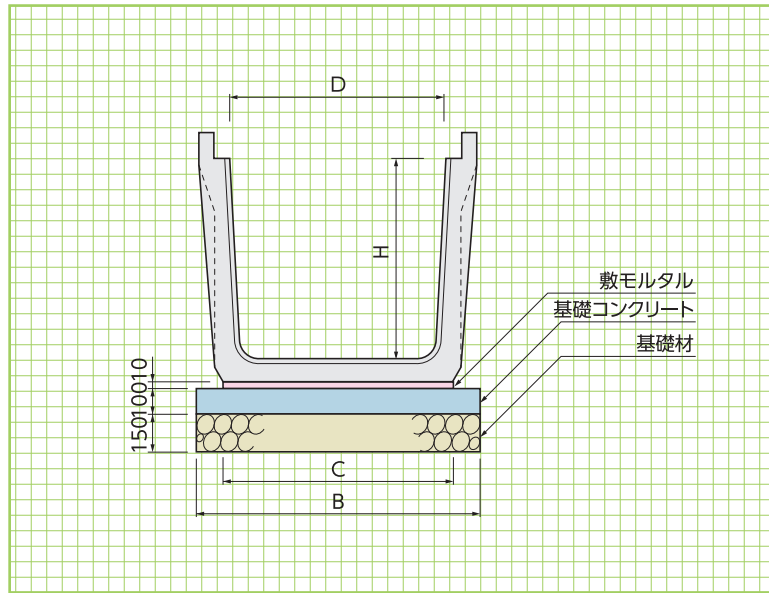


蓋版

形状・寸法  
重量表

施工条件

フリードレンⅢ型



標準敷設図

形状・寸法  
敷設材料表

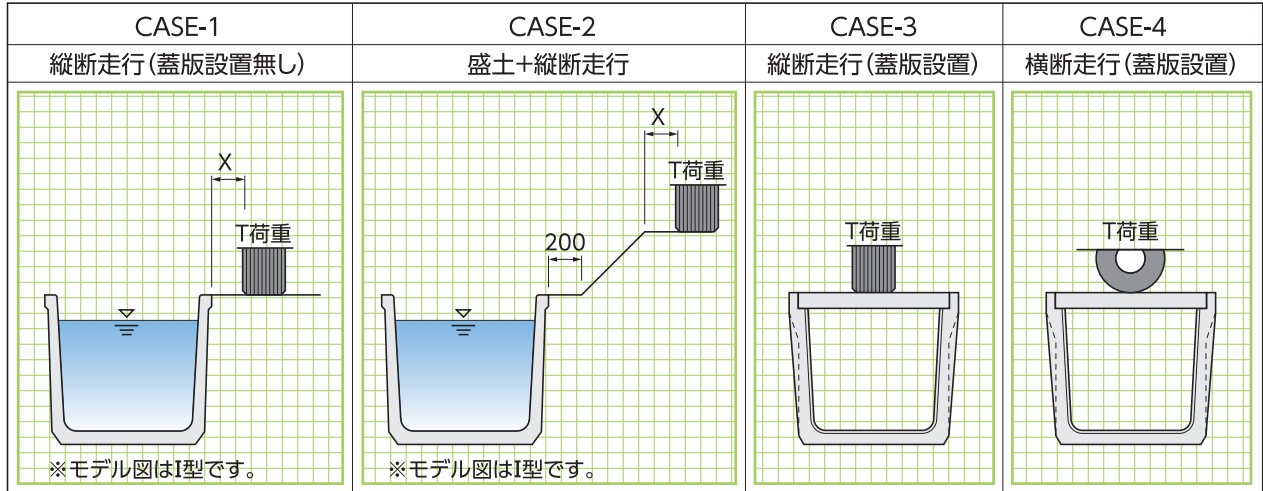
■コンクリート基礎工による標準敷設材料表

(10m当り)

呼称 D×H	寸法(mm)		基礎工			目地モルタル 1:2(m <sup>3</sup> )
	B	C	基礎材(m <sup>2</sup> )	基礎コンクリート(m <sup>3</sup> )	敷モルタル(m <sup>3</sup> )	
600× 600	830	630	8.30	0.830	0.063	0.0014
700× 600	930	730	9.30	0.930	0.073	0.0015
800× 600	1030	830	10.30	1.030	0.083	0.0015
900× 600	1130	930	11.30	1.130	0.093	0.0016
600× 700	830	630	8.30	0.830	0.063	0.0015
700× 700	930	730	9.30	0.930	0.073	0.0016
800× 700	1030	830	10.30	1.030	0.083	0.0017
900× 700	1130	930	11.30	1.130	0.093	0.0018
1000× 700	1230	1030	12.30	1.230	0.103	0.0018
1100× 700	1330	1130	13.30	1.330	0.113	0.0019
1200× 700	1430	1230	14.30	1.430	0.123	0.0020
600× 800	830	630	8.30	0.830	0.063	0.0017
700× 800	930	730	9.30	0.930	0.073	0.0018
800× 800	1030	830	10.30	1.030	0.083	0.0018
900× 800	1130	930	11.30	1.130	0.093	0.0019
1000× 800	1230	1030	12.30	1.230	0.103	0.0020
1100× 800	1330	1130	13.30	1.330	0.113	0.0021
1200× 800	1430	1230	14.30	1.430	0.123	0.0022
700× 900	940	740	9.40	0.940	0.074	0.0019
800× 900	1040	840	10.40	1.040	0.084	0.0020
900× 900	1140	940	11.40	1.140	0.094	0.0021
1000× 900	1240	1040	12.40	1.240	0.104	0.0022
1100× 900	1340	1140	13.40	1.340	0.114	0.0022
1200× 900	1440	1240	14.40	1.440	0.124	0.0023
800×1000	1040	840	10.40	1.040	0.084	0.0021
900×1000	1140	940	11.40	1.140	0.094	0.0022
1000×1000	1240	1040	12.40	1.240	0.104	0.0023
1100×1000	1340	1140	13.40	1.340	0.114	0.0024
1200×1000	1440	1240	14.40	1.440	0.124	0.0025
1300×1000	1540	1340	15.40	1.540	0.134	0.0026
1400×1000	1640	1440	16.40	1.640	0.144	0.0026
1500×1000	1740	1540	17.40	1.740	0.154	0.0027

## フリードレーン選定表

フリードレーン  
選定表



規格	モデル	CASE-1	CASE-2		CASE-3	CASE-4
		縦断走行(蓋版設置無し)	盛土+縦断走行		縦断走行(蓋版設置)	横断走行(蓋版設置)
	T荷重	接近距離X	接近距離X	最大盛土高		
I型	T- 2	0.00m	0.25m	1.50m	—	—
	T- 6	0.25m	※1	1.50m	—	—
	T-10	0.50m	※1	1.50m	—	—
II型	T- 6	0.25m	0.25m	3.00m	○	※2
	T-10	0.25m	0.25m	3.00m	○	×
	T-14	0.25m	0.25m	3.00m	×	×
III型	T-14	0.25m	0.25m	5.00m	○	※3
	T-25	0.50m	※1	5.00m	×	×

- ※1.サイズにより異なりますので、お問い合わせください。
- ※2.T-6横断走行は乗入れ程度です。
- ※3.T-14横断走行は乗入れ程度です。



## 浮力破壊防止用「ウィープホール MJ50」(オプション)

### ●特長

#### 1.浮力対策

水路にかかる地下水の浮力を逃がし、水路の破壊を防ぎます。

#### 2.逆流防止

水路内からの逆流を最小限に抑え、裏込め流出による地盤の洗掘と陥没を抑える効果が得られます。更に水資源を有効的に利用でき、メンテナンスが簡略化される効果が見込めます。

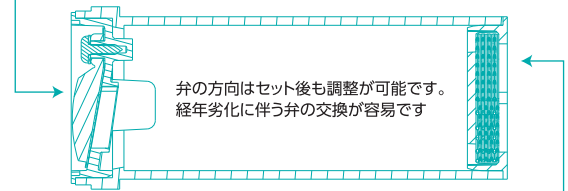
#### 3.作業性の容易さ

現場での作業が簡単で、施工後弁の向きも調整できます。



### 十分な吐水性能と抜群の止水性能

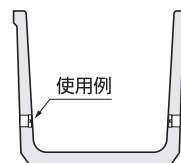
過剰な地下水圧に対して対してゴム弁が押上がり、内部に放出。水路の亀裂や浮上を防止します。



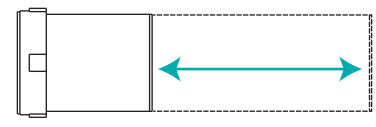
弁の方向はセット後も調整が可能です。  
経年劣化に伴う弁の交換が容易です

### 高性能フィルター

泥・砂・枯葉などの異物をシャットアウト。  
目詰まりを防止します。



### ■長さについて



延長方式により45mm以上無制限

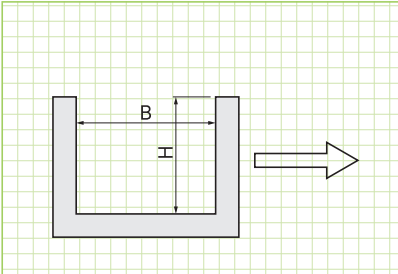
# フリードレーンCU型水路 (高流速水路用フリードレーン)



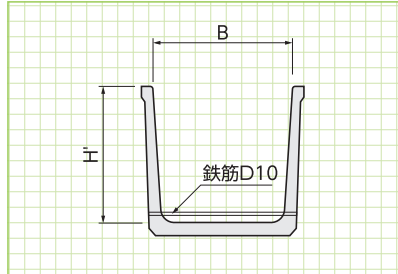
## ●特長

- 1.従来の現場打ち工法と比べて経済的で工期短縮を図れます。
- 2.底版コンクリートを後打ちすることにより、高流速による底版の摩耗及びジョイント部での跳水や漏水を防止することができます。
- 3.底版部に鉄筋を配置することにより、底版コンクリートと二次製品及び製品間の一体化を図ることができます。

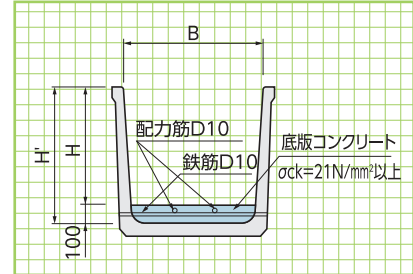
### 現場打三面張水路



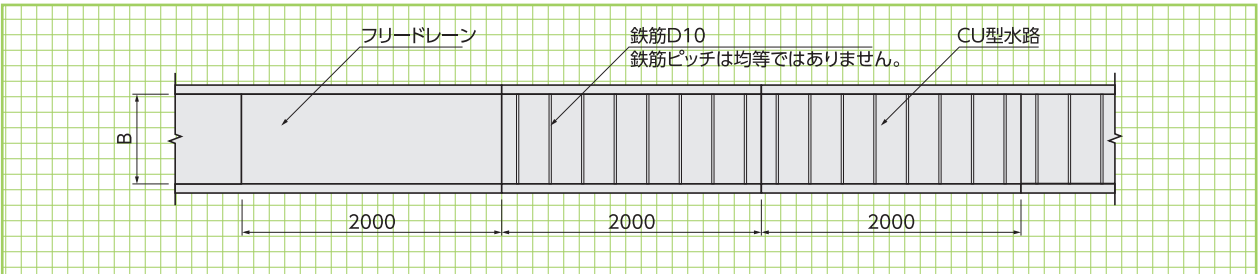
### CU型水路(二次製品)



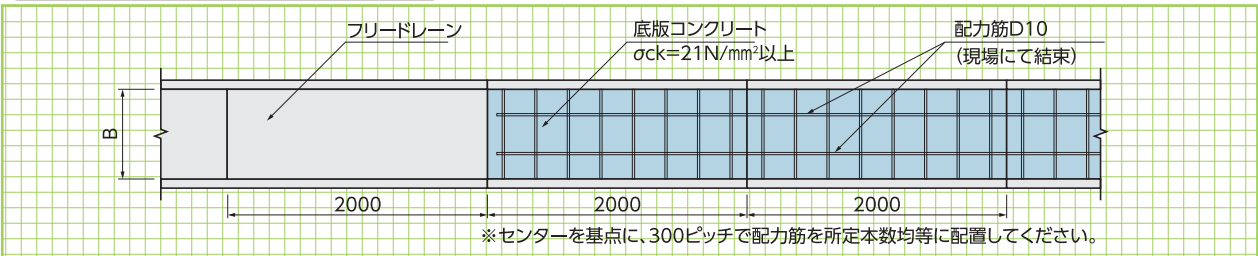
### 敷設断面図



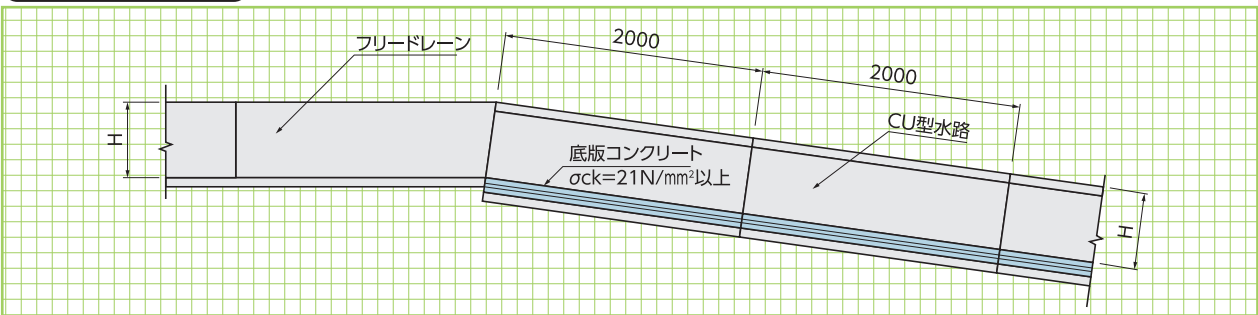
### 製品敷設平面図



### 敷設平面図(配筋及びコンクリート打設)

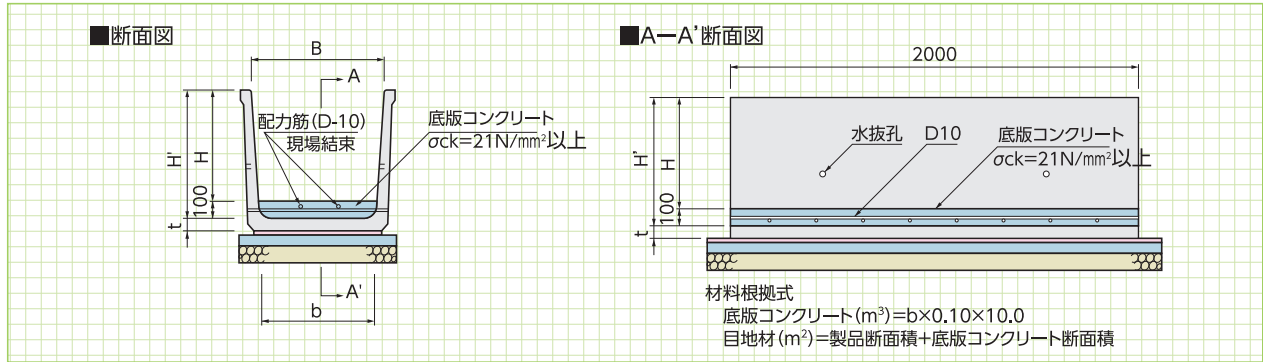


### 敷設側面図(完成図)



## フリードレンCU型水路 (I型)

### 標準敷設図 (I型)

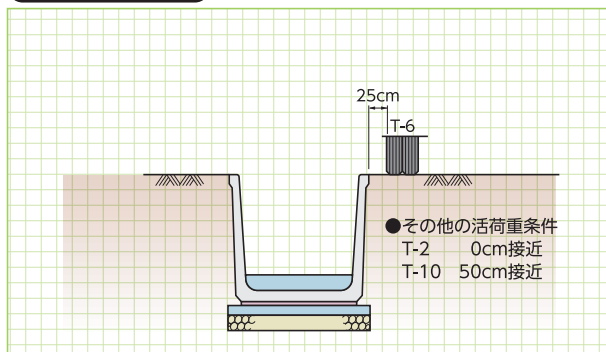


### 寸法及び敷設材料表

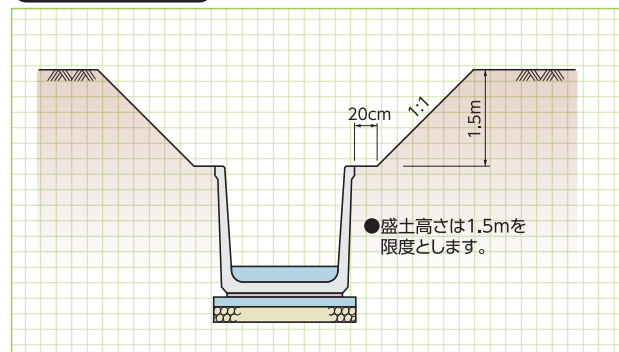
(10m当り)

呼称 B×H	フリードレン型 B×H'	寸法(mm)		配力筋(D10)		底板コンクリート (m³)	目地材 (m²)
		b	t	本数(本)	重量(kg)		
700× 500	700× 600	620	60	2	11.03	0.62	0.17
800× 500	800× 600	720	60	2	11.03	0.72	0.19
900× 500	900× 600	820	60	2	11.03	0.82	0.21
1000× 500	1000× 600	920	60	3	16.55	0.92	0.22
600× 600	600× 700	510	65	2	11.03	0.51	0.18
700× 600	700× 700	610	65	2	11.03	0.61	0.20
800× 600	800× 700	710	65	2	11.03	0.71	0.21
900× 600	900× 700	810	65	2	11.03	0.81	0.23
1000× 600	1000× 700	910	65	3	16.55	0.91	0.25
1100× 600	1100× 700	1010	65	3	16.55	1.01	0.26
1200× 600	1200× 700	1110	65	3	16.55	1.11	0.28
600× 700	600× 800	500	70	2	11.03	0.50	0.19
700× 700	700× 800	600	70	2	11.03	0.60	0.21
800× 700	800× 800	700	70	2	11.03	0.70	0.23
900× 700	900× 800	800	70	2	11.03	0.80	0.24
1000× 700	1000× 800	900	70	3	16.55	0.90	0.26
1100× 700	1100× 800	1000	70	3	16.55	1.00	0.28
1200× 700	1200× 800	1100	70	3	16.55	1.10	0.29
800× 800	800× 900	690	80	2	11.03	0.69	0.27
900× 800	900× 900	790	80	2	11.03	0.79	0.29
1000× 800	1000× 900	890	80	3	16.55	0.89	0.31
1100× 800	1100× 900	990	80	3	16.55	0.99	0.32
1200× 800	1200× 900	1090	80	3	16.55	1.09	0.34
800× 900	800×1000	680	90	2	11.03	0.68	0.31
900× 900	900×1000	780	90	2	11.03	0.78	0.33
1000× 900	1000×1000	880	90	3	16.55	0.88	0.35
1100× 900	1100×1000	980	90	3	16.55	0.98	0.36
1200× 900	1200×1000	1080	90	3	16.55	1.08	0.38
1300× 900	1300×1000	1180	90	3	16.55	1.18	0.40
1400× 900	1400×1000	1280	90	4	22.06	1.28	0.42
1500× 900	1500×1000	1380	90	4	22.06	1.38	0.44

### 標準施工



### 盛土施工



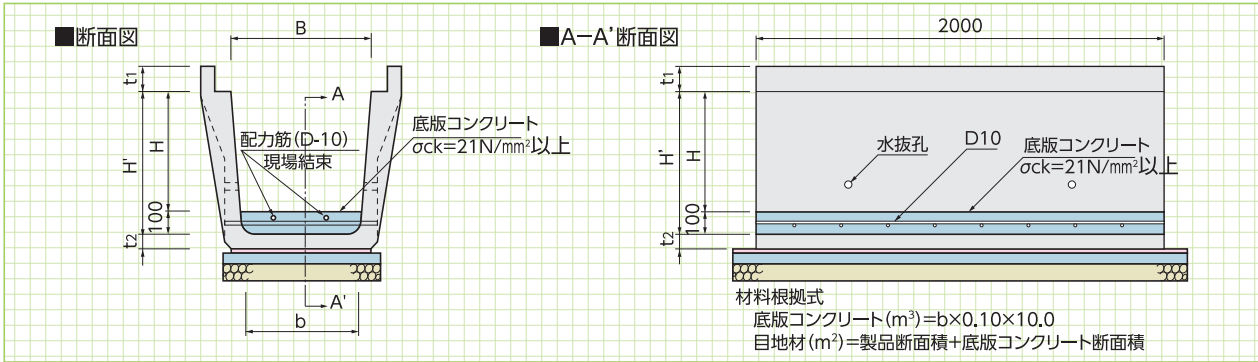
標準敷設図  
(I型)

形状・寸法  
敷設材料表

設計条件

## フリードレンCU型水路(II型)

### 標準敷設図(II型)



標準敷設図  
(II型)

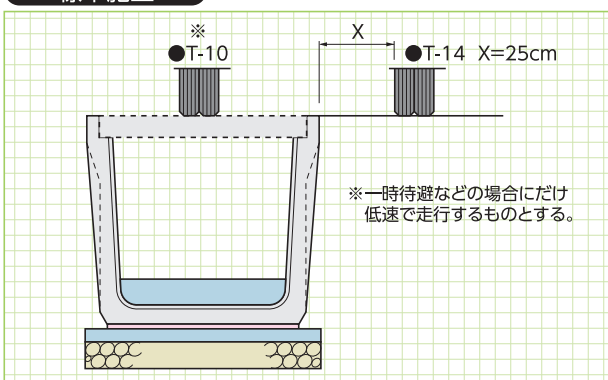
形状・寸法  
敷設材料表

### ■寸法及び敷設材料表

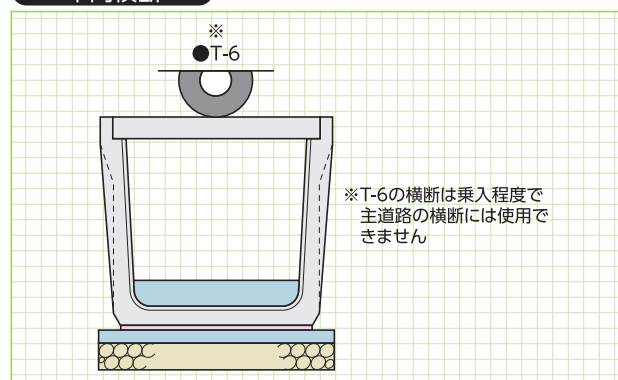
(10m当り)

呼称 B×H	フリードレンII型 B×H'	寸法(mm)			配力筋(D10)		底板コンクリート (m <sup>3</sup> )	目地材 (m <sup>2</sup> )
		b	t <sub>1</sub>	t <sub>2</sub>	本数(本)	重量(kg)		
600× 500	600× 600	520	120	80	2	11.03	0.52	0.26
700× 500	700× 600	620	120	80	2	11.03	0.62	0.28
800× 500	800× 600	720	120	80	2	11.03	0.72	0.30
900× 500	900× 600	820	120	80	2	11.03	0.82	0.32
600× 600	600× 700	510	120	85	2	11.03	0.51	0.30
700× 600	700× 700	610	120	85	2	11.03	0.61	0.31
800× 600	800× 700	710	120	85	2	11.03	0.71	0.33
900× 600	900× 700	810	120	85	2	11.03	0.81	0.35
600× 700	600× 800	500	120	90	2	11.03	0.50	0.32
700× 700	700× 800	600	120	90	2	11.03	0.60	0.34
800× 700	800× 800	700	120	90	2	11.03	0.70	0.36
900× 700	900× 800	800	120	90	2	11.03	0.80	0.38
1000× 700	1000× 800	900	120	90	3	16.55	0.90	0.40
1100× 700	1100× 800	1000	120	90	3	16.55	1.00	0.42
1200× 700	1200× 800	1100	120	90	3	16.55	1.10	0.44
700× 800	700× 900	590	120	95	2	11.03	0.59	0.38
800× 800	800× 900	690	120	95	2	11.03	0.69	0.40
900× 800	900× 900	790	120	95	2	11.03	0.79	0.42
1000× 800	1000× 900	890	120	95	3	16.55	0.89	0.43
1100× 800	1100× 900	990	120	95	3	16.55	0.99	0.45
1200× 800	1200× 900	1090	120	95	3	16.55	1.09	0.47
800× 900	800×1000	680	130	105	2	11.03	0.68	0.44
900× 900	900×1000	780	130	105	2	11.03	0.78	0.46
1000× 900	1000×1000	880	130	105	3	16.55	0.88	0.48
1100× 900	1100×1000	980	130	105	3	16.55	0.98	0.50
1200× 900	1200×1000	1080	130	105	3	16.55	1.08	0.52
1300× 900	1300×1000	1180	130	105	3	16.55	1.18	0.54
1400× 900	1400×1000	1280	130	105	4	22.06	1.28	0.56
1500× 900	1500×1000	1380	130	105	4	22.06	1.38	0.58

### 標準施工



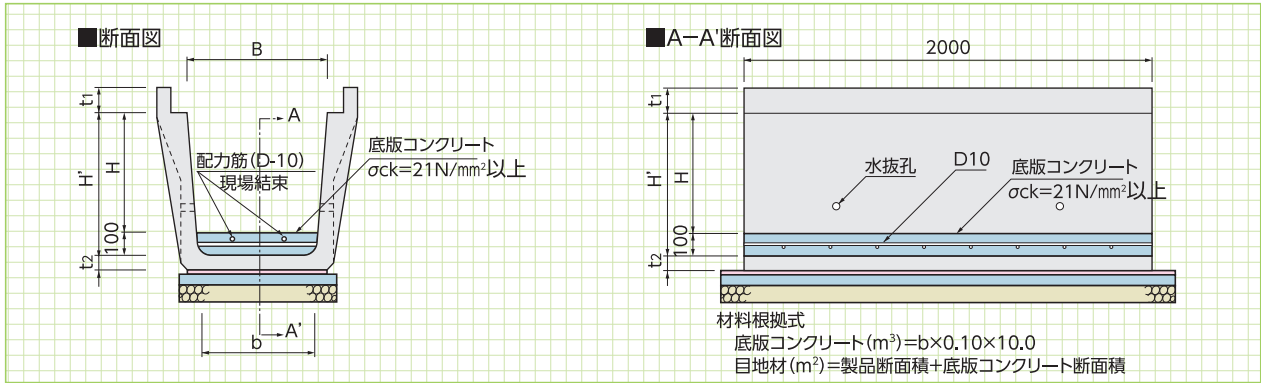
### 車両横断



施工条件

## フリードレンCU型水路(Ⅲ型)

### 標準敷設図(Ⅲ型)

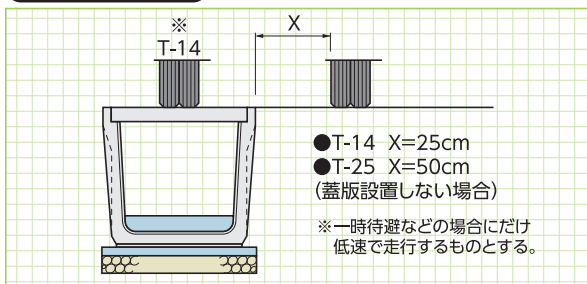


### 寸法及び敷設材料表

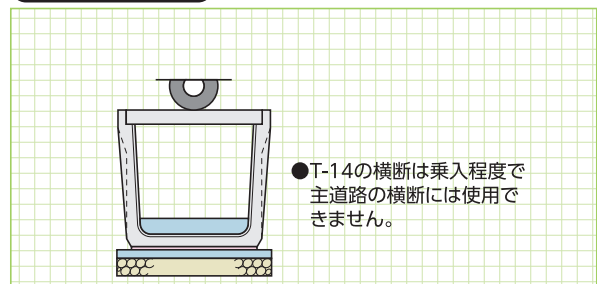
(10m当り)

呼称 B×H	フリードレンⅢ型 B×H'	寸法(mm)			配力筋(D10)		底板コンクリート (m³)	目地材 (m²)
		b	t <sub>1</sub>	t <sub>2</sub>	本数(本)	重量(kg)		
600× 500	600× 600	520	153	95	2	11.03	0.52	0.29
700× 500	700× 600	620	153	95	2	11.03	0.62	0.31
800× 500	800× 600	720	153	95	2	11.03	0.72	0.33
900× 500	900× 600	820	153	95	2	11.03	0.82	0.35
600× 600	600× 700	510	163	100	2	11.03	0.51	0.35
700× 600	700× 700	610	163	100	2	11.03	0.61	0.37
800× 600	800× 700	710	163	100	2	11.03	0.71	0.39
900× 600	900× 700	810	163	100	2	11.03	0.81	0.41
1000× 600	1000× 700	910	163	100	3	16.55	0.91	0.43
1100× 600	1100× 700	1010	163	100	3	16.55	1.01	0.45
1200× 600	1200× 700	1110	163	100	3	16.55	1.11	0.47
600× 700	600× 800	500	163	110	2	11.03	0.50	0.39
700× 700	700× 800	600	163	110	2	11.03	0.60	0.41
800× 700	800× 800	700	163	110	2	11.03	0.70	0.43
900× 700	900× 800	800	163	110	2	11.03	0.80	0.45
1000× 700	1000× 800	900	163	110	3	16.55	0.90	0.47
1100× 700	1100× 800	1000	163	110	3	16.55	1.00	0.50
1200× 700	1200× 800	1100	163	110	3	16.55	1.10	0.52
700× 800	700× 900	590	163	120	2	11.03	0.59	0.46
800× 800	800× 900	690	163	120	2	11.03	0.69	0.48
900× 800	900× 900	790	163	120	2	11.03	0.79	0.50
1000× 800	1000× 900	890	163	120	3	16.55	0.89	0.52
1100× 800	1100× 900	990	163	120	3	16.55	0.99	0.55
1200× 800	1200× 900	1090	163	120	3	16.55	1.09	0.57
800× 900	800× 1000	680	173	130	2	11.03	0.68	0.53
900× 900	900× 1000	780	173	130	2	11.03	0.78	0.55
1000× 900	1000× 1000	880	173	130	3	16.55	0.88	0.58
1100× 900	1100× 1000	980	173	130	3	16.55	0.98	0.60
1200× 900	1200× 1000	1080	173	130	3	16.55	1.08	0.62
1300× 900	1300× 1000	1180	173	130	3	16.55	1.18	0.65
1400× 900	1400× 1000	1280	173	130	4	22.06	1.28	0.67
1500× 900	1500× 1000	1380	173	130	4	22.06	1.38	0.69

### 標準施工



### 車両横断



標準敷設図  
(Ⅲ型)

形状・寸法  
敷設材料表

設計条件

## フリードレンCU型水路(流水断面積・流水辺長表)

■流水断面積・流水辺長表(8割水深)

呼称 B×H	フリードレン B×H'	流水断面積A (m <sup>2</sup> )	流水辺長P (m)	径深R=A/P (m)	R <sup>2/3</sup>
600× 500	600× 600	0.2235	1.3351	0.1674	0.3037
700× 500	700× 600	0.2635	1.4351	0.1836	0.3230
800× 500	800× 600	0.3035	1.5351	0.1977	0.3394
900× 500	900× 600	0.3435	1.6351	0.2101	0.3534
600× 600	600× 700	0.2652	1.4849	0.1786	0.3171
700× 600	700× 700	0.3132	1.5849	0.1976	0.3393
800× 600	800× 700	0.3612	1.6849	0.2144	0.3582
900× 600	900× 700	0.4092	1.7849	0.2293	0.3746
1000× 600	1000× 700	0.4572	1.8849	0.2426	0.3890
1100× 600	1100× 700	0.5052	1.9849	0.2545	0.4016
1200× 600	1200× 700	0.5532	2.0849	0.2653	0.4129
600× 700	600× 800	0.3059	1.6347	0.1871	0.3271
700× 700	700× 800	0.3619	1.7347	0.2086	0.3517
800× 700	800× 800	0.4179	1.8347	0.2278	0.3730
900× 700	900× 800	0.4739	1.9347	0.2449	0.3914
1000× 700	1000× 800	0.5299	2.0347	0.2604	0.4078
1100× 700	1100× 800	0.5859	2.1347	0.2745	0.4224
1200× 700	1200× 800	0.6419	2.2347	0.2872	0.4353
700× 800	700× 900	0.4097	1.8846	0.2174	0.3616
800× 800	800× 900	0.4737	1.9846	0.2387	0.3848
900× 800	900× 900	0.5377	2.0846	0.2579	0.4052
1000× 800	1000× 900	0.6017	2.1846	0.2754	0.4233
1100× 800	1100× 900	0.6657	2.2846	0.2914	0.4395
1200× 800	1200× 900	0.7297	2.3846	0.3060	0.4541
800× 900	800×1000	0.5285	2.1346	0.2476	0.3943
900× 900	900×1000	0.6005	2.2346	0.2687	0.4164
1000× 900	1000×1000	0.6725	2.3346	0.2881	0.4362
1100× 900	1100×1000	0.7445	2.4346	0.3058	0.4539
1200× 900	1200×1000	0.8165	2.5346	0.3221	0.4699
1300× 900	1300×1000	0.8885	2.6346	0.3372	0.4845
1400× 900	1400×1000	0.9605	2.7346	0.3512	0.4978
1500× 900	1500×1000	1.0325	2.8346	0.3642	0.5100

## ●マニング公式

$$V = \frac{1}{n} \cdot R^{\frac{2}{3}} \cdot I^{\frac{1}{2}} \text{ (m/s)} \quad Q = A \cdot V \text{ (m}^3\text{/s)} \quad n = 0.014$$

水深:8割

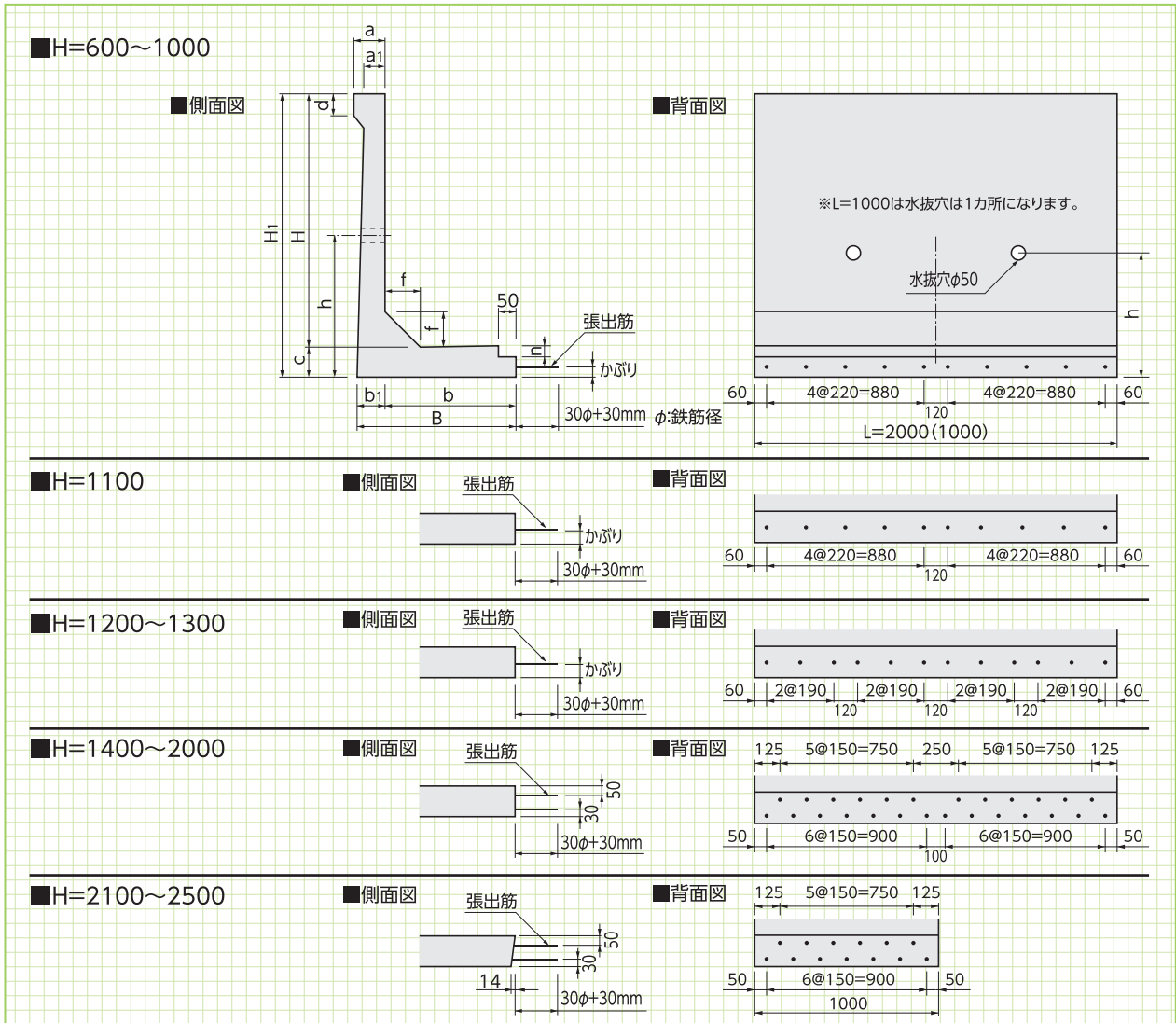
# KCフルームⅢ型(L型水路)

※高流速タイプ(底板厚150mm)  
もございます。



基本形状図  
(I型)

形状・寸法  
重量表



■寸法・重量表

呼称	寸法(mm)												張出筋				かぶり (mm)	参考重量 (kg)	
	H	a	a1	b	b1	c	d	n	f	B	H1	h	L=1000		L=2000			L=1000	L=2000
													上側	下側	上側	下側			
F.L.Ⅲ 600	600	80	50	200	57	80	50	30	100	257	680	280	—	D13-5本	—	D13-10本	30	140	290
F.L.Ⅲ 700	700	80	50	200	63	80	50	30	100	263	780	330	—	D13-5本	—	D13-10本	30	160	330
F.L.Ⅲ 800	800	80	50	250	76	90	50	30	100	326	890	340	—	D13-5本	—	D13-10本	35	210	410
F.L.Ⅲ 900	900	80	50	300	80	100	50	35	100	380	1000	400	—	D13-5本	—	D13-10本	40	250	490
F.L.Ⅲ 1000	1000	80	50	350	90	100	50	35	100	440	1100	450	—	D13-5本	—	D13-10本	45	280	570
F.L.Ⅲ 1100	1100	100	60	330	96	120	70	—	150	426	1220	470	—	D13-5本	—	D13-10本	55	360	720
F.L.Ⅲ 1200	1200	100	60	380	102	130	70	—	150	482	1330	480	—	D13-6本	—	D13-12本	60	420	830
F.L.Ⅲ 1300	1300	100	60	430	113	150	70	—	150	543	1450	500	—	D13-6本	—	D13-12本	70	490	990
F.L.Ⅲ 1400	1400	100	60	480	124	150	70	—	150	604	1550	550	D13-6本	D13-7本	D13-12本	D13-14本	上50 下30	560	1120
F.L.Ⅲ 1500	1500	110	70	500	134	160	70	—	150	634	1660	580	D13-6本	D13-7本	D13-12本	D13-14本	上50 下30	640	1290
F.L.Ⅲ 1600	1600	110	70	550	143	170	70	—	150	693	1770	590	D13-6本	D13-7本	D13-12本	D13-14本	上50 下30	720	1450
F.L.Ⅲ 1700	1700	120	80	600	153	180	70	—	150	753	1880	600	D13-6本	D13-7本	D13-12本	D13-14本	上50 下30	830	1650
F.L.Ⅲ 1800	1800	130	90	600	164	200	80	—	150	764	2000	650	D13-6本	D13-7本	D13-12本	D13-14本	上50 下30	940	1890
F.L.Ⅲ 1900	1900	130	94	700	187	230	100	—	200	887	2130	700	D16-6本	D16-7本	D16-12本	D16-14本	上50 下30	1200	2400
F.L.Ⅲ 2000	2000	130	90	700	187	230	100	—	200	887	2230	700	D16-6本	D16-7本	D16-12本	D16-14本	上50 下30	1220	2440
F.L.Ⅲ 2100	2100	130	105	860	225	250	100	—	200	1085	2350	850	D16-6本	D16-7本	—	—	上50 下30	1520	—
F.L.Ⅲ 2200	2200	130	100	860	225	250	100	—	200	1085	2450	850	D16-6本	D16-7本	—	—	上50 下30	1550	—
F.L.Ⅲ 2300	2300	130	95	860	225	250	100	—	200	1085	2550	850	D16-6本	D16-7本	—	—	上50 下30	1600	—
F.L.Ⅲ 2400	2400	130	90	860	225	250	100	—	200	1085	2650	850	D16-6本	D16-7本	—	—	上50 下30	1620	—
F.L.Ⅲ 2500	2500	130	85	860	225	250	100	—	200	1085	2750	850	D16-6本	D16-7本	—	—	上50 下30	1650	—

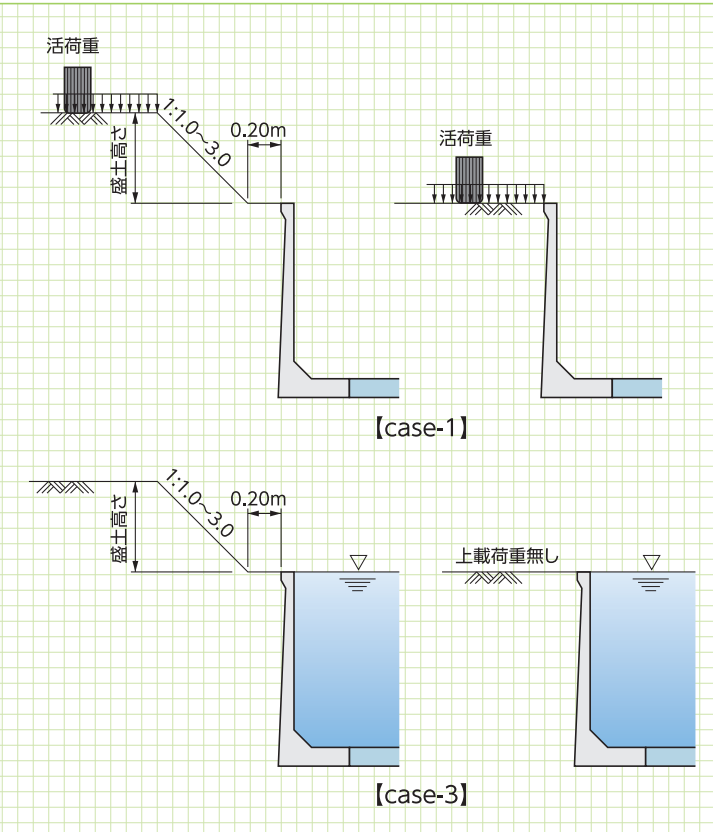
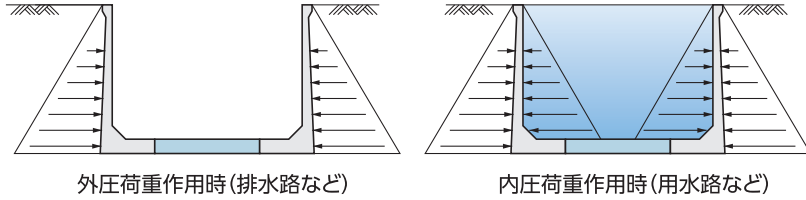
■設計条件

- 1.活荷重:T-25
- 2.土の単位重量: $\gamma=18\text{kN/m}^3$
- 3.内部摩擦角: $\phi=25^\circ$

土地改良事業標準設計図集

「鉄筋コンクリート二次製品」より

“鉄筋コンクリート水路用L形”参照(case-1,3)



■KCフルームⅢ型 適用範囲(参考)

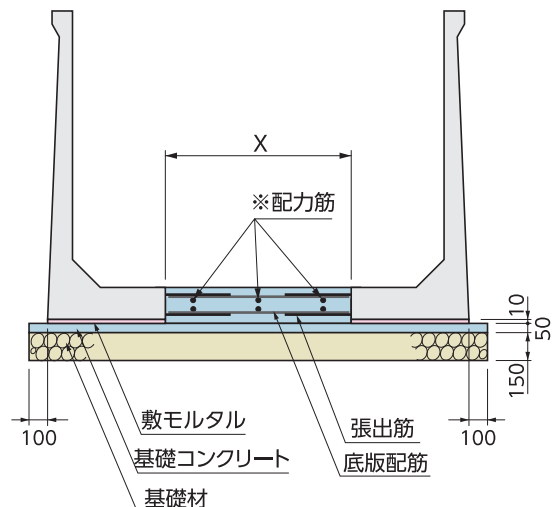
呼称	最大水路幅	盛土高さ(m)
F.LⅢ 600	2.00	0.00~3.00
F.LⅢ 700	2.00	0.00~3.00
F.LⅢ 800	2.00	0.00~3.00
F.LⅢ 900	2.00	0.00~3.00
F.LⅢ 1000	2.00	0.00~3.00
F.LⅢ 1100	2.50	0.00~3.00
F.LⅢ 1200	2.50	0.00~3.00
F.LⅢ 1300	3.00	0.00~3.00
F.LⅢ 1400	3.00	0.00~3.00
F.LⅢ 1500	3.00	0.00~3.00
F.LⅢ 1600	3.20	0.00~2.50
F.LⅢ 1700	3.40	0.00~2.50
F.LⅢ 1800	3.50	0.00~2.00
F.LⅢ 1900	3.50	0.00~2.00
F.LⅢ 2000	4.00	0.00~2.00
F.LⅢ 2100	4.00	0.00~2.00
F.LⅢ 2200	4.00	0.00~2.00
F.LⅢ 2300	4.00	0.00~1.50
F.LⅢ 2400	4.00	0.00~1.00
F.LⅢ 2500	3.50	0.00~0.50

※適用範囲外の検討は最寄りの営業所までお問い合わせください。

- ・T-0~T-25(case-1の時、case-3は荷重無し)
- ・ステップ幅0.20m以上
- ・盛土勾配1:1.0~3.0
- ・case-1,3対応

■敷設図及び底板配筋

- 1.底板配筋は、張出筋と同径の鉄筋を結束してください。
- 2.基礎材料は地盤状態により増減してください。
- 3.底板コンクリートは $\sigma_{ck}=21\text{N/mm}^2$ 以上を使用してください。
- 4.底板コンクリート打設直後の、埋戻し及び車両の通行は打設部を傷めるので注意してください。
- 5.埋戻しは、両側均等に行ってください。
- 6.底板は必要に応じて、伸縮目地を設けてください。
- 7.横断箇所は別途考慮してください。
- 8.底板のみ、継手部は接着材を使用することが望ましい。
- 9.現場打部の配筋計画は、「水路工」等の仕様書を参照してください。



※配力筋にD10を使用している場合は、配力筋のピッチは125mm  
 ※配力筋にD13を使用している場合は、配力筋のピッチは250mm