

SW可変深溝側溝〈可変深溝側溝〉(T-25)

DL NETIS掲載終了
QS-130006-A 排水

特許登録第4344340号

●特長

1.施工性に優れています

従来の可変側溝と異なり基礎コンクリートが不要です。天版を開口することによりインパットコンクリート打設の施工性をアップしました。

2.優れた性能

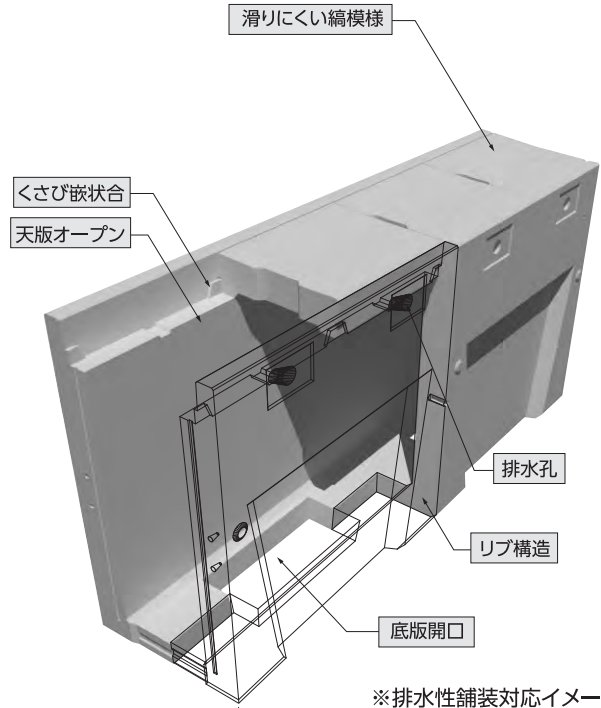
底版に開口を設けることによりインパットコンクリートの剥離を軽減しました。排水性舗装対応用の集水穴を設けてあります

3.蓋版の位置ずれ、ガタツキ防止

本体と蓋版がくさび状の凹凸によって嵌合するため施工しやすく、蓋版の位置ずれが生じません。また本体と蓋がしっかりと嵌合するため、ガタツキ音を最小限にとどめます。

4.たわみ防止のためリブ構造を採用しました

5.蓋版がすべて取り外し可能で維持管理が容易です



※排水性舗装対応イメージ



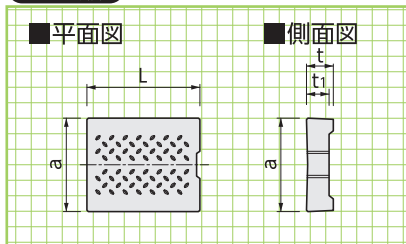
縦断用
専用蓋版
グレーチング

形状・寸法
重量表

蓋版

■平面図

■側面図

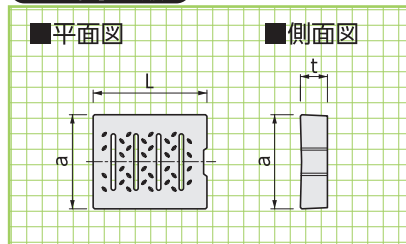


呼称	寸法(mm)				参考重量(kg)
	a	t	t ₁	L	
300用	412	118	100	498	49
400用	512	118	—	498	68
500用	622	128	—	498	90
600用	722	138	—	498	112

RC集水蓋版

■平面図

■側面図

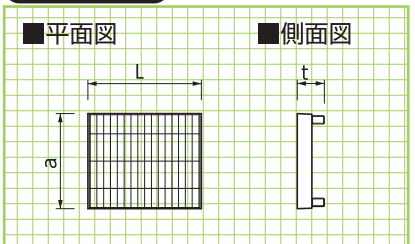


呼称	寸法(mm)			参考重量(kg)
	a	t	L	
300用	412	118	498	48
400用	512	118	498	62
500用	622	128	498	83
600用	722	138	498	103

グレーチング

■平面図

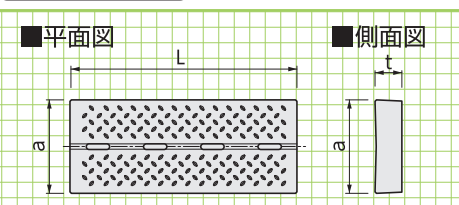
■側面図



呼称	寸法(mm)			参考重量(kg)
	a	t	L	
300用	410	120	495	19.5
400用	510	120	495	24.2
500用	620	130	495	32.1
600用	720	140	495	40.4

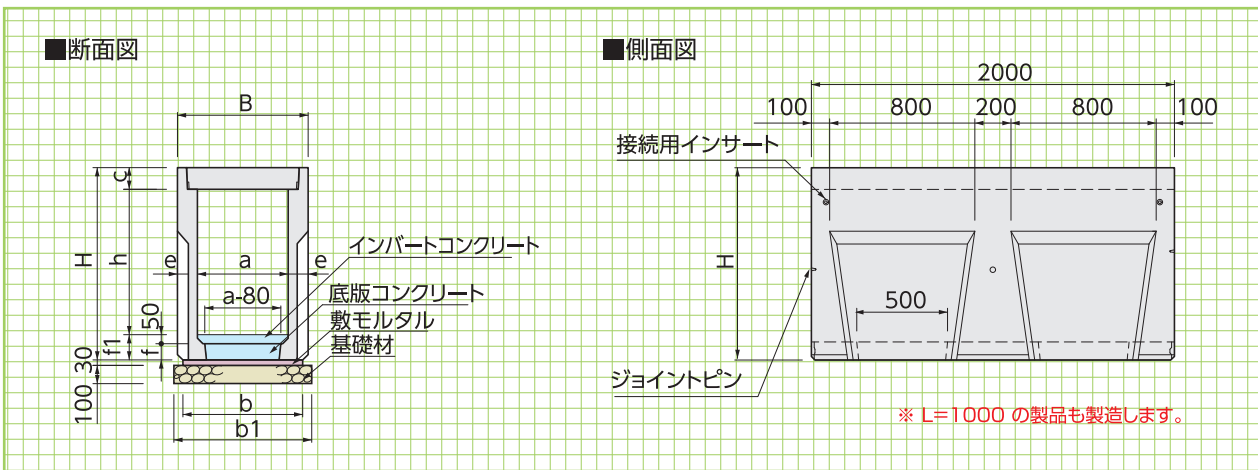
スリット集水蓋版

※特注品となりますので、ご検討の際には営業担当にご相談ください。



呼称	寸法(mm)			参考重量(kg)
	a	t	L	
300用	412	118	998	113
400用	512	118	998	142
500用	622	128	998	187
600用	722	138	998	235

〈縦断用〉



縦断用
基本形状図

寸法・重量及び
標準敷設材料表

■寸法・重量及び標準敷設材料表

(10m当り)

呼称 a×h	寸法(mm)										基礎工			参考重量 (kg)
	B	a	b	b1	c	h	H	e	f	f1	基礎材 (m ²)	敷モルタル (m ³)	底板コンクリート (m ³)	
300× 300	520	300	460	660	120	300	540	110	70	120	6.60	0.138	0.072	415
300× 400	520	300	460	660	120	400	640	110	70	120	6.60	0.138	0.072	520
300× 500	520	300	460	660	120	500	740	110	70	120	6.60	0.138	0.072	620
300× 600	520	300	460	660	120	600	860	110	90	140	6.60	0.138	0.093	655
300× 700	520	300	460	660	120	700	960	110	90	140	6.60	0.138	0.093	760
300× 800	520	300	460	660	120	800	1060	110	90	140	6.60	0.138	0.093	860
300× 900	520	300	460	660	120	900	1170	110	100	150	6.60	0.138	0.103	925
300×1000	520	300	460	660	120	1000	1270	110	100	150	6.60	0.138	0.103	1025
300×1100	520	300	460	660	120	1100	1370	110	100	150	6.60	0.138	0.103	1130
300×1200	520	300	460	660	120	1200	1470	110	100	150	6.60	0.138	0.103	1235
400× 400	630	400	550	750	120	400	650	115	80	130	7.50	0.165	0.122	525
400× 500	630	400	550	750	120	500	750	115	80	130	7.50	0.165	0.122	635
400× 600	630	400	550	750	120	600	850	115	80	130	7.50	0.165	0.122	735
400× 700	630	400	550	750	120	700	960	115	90	140	7.50	0.165	0.137	790
400× 800	630	400	550	750	120	800	1060	115	90	140	7.50	0.165	0.137	900
400× 900	630	400	550	750	120	900	1160	115	90	140	7.50	0.165	0.137	1000
400×1000	630	400	550	750	120	1000	1270	115	100	150	7.50	0.165	0.152	1060
400×1100	630	400	550	750	120	1100	1370	115	100	150	7.50	0.165	0.152	1165
400×1200	630	400	550	750	120	1200	1470	115	100	150	7.50	0.165	0.152	1275
400×1300	630	400	550	750	120	1300	1570	115	100	150	7.50	0.165	0.152	1380
500× 500	750	500	650	850	130	500	770	125	90	140	8.50	0.195	0.181	700
500× 600	750	500	650	850	130	600	870	125	90	140	8.50	0.195	0.181	820
500× 700	750	500	650	850	130	700	970	125	90	140	8.50	0.195	0.181	935
500× 800	750	500	650	850	130	800	1080	125	100	150	8.50	0.195	0.201	975
500× 900	750	500	650	850	130	900	1180	125	100	150	8.50	0.195	0.201	1095
500×1000	750	500	650	850	130	1000	1280	125	100	150	8.50	0.195	0.201	1210
500×1100	750	500	650	850	130	1100	1380	125	100	150	8.50	0.195	0.201	1275
500×1200	750	500	650	850	130	1200	1480	125	100	150	8.50	0.195	0.201	1395
500×1300	750	500	650	850	130	1300	1580	125	100	150	8.50	0.195	0.201	1510
500×1400	750	500	650	850	130	1400	1680	125	100	150	8.50	0.195	0.201	1630
600× 600	860	600	760	960	140	600	890	130	100	150	9.60	0.228	0.250	860
600× 700	860	600	760	960	140	700	990	130	100	150	9.60	0.228	0.250	980
600× 800	860	600	760	960	140	800	1090	130	100	150	9.60	0.228	0.250	1105
600× 900	860	600	760	960	140	900	1190	130	100	150	9.60	0.228	0.250	1155
600×1000	860	600	760	960	140	1000	1290	130	100	150	9.60	0.228	0.250	1280
600×1100	860	600	760	960	140	1100	1390	130	100	150	9.60	0.228	0.250	1400
600×1200	860	600	760	960	140	1200	1500	130	110	160	9.60	0.228	0.275	1470
600×1300	860	600	760	960	140	1300	1600	130	110	160	9.60	0.228	0.275	1595
600×1400	860	600	760	960	140	1400	1700	130	110	160	9.60	0.228	0.275	1715
600×1500	860	600	760	960	140	1500	1800	130	110	160	9.60	0.228	0.275	1840

擁壁類

河川関連

道路関連

管渠類

側溝類

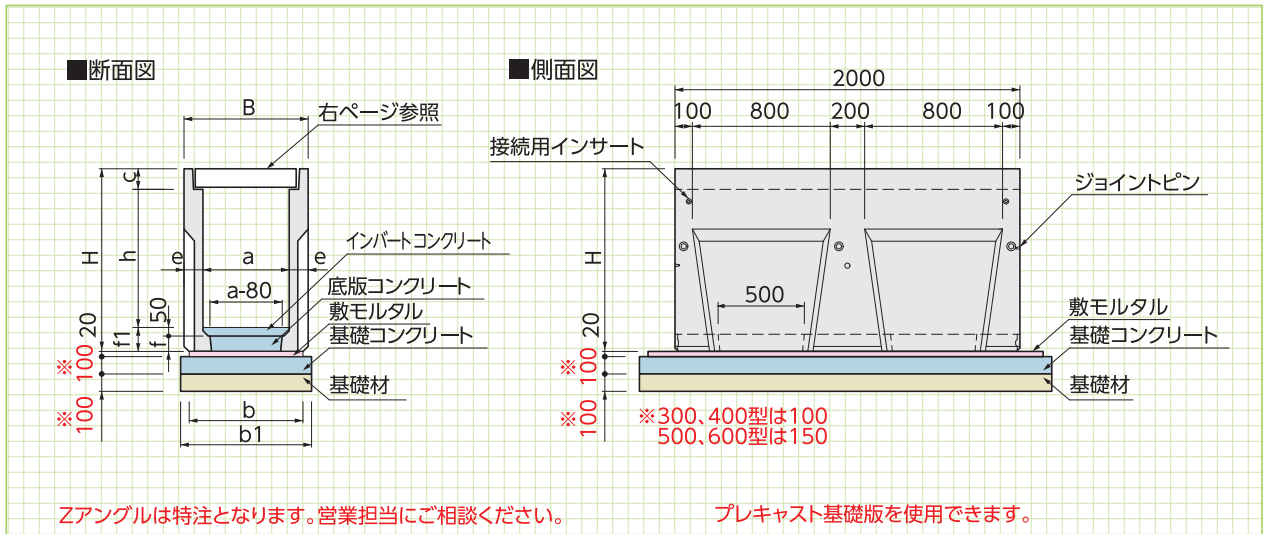
貯水槽関連

景観関連・その他

〈横断用〉

横断用
基本形状図

寸法・重量及び
標準敷設材料表



■寸法・重量及び標準敷設材料表

(10m当り)

呼称 a × h	寸法(mm)										基礎工					参考重量 (kg)
	B	a	b	b1	c	h	H	e	f	f1	基礎材 (m ²)	敷モルタル (m ³)	底版コンクリート (m ³)	基礎コンクリート (m ³)	基礎型枠 (m ²)	
300× 300	520	300	460	660	120	300	540	110	70	120	6.60	0.092	0.072	0.660	2.00	415
300× 400	520	300	460	660	120	400	640	110	70	120	6.60	0.092	0.072	0.660	2.00	520
300× 500	520	300	460	660	120	500	740	110	70	120	6.60	0.092	0.072	0.660	2.00	620
300× 600	520	300	460	660	120	600	860	110	90	140	6.60	0.092	0.093	0.660	2.00	655
300× 700	520	300	460	660	120	700	960	110	90	140	6.60	0.092	0.093	0.660	2.00	760
300× 800	520	300	460	660	120	800	1060	110	90	140	6.60	0.092	0.093	0.660	2.00	860
300× 900	520	300	460	660	120	900	1170	110	100	150	6.60	0.092	0.103	0.660	2.00	925
300×1000	520	300	460	660	120	1000	1270	110	100	150	6.60	0.092	0.103	0.660	2.00	1025
300×1100	520	300	460	660	120	1100	1370	110	100	150	6.60	0.092	0.103	0.660	2.00	1130
300×1200	520	300	460	660	120	1200	1470	110	100	150	6.60	0.092	0.103	0.660	2.00	1235
400× 400	630	400	550	750	120	400	650	115	80	130	7.50	0.110	0.122	0.750	2.00	525
400× 500	630	400	550	750	120	500	750	115	80	130	7.50	0.110	0.122	0.750	2.00	635
400× 600	630	400	550	750	120	600	850	115	80	130	7.50	0.110	0.122	0.750	2.00	735
400× 700	630	400	550	750	120	700	960	115	90	140	7.50	0.110	0.137	0.750	2.00	790
400× 800	630	400	550	750	120	800	1060	115	90	140	7.50	0.110	0.137	0.750	2.00	900
400× 900	630	400	550	750	120	900	1160	115	90	140	7.50	0.110	0.137	0.750	2.00	1000
400×1000	630	400	550	750	120	1000	1270	115	100	150	7.50	0.110	0.152	0.750	2.00	1060
400×1100	630	400	550	750	120	1100	1370	115	100	150	7.50	0.110	0.152	0.750	2.00	1165
400×1200	630	400	550	750	120	1200	1470	115	100	150	7.50	0.110	0.152	0.750	2.00	1275
400×1300	630	400	550	750	120	1300	1570	115	100	150	7.50	0.110	0.152	0.750	2.00	1380
500× 500	750	500	650	850	130	500	770	125	90	140	8.50	0.130	0.181	1.275	3.00	700
500× 600	750	500	650	850	130	600	870	125	90	140	8.50	0.130	0.181	1.275	3.00	820
500× 700	750	500	650	850	130	700	970	125	90	140	8.50	0.130	0.181	1.275	3.00	935
500× 800	750	500	650	850	130	800	1080	125	100	150	8.50	0.130	0.201	1.275	3.00	975
500× 900	750	500	650	850	130	900	1180	125	100	150	8.50	0.130	0.201	1.275	3.00	1095
500×1000	750	500	650	850	130	1000	1280	125	100	150	8.50	0.130	0.201	1.275	3.00	1210
500×1100	750	500	650	850	130	1100	1380	125	100	150	8.50	0.130	0.201	1.275	3.00	1275
500×1200	750	500	650	850	130	1200	1480	125	100	150	8.50	0.130	0.201	1.275	3.00	1395
500×1300	750	500	650	850	130	1300	1580	125	100	150	8.50	0.130	0.201	1.275	3.00	1510
500×1400	750	500	650	850	130	1400	1680	125	100	150	8.50	0.130	0.201	1.275	3.00	1630
600× 600	860	600	760	960	140	600	890	130	100	150	9.60	0.152	0.250	1.440	3.00	860
600× 700	860	600	760	960	140	700	990	130	100	150	9.60	0.152	0.250	1.440	3.00	980
600× 800	860	600	760	960	140	800	1090	130	100	150	9.60	0.152	0.250	1.440	3.00	1105
600× 900	860	600	760	960	140	900	1190	130	100	150	9.60	0.152	0.250	1.440	3.00	1155
600×1000	860	600	760	960	140	1000	1290	130	100	150	9.60	0.152	0.250	1.440	3.00	1280
600×1100	860	600	760	960	140	1100	1390	130	100	150	9.60	0.152	0.250	1.440	3.00	1400
600×1200	860	600	760	960	140	1200	1500	130	110	160	9.60	0.152	0.275	1.440	3.00	1470
600×1300	860	600	760	960	140	1300	1600	130	110	160	9.60	0.152	0.275	1.440	3.00	1595
600×1400	860	600	760	960	140	1400	1700	130	110	160	9.60	0.152	0.275	1.440	3.00	1715
600×1500	860	600	760	960	140	1500	1800	130	110	160	9.60	0.152	0.275	1.440	3.00	1840

横断用
グレーチング

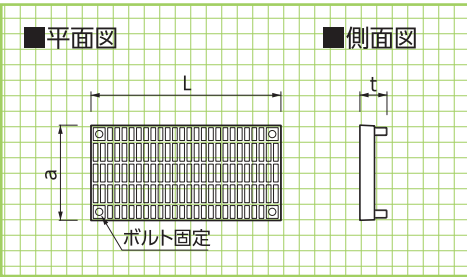
寸法・重量

横断用
構造図

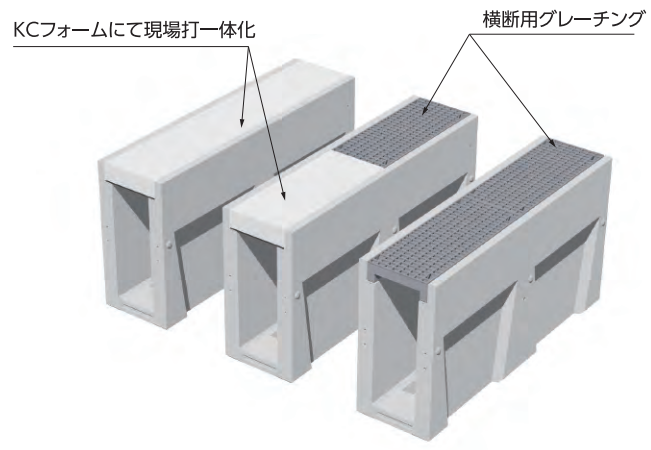
使用例

横断用グレーチング

寸法・重量



呼称	寸法(mm)			参考重量(kg)
	a	t	L	
300用	410	120	995	37.6
400用	510	120	995	47.1
500用	620	130	995	62.3
600用	720	140	995	70.9



※現場打コンクリートの配合は別途計算が必要ですので営業担当にお問合せください。

