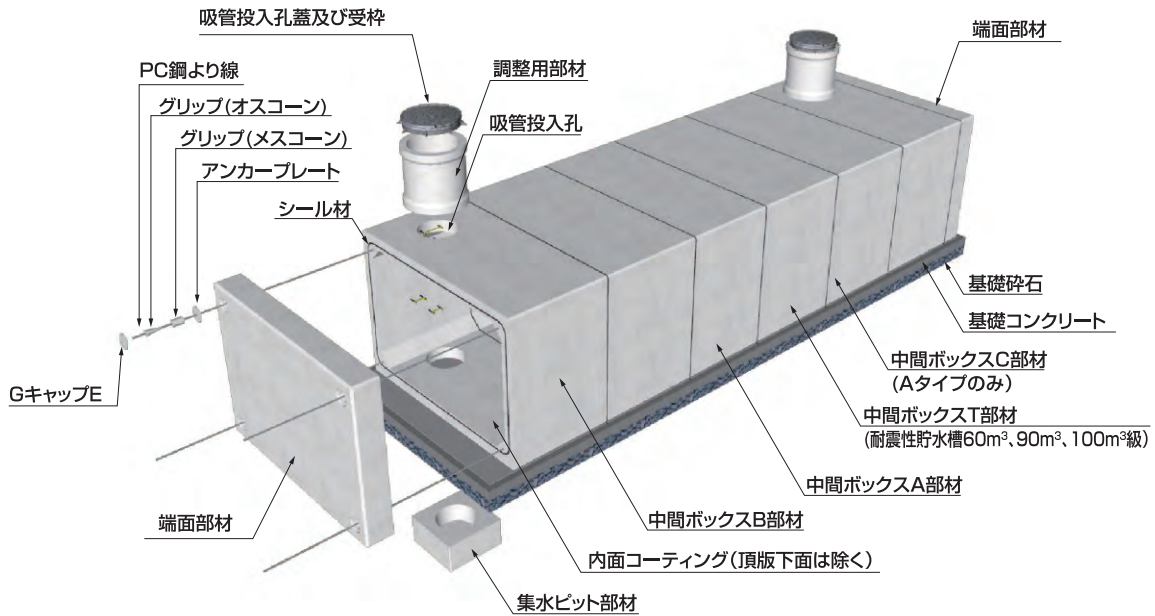


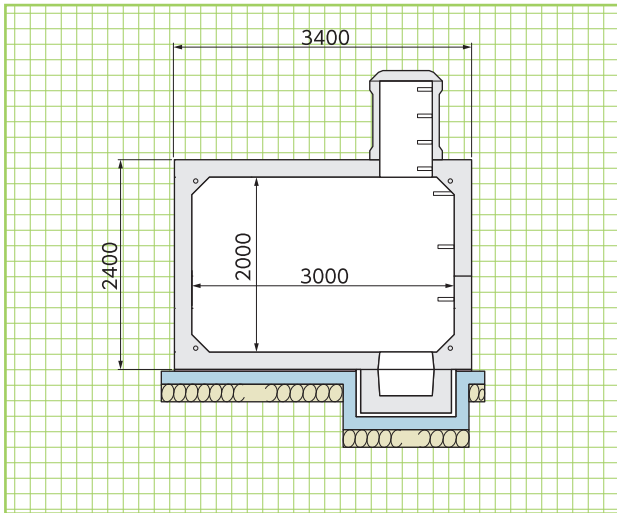
HC式耐震性貯水槽 <(一財)日本消防設備安全センター認定製品>

製造元
株式会社 **キョウリツ**

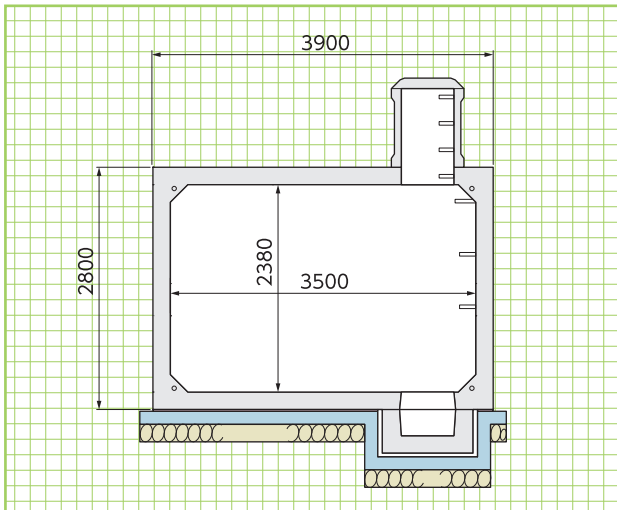


規格
タイプ

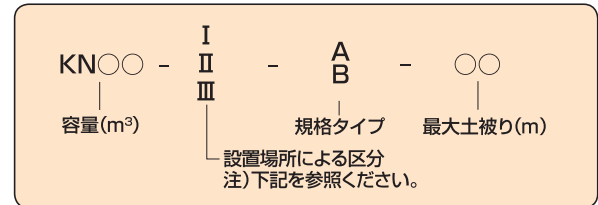
Aタイプ B3000×H2000



Bタイプ B3500×H2380



■型式記号の説明



■設置場所による区分

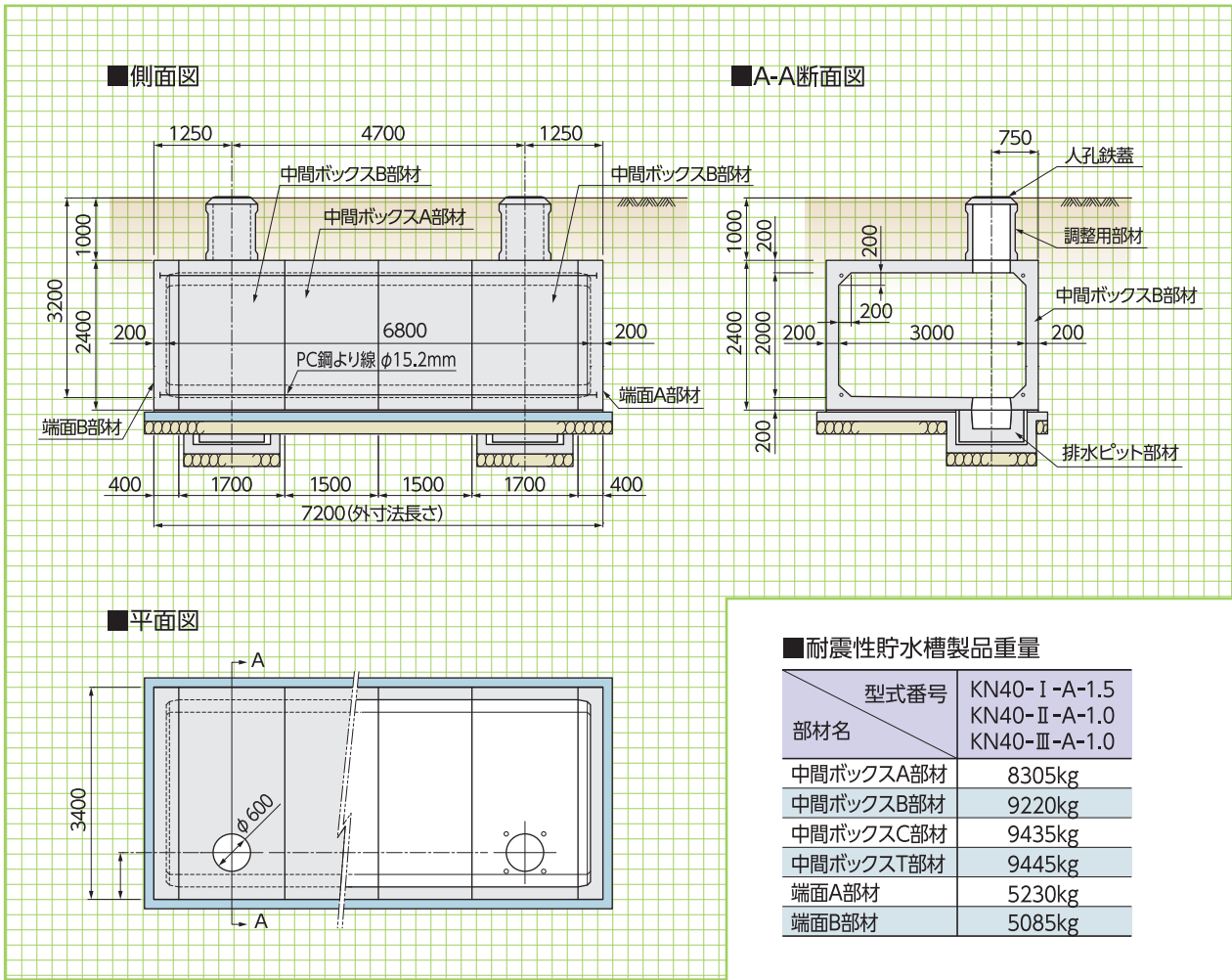
耐震性貯水槽

- I型・・・公園、宅地等自動車の進入する恐れのない場所
- II型・・・I型以外の場所で、総重量20tf (200kN)の自動車荷重が載荷される場所
- III型・・・I型以外の場所で、総重量25tf (250kN)の自動車荷重が載荷される場所

■耐震性貯水槽

認定番号	型式番号	水槽実容量 (m³)	適用土被り (m)
耐-03127-1号	KN40-I-A-1.5	40.16	0.00~1.50
	KN40-II-A-1.0	40.16	0.00~1.00
	KN40-III-A-1.0	40.16	0.00~1.00
耐-18006号	KN40-I-B-1.2	40.30	0.10~1.20
	KN40-II-B-1.0	40.30	0.10~1.00
耐-18005号	KN60-I-B-1.2	65.05	0.10~1.20
	KN60-II-B-1.0	65.05	0.10~1.00
耐-18004号	KN80-I-B-1.2	89.80	0.10~1.20
	KN80-II-B-1.0	89.80	0.10~1.00
耐-18003号	KN100-I-B-1.2	102.19	0.10~1.20
	KN100-II-B-1.0	102.19	0.10~1.00

Aタイプ



基本形状図

形状・寸法
重量表

擁壁類

河川関連

道路関連

管渠類

側溝類

貯水槽関連

景観関連・その他

■耐震性貯水槽製品重量

型式番号	KN40-I-A-1.5
部材名	KN40-II-A-1.0 KN40-III-A-1.0
中間ボックスA部材	8305kg
中間ボックスB部材	9220kg
中間ボックスC部材	9435kg
中間ボックスT部材	9445kg
端面A部材	5230kg
端面B部材	5085kg

■標準歩掛表(土被り 1.0m、ピットPH500使用)※ピットPH300も使用できます。

工種	容量	10m ³		20m ³		30m ³		40m ³		50m ³		60m ³		70m ³		80m ³		90m ³		100m ³			
		吸管投入孔個数																					
		外寸法長さ(m)																					
躯体工	中間ボックスA部材(L=1.5m)	(個)	0	1	0	2	1	2	2	2	2	2	2	2	2	2	2	2	2	2	2		
	中間ボックスB部材(L=1.7m)	(個)	1	1	2	1	2	1	2	1	2	1	2	1	2	1	2	1	2	1	2		
	中間ボックスC部材(L=1.7m)	(個)	0	0	0	0	0	1	0	2	1	3	2	4	3	4	3	5	4	6	5		
	中間ボックスT部材(L=1.7m)	(個)	0	0	0	0	0	0	0	0	0	0	0	0	0	1	1	1	1	1	1		
	端面A部材(L=0.4m)	(個)	1	1	1	1	1	1	1	1	1	1	1	1	1	1	1	1	1	1	1		
	端面B部材(L=0.4m)	(個)	1	1	1	1	1	1	1	1	1	1	1	1	1	1	1	1	1	1	1		
	集水ピット部材	(個)	1	1	2	1	2	1	2	1	2	1	2	1	2	1	2	1	2	1	2		
	調整用部材(RH900)	(個)	1	1	2	1	2	1	2	1	2	1	2	1	2	1	2	1	2	1	2		
	吸管投入孔蓋	(個)	1	1	2	1	2	1	2	1	2	1	2	1	2	1	2	1	2	1	2		
本体部材張工	PCより線φ15.2mm	(m)	12.4	18.4	19.2	24.4	25.2	31.2	31.2	-	-	-	-	-	-	-	-	-	-	-			
	PCより線φ21.8mm	(m)	-	-	-	-	-	-	-	38.0	38.0	44.8	44.8	51.6	51.6	64.0	64.0	70.8	70.8	77.6	77.6		
	PCより線定着具	(組)	8.0	8.0	8.0	8.0	8.0	8.0	8.0	8.0	8.0	8.0	8.0	8.0	8.0	16.0	16.0	16.0	16.0	16.0	16.0		
グラウト工	グラウト材	(Q)	30.0	36.0	36.0	41.0	42.0	48.0	48.0	54.0	54.0	61.0	61.0	68.0	68.0	93.0	93.0	100.0	100.0	106.0	106.0		
	端部処理材	(式)	1.0	1.0	1.0	1.0	1.0	1.0	1.0	1.0	1.0	1.0	1.0	1.0	1.0	1.0	1.0	1.0	1.0	1.0	1.0		
ピット工	緊結材	(ヶ)	4.0	4.0	8.0	4.0	8.0	4.0	8.0	4.0	8.0	4.0	8.0	4.0	8.0	4.0	8.0	4.0	8.0	4.0	8.0		
	その他消耗材	(式)	1.0	1.0	1.0	1.0	1.0	1.0	1.0	1.0	1.0	1.0	1.0	1.0	1.0	1.0	1.0	1.0	1.0	1.0	1.0		
防水工	コーティング材	(m ²)	27.1	37.3	39.6	47.6	49.9	59.2	60.2	70.9	71.8	82.5	83.5	94.2	95.1	105.6	106.5	117.2	118.1	128.8	129.8		
	コーキング材	(m)	21.1	30.6	32.6	40.1	42.1	9.7	51.7	59.2	61.2	68.7	70.7	78.3	80.3	92.0	94.0	101.5	103.5	111.0	113.0		
	ライニング材	(m)	15.9	22.8	24.8	29.7	31.7	36.7	38.7	43.6	45.6	50.5	52.5	57.5	59.5	64.4	66.4	71.3	73.3	78.3	80.3		
	バックアップ材	(m)	21.1	30.6	32.6	40.1	42.1	49.7	51.7	59.2	61.2	68.7	70.7	78.3	80.3	92.0	94.0	101.5	103.5	111.0	113.0		
	ボルト孔コーキング	(ヶ)	4.0	4.0	8.0	4.0	8.0	4.0	8.0	4.0	8.0	4.0	8.0	4.0	8.0	4.0	8.0	4.0	8.0	4.0	8.0		
	シール材(5×15×12)	(m)	30.6	41.8	49.9	53.0	61.1	64.1	72.7	75.3	83.4	86.4	94.5	97.6	105.7	108.8	116.9	119.9	128.0	131.1	139.2		

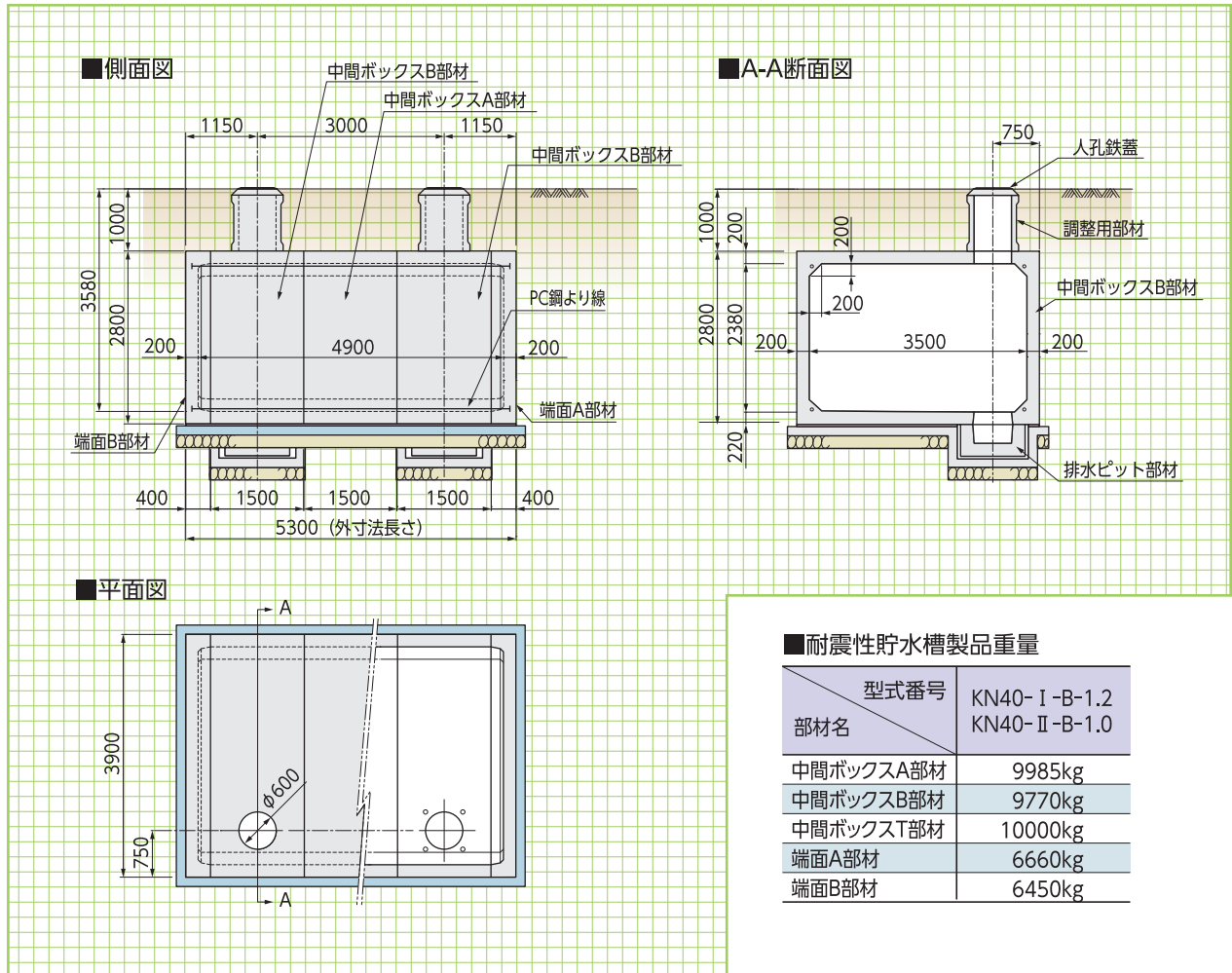
標準歩掛り

認定製品

Bタイプ

基本形状図

形状・寸法
重量表



耐震性貯水槽製品重量

型式番号	KN40-I-B-1.2
部品名	KN40-II-B-1.0
中間ボックスA部材	9985kg
中間ボックスB部材	9770kg
中間ボックスT部材	10000kg
端面A部材	6660kg
端面B部材	6450kg

標準歩掛り

標準歩掛表(土被り 1.0m、ピットPH500使用) ※ピットPH300も使用できます。

工種	容量	10m ³ 20m ³ 40m ³ 50m ³ 60m ³ 70m ³ 80m ³ 100m ³															
		10m ³		20m ³		40m ³		50m ³		60m ³		70m ³		80m ³		100m ³	
		1	2	1	2	1	2	1	2	1	2	1	2	1	2	1	2
容 量		2.3	3.8	3.8	5.3	5.3	6.8	6.8	8.3	8.3	9.8	9.8	11.3	11.3	12.8	12.8	
吸管投入孔個数		1	1	2	1	2	1	2	1	2	1	2	1	2	1	2	
外寸法長さ(m)		2.3	3.8	3.8	5.3	5.3	6.8	6.8	8.3	8.3	9.8	9.8	11.3	11.3	12.8	12.8	
躯体工	中間ボックスA部材(L=1.5m)	(個)	0	1	0	2	1	3	2	3	2	4	3	5	4	6	5
	中間ボックスB部材(L=1.5m)	(個)	1	1	2	1	2	1	2	1	2	1	2	1	2	1	2
	中間ボックスT部材(L=1.5m)	(個)	0	0	0	0	0	0	0	1	1	1	1	1	1	1	1
	端面A部材(L=0.4m)	(個)	1	1	1	1	1	1	1	1	1	1	1	1	1	1	1
	端面B部材(L=0.4m)	(個)	1	1	1	1	1	1	1	1	1	1	1	1	1	1	1
	集水ピット部材	(個)	1	1	2	1	2	1	2	1	2	1	2	1	2	1	2
	調整用部材(RH900)	(個)	1	1	2	1	2	1	2	1	2	1	2	1	2	1	2
	吸管投入孔蓋	(個)	1	1	2	1	2	1	2	1	2	1	2	1	2	1	2
本体部材養生工	PCより線φ15.2mm	(m)	11.6	17.6	17.6	23.6	23.6	-	-	-	-	-	-	-	-	-	
	PCより線φ21.8mm	(m)	-	-	-	-	-	29.6	29.6	40.8	40.8	46.8	46.8	52.8	52.8	59.2	59.2
	PCより線定着具	(組)	8.0	8.0	8.0	8.0	8.0	8.0	8.0	16.0	16.0	16.0	16.0	16.0	16.0	16.0	16.0
グラウト工	グラウト材	(ℓ)	29.0	35.0	35.0	41.0	41.0	46.0	46.0	72.0	72.0	77.0	77.1	83.0	83.0	89.0	89.0
	端部処理材	(式)	1.0	1.0	1.0	1.0	1.0	1.0	1.0	1.0	1.0	1.0	1.0	1.0	1.0	1.0	1.0
ピット工	緊結材	(ヶ)	4.0	4.0	8.0	4.0	8.0	4.0	8.0	4.0	8.0	4.0	8.0	4.0	8.0	4.0	8.0
	その他消耗材	(式)	1.0	1.0	1.0	1.0	1.0	1.0	1.0	1.0	1.0	1.0	1.0	1.0	1.0	1.0	1.0
防水工	コーティング材	(m ²)	32.7	44.8	45.7	56.9	57.9	69.0	70.0	80.9	81.9	93.0	94.0	105.2	106.1	117.3	118.2
	コーキング材	(m)	24.6	35.9	37.9	47.2	49.2	58.5	60.5	73.9	75.9	85.2	87.2	96.5	98.5	107.8	109.8
	ライニング材	(m)	18.4	26.6	28.6	34.8	36.8	43.0	45.0	51.2	53.2	59.4	61.4	67.5	69.6	75.7	77.7
	バックアップ材	(m)	24.6	35.9	37.9	47.2	49.2	58.5	60.5	73.9	75.9	85.2	87.2	96.5	98.5	107.8	109.8
	ボルト孔コーキング	(ヶ)	4.0	4.0	8.0	4.0	8.0	4.0	8.0	4.0	8.0	4.0	8.0	4.0	8.0	4.0	8.0
	シール材(5×15×12)	(m)	34.1	47.1	55.2	60.0	68.1	72.9	81.0	85.8	93.9	98.8	106.9	111.7	119.8	124.6	132.7

必要地耐力

■必要地耐力表 (単位:kN/m²)

容 量	型式番号	土 被 り (m)				
		0.00	0.10	1.00	1.20	1.50
40m ³	KN40-I-A-1.5	45.5	-	-	-	63.2
	KN40-II-A-1.0	52.5	-	70.2	-	-
	KN40-III-A-1.0	56.7	-	74.4	-	-
	KN40-I-B-1.2	-	51.3	-	56.3	-
	KN40-II-B-1.0	-	61.4	78.6	-	-
60m ³	KN60-I-B-1.2	-	51.4	-	70.9	-
	KN60-II-B-1.0	-	54.2	70.2	-	-
80m ³	KN80-I-B-1.2	-	50.8	-	70.3	-
	KN80-II-B-1.0	-	50.3	66.2	-	-
100m ³	KN100-I-B-1.2	-	50.6	-	70.1	-
	KN100-II-B-1.0	-	49.0	64.9	-	-

※ピット部材 PH500 を2個使用した場合の参考値。

必要地耐力の算出は、次の式により求める。

$$(\text{必要地耐力}) = (\text{鉛直荷重}) / (\text{設置面積}) = (B+C+D+E+F)/A$$

A：設置面積(m²)=水槽幅 (m) × 水槽長 (m)B：土被り荷重(tf)=設置面積(m²)×土被り厚 (m) × 土の単位体積重量 (17.7 kN/m³)C：上載荷重(tf) (I型の場合)
= 設置面積(m²)×10(kN/m²)D：交通荷重(tf)(II、III型の場合)
自動車2台の後輪が直載した場合について検討する。

$$\text{交通荷重(tf)} = \text{自動車荷重(kN)} \times 0.4 \times 2 \times 1.3 \times 2$$

E：本体重量(tf)=本体部材、底設ヒール部材、調整用部材の製品重量の合計

F：貯水重量(tf)=水槽の実容量(m³)×水の単位体積重量(9.8kN/m³)

必要地耐力

擁壁類

河川関連

道路関連

管渠類

側溝類

貯水槽関連

景観関連・その他